

**Руководство по эксплуатации**

**СЕРИЯ VLPB**

**VELLES LOCKSTITCH POSTBED**

**одно и двух-игольные колонковые  
швейные машины челночного стежка**

**МОДЕЛИ:**

**VLPB 9910**

**VLPB 9920**

***VELLES***

**EAC**

## Содержание

1. Положение иглы (в направлении шитья) .....	2
2. Положение иглы (в поперечном направлении).....	2
3. Предварительная настройка уровня игловодителя.....	3
4. Синхронизация работы челнока, настройка зазора между иглой и челноком и высоты стержня игловодителя (окончательная наладка).....	4
5. Предохранитель иглы.....	5
6. Настройка высоты устройства для открывания шпульного колпачка.....	5
7. Ход устройства для открывания шпульного колпачка .....	6
8. Эксцентриковый регулятор двигателя ткани .....	6
9. Шкала установки длины стежка.....	7
10. Ведущий кривошип зубчатой рейки .....	7
11. Высота зубчатой рейки .....	8
12. Ведущий кривошип роликового двигателя ткани .....	8
13. Зазор между роликовым двигателем ткани и игольной пластинкой .....	9
14. Роликовый двигатель ткани.....	10
15. Настройка длины стежка .....	10
16. Ведущий кривошип роликового двигателя ткани .....	11
17. Ослабление натяжения игольной нитки .....	11
18. Люфт коленчатого рычага .....	12
19. Ограничение хода коленчатого рычага .....	12
20. Наиболее подходящее положение коленчатого рычага.....	13
21. Шпульная моталка.....	14
22. Нитепротягивательная пружина .....	15

### Примечания по технике безопасности:

- Машина должна использоваться только для тех целей, для которых она была сконструирована.
- При ее доработки до следующей версии все меры техники безопасности должны строго соблюдаться.
- Работы по настройке и ремонту должны выполняться только квалифицированным персоналом.

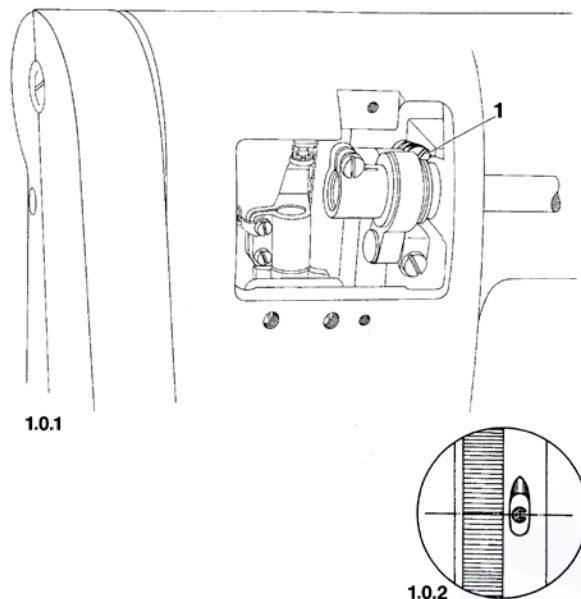
### Инструменты, шаблоны и другие принадлежности, необходимые для настройки

Набор отверток с ребрами шириной от 2 до 10 мм.  
Набор гаечных ключей шириной от 7 до 14 мм.  
Набор ключей шестигранников размером от 2,0 до 6,0 мм.  
Шаблоны (1,6, 1,8, 2,0, 2,2, и 2,4 мм), № 08-880 136-01.  
Винтовой зажим, № 08-880 137-00.  
Металлическая рулетка.  
Чехол для игл: Система 134 LLCR.  
Швейная нитка и материал для тестирования.

## 1. Положение иглы (в направлении шитья)

Правильное положение:

Когда машина настроена на самую короткую длину стежка, игла должна находиться по центру отверстия игольной пластины (в направлении шитья).

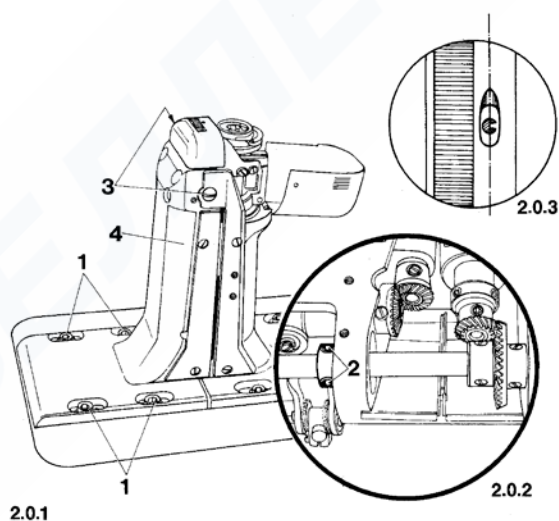


- 1.1 Снимите заднюю часть корпуса рукава машины.
- 1.2 Приведите в действие регулятор подачи материала нажатием кнопки, дайте регулятору защелкнуться в рабочем положении и поверните маховик в направлении шитья до упора.
- 1.3 Ослабьте винт 1 и отрегулируйте положение игловодителя таким образом, чтобы игла находилась по центру отверстия в игольной пластинке (в направлении шитья).
- 1.4 В этом положении затяните винт 1, убедившись в том, что вибрирующая ось иглы не имеет зазора в осевом направлении.

## 2. Положение иглы (в поперечном направлении).

Правильное положение:

Игла должна располагаться по центру отверстия в игольной пластинке поперек направления шитья.

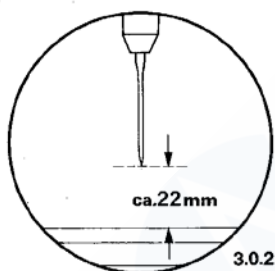
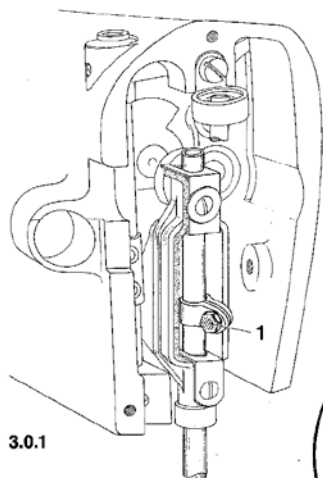


- 2.1 Открутите винты и снимите переднюю крышку конической зубчатой передачи.
- 2.2 Ослабьте винты 1 и 2.
- 2.3 Открутите винты 3.
- 2.4 Отрегулируйте положение зубчатой рейки 4 так, чтобы игла находилась по центру игольного отверстия в игольной пластинке.
- 2.5 В этом положении затяните винты 1 и 2.
- 2.6 Проведите проверку (см. «Правильная установка»)
- 2.7 Оставьте незатянутыми винты 3.

### 3. Предварительная настройка уровня игловодителя

Правильное положение:

При положении игловодителя в верхней упорной точке зазор между острием иглы и игольной пластинкой должен быть около 22 мм.

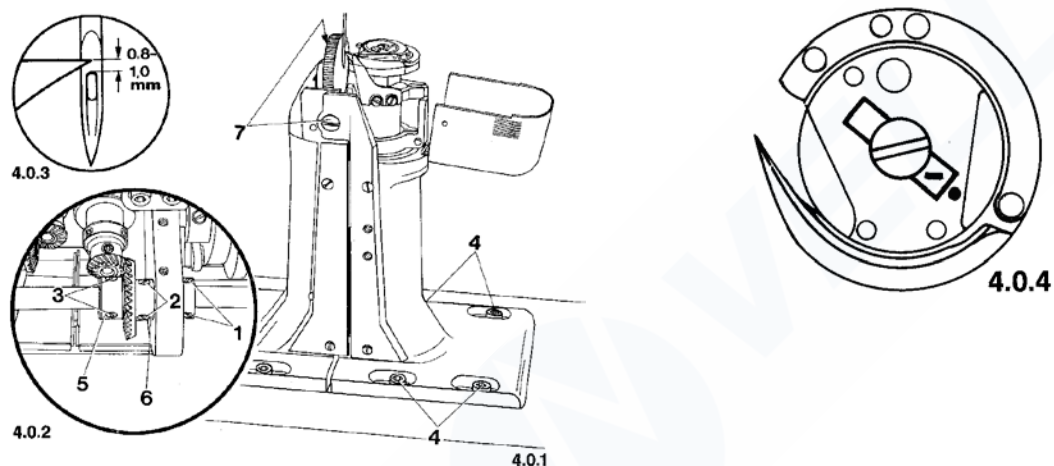


- 3.1 Снимите крышку.
- 3.2 Установите игловодитель в верхней упорной точке.
- 3.3 Поднимите роликовый двигатель ткани.
- 3.4 Ослабьте винт 1.
- 3.5 **Отрегулируйте вертикальное положение игловодителя так, чтобы зазор между острием иглы и игольной пластинкой был около 22 мм, при этом удостоверьтесь, что он не повернулся вокруг своей оси.**
- 3.6 В этом положении затяните винт 1.

#### 4. Синхронизация работы челнока, настройка зазора между иглой и челноком и высоты стержня игловодителя (окончательная наладка)

Правильное положение:

Когда машина настроена на самую короткую длину стежка и стержень игловодителя расположен на 1,8 мм за нижней упорной точкой (игла в положении подъема), носик челнока должен располагаться точно по центральной линии иглы, а зазор между носиком челнока и иглой должно быть 0 – 0,1 мм. Кроме того, в этом положении носик челнока должен располагаться на 0,8 – 1,0 мм выше верхней границы игольного ушка.



- 4.1 Приведите в действие регулятор подачи материала нажатием кнопки, дайте регулятору защелкнуться в рабочем положении и поверните маховик в направлении шитья до упора.
- 4.2 Снимите игольную пластинку.
- 4.3 Ослабьте винты 1, 2 и 3.
- 4.4 Слегка ослабьте винт 4.
- 4.5 Установите стержень игловодителя в нижней упорной точке.
- 4.6 Наденьте шаблон с ребром 1,8 мм на стержень игловодителя снизу сразу за его нижним подшипником, протолкните винтовой зажим наверх напротив ребра шаблона и затяните его винты.
- 4.7 Выньте шаблон и поверните маховик в направлении шитья до того момента, когда винтовой зажим войдет в контакт с подшипником стержня игловодителя.
- 4.8 В этом положении носик челнока должен располагаться на 0,8 – 1,0 мм выше верхней границы игольного ушка. Проведите настройку высоты иглы, если необходимо.
- 4.9 **Сдвиньте челнок по косой так, чтобы зазор между носиком челнока и иглой составлял 0 – 0,1 мм.**
- 4.10 Затяните винты 4.
- 4.11 Затяните винты 2, убедившись, что конические зубчатые передачи не располагаются слишком близко друг к другу и не имеют слишком большого люфта.
- 4.12 Продвиньте кольцо 5 наверх напротив конической зубчатой передачи 6 и затяните винты 3.
- 4.13 Затяните винты 1.
- 4.14 Снимите винтовой зажим со стержня игловодителя.
- 4.15 Поставьте на место переднюю крышку конической зубчатой передачи и игольную пластинку.
- 4.16 Вверните винты 7.

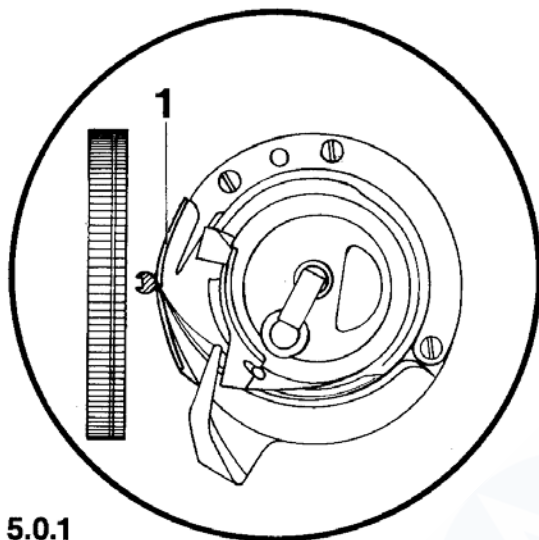
- 4.17 Примечание: При замене челночного устройства, убедитесь, что отметка на челноке совпадает с отметкой на основании челнока (см. рис. 4.0.4).

## 5. Предохранитель иглы

Правильное положение:

При положении игловодителя на расстоянии 1,8 мм от нижней упорной точки игла должна иметь незначительный контакт с предохранителем иглы.

Требование: Установка челнока по отношению к игле должна быть правильной.

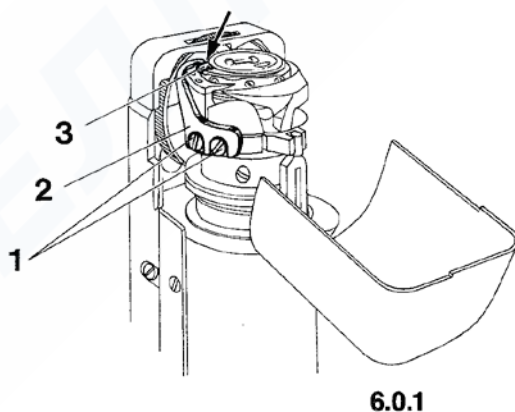


- 5.1 Поверните маховик для приведения иглы в верхнее положение.
- 5.2 **Отрегулируйте предохранитель иглы таким образом, чтобы он имел незначительный контакт с иглой, при этом не приводя к ее изгибанию.**

## 6. Настройка высоты устройства для открывания шпульного колпачка

Правильное положение:

Верхняя граница устройства для открывания шпульного колпачка должна находиться на одном уровне с верхней границей основания шпульного колпачка.

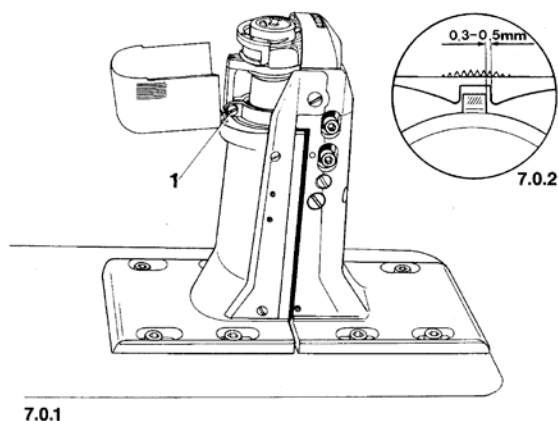


- 6.1 Ослабьте винты 1.
- 6.2 **Отрегулируйте устройство для открывания шпульного колпачка 2 так, чтобы его верхняя граница была на одном уровне с верхней границей основания шпульного колпачка 3.**
- 6.3 В этом положении затяните винты 1.

## 7. Ход устройства для открывания шпульного колпачка

Правильное положение:

Когда устройство для открывания шпульного колпачка приведет основание шпульного колпачка в его крайнее положение, зазор между выступом на основании шпульного колпачка и задней поверхностью канавки в игольной пластинке должен составлять **0,3 – 0,5 мм** (в зависимости от размера нитки) (рис. 7.0.2).



7.1 Поверните маховик так, чтобы устройство для открывания шпульного колпачка привело основание шпульного колпачка в его крайнее положение.

7.2 Ослабьте винт 1.

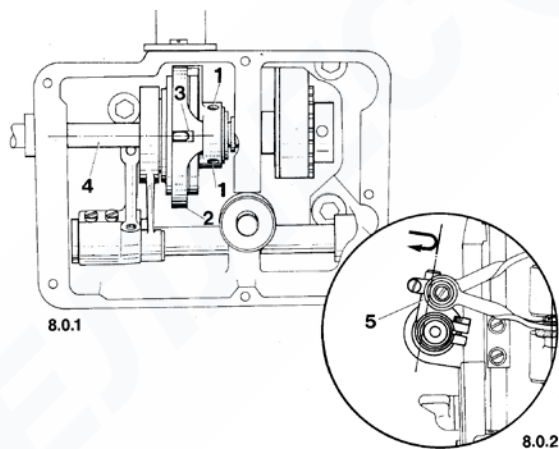
7.3 Поверните скобу устройства для открывания шпульного колпачка так, чтобы зазор между выступом на основании шпульного колпачка и задней поверхностью канавки в игольной пластинке составлял **0,3 – 0,5 мм** (в зависимости от размера нитки) (рис. 7.0.2).

7.4 В этом положении затяните винт 1.

## 8. Эксцентриковый регулятор двигателя ткани

Правильное положение:

Когда машина настроена на максимальную длину стежка и острие опускающейся иглы находится на **3 мм выше игольной пластинки**, кривошип 5 должен находиться в его передней точке возврата (см. стрелку на рис. 8.0.2).



верните маховик в направлении шитья до упора.

8.3 Ослабьте винты 1.

8.4 Установите стержень игловодителя в нижней упорной точке.

8.5 Поверните эксцентриковый регулятор двигателя ткани 2 так, чтобы канавка 3 оказалась расположена по центру оси 4.

8.6 Затяните один из винтов 1.

8.7 Установите максимальную длину стежка и проведите проверку (см. «Правильное положение»).

8.8 Если требуется дополнительная настройка, ослабьте один из винтов 1 и слегка поверните эксцентриковый регулятор двигателя ткани 2 в направлении вперед или назад.

8.9 Затяните оба винта 1 и поставьте на место крышку коробки зубчатой передачи.

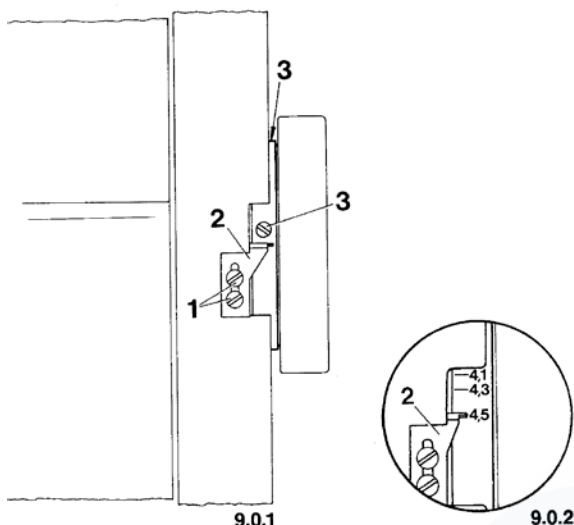
8.1 Открутите винты крышки коробки зубчатой передачи.

8.2 Приведите в действие регулятор подачи материала нажатием кнопки, дайте регулятору защелкнуться в рабочем положении и по-

## 9. Шкала установки длины стежка

Правильное положение:

Когда машина настроена на максимальную длину стежка и кнопка регулятора двигателя ткани включена, маркерная линия наибольшего числа на шкале (4,5 или 7,0 на машине версии N 7) должна находиться точно напротив указателя 2

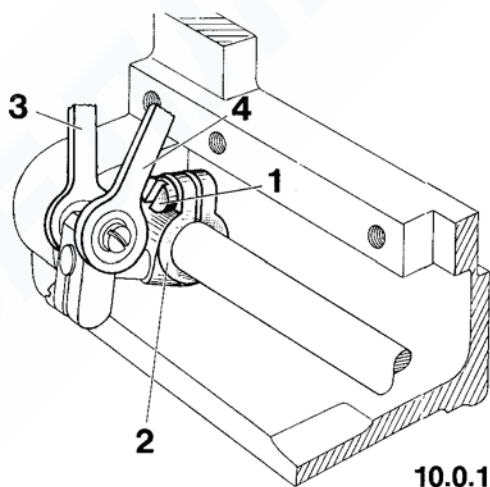


- 9.1 Ослабьте винты 1, расположите указатель 2 так, чтобы винты 1 оказались расположены в середине отверстий удлиненной формы, и вновь затяните винты 1.
- 9.2 Ослабьте винты 3 настолько, чтобы можно было повернуть кольцо шкалы.
- 9.3 Приведите в действие регулятор подачи материала нажатием кнопки, дайте регулятору защелкнуться в рабочем положении и поверните маховик в направлении шитья до упора.
- 9.4 **Удерживая руками маховик в этом положении, поверните кольцо шкалы так, чтобы маркерная линия наибольшего числа оказалась точно напротив указателя 2.**
- 9.5 Затяните винты 3.
- 9.6 Проведите проверку (см. «Правильное положение»).

## 10. Ведущий кривошип зубчатой рейки

Правильное положение:

Когда машина настроена на максимальную длину стежка, шаровые шарнирные соединения 3 и 4 должны двигаться свободно при повороте маховика.

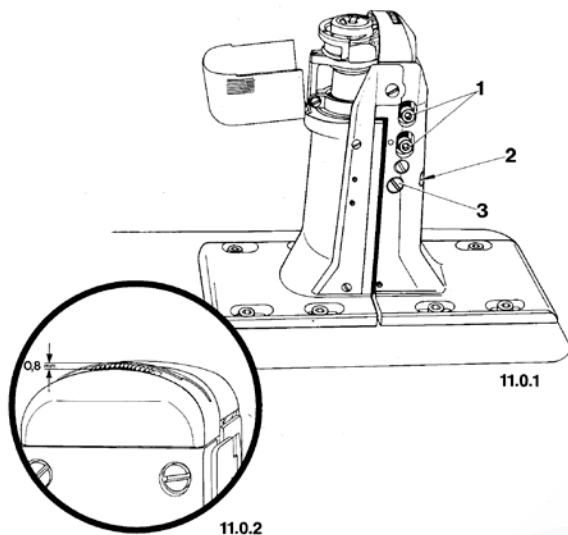


- 10.1 Установите максимальную длину стежка.
- 10.2 Ослабьте зажимный винт 1.
- 10.3 **Поверните и передвиньте кривошип 2 вдоль его оси так, чтобы соединения 3 и 4 могли двигаться свободно при поворотах маховика.**
- 10.4 Затяните зажимный винт 1.
- 10.5 Проведите проверку (см. «Правильное положение»).

## 11. Высота зубчатой рейки

Правильное положение:

Когда роликовый двигатель ткани касается зубчатой рейки, последняя должна выступать над игольной пластинкой на высоту зубцов (около 0,8 мм).

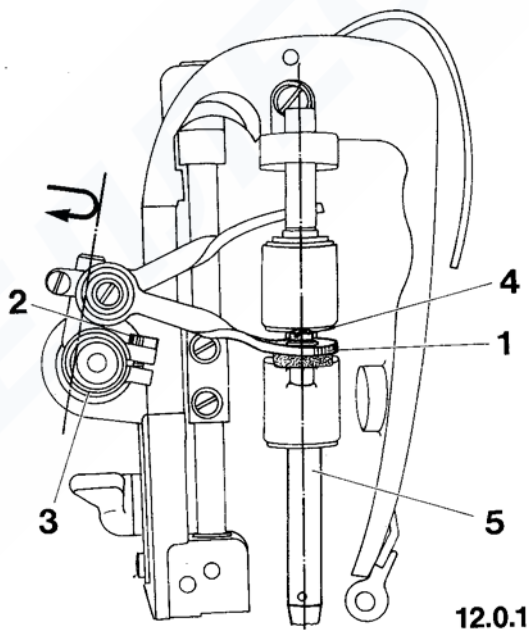


- 11.1 Отодвиньте роликовый двигатель ткани.
- 11.2 Снимите заднюю крышку.
- 11.3 Ослабьте винты 1 и 2.
- 11.4 Поверните эксцентрик 3 так, чтобы зубчатая рейка выступала на высоту зубцов (около 0,8 мм) над игольной пластинкой.
- 11.5 В этом положении затяните винты 1 и 2.
- 11.6 Верните на место роликовый двигатель ткани и опустите его на зубчатую рейку.
- 11.7 Проведите проверку и убедитесь, что зубчатая рейка установлена на нужной высоте и легко движется.
- 11.8 Поставьте на место заднюю крышку.

## 12. Ведущий кривошип роликового двигателя ткани

Правильное положение:

Когда машина настроена на максимальную длину стежка, винт 4 должен быть отцентрирован по отношению к оси 5 при положении шарового шарнирного соединения 1 в его правой точке возврата (см. стрелку). Кроме того, шаровые шарнирные соединения должны двигаться свободно.

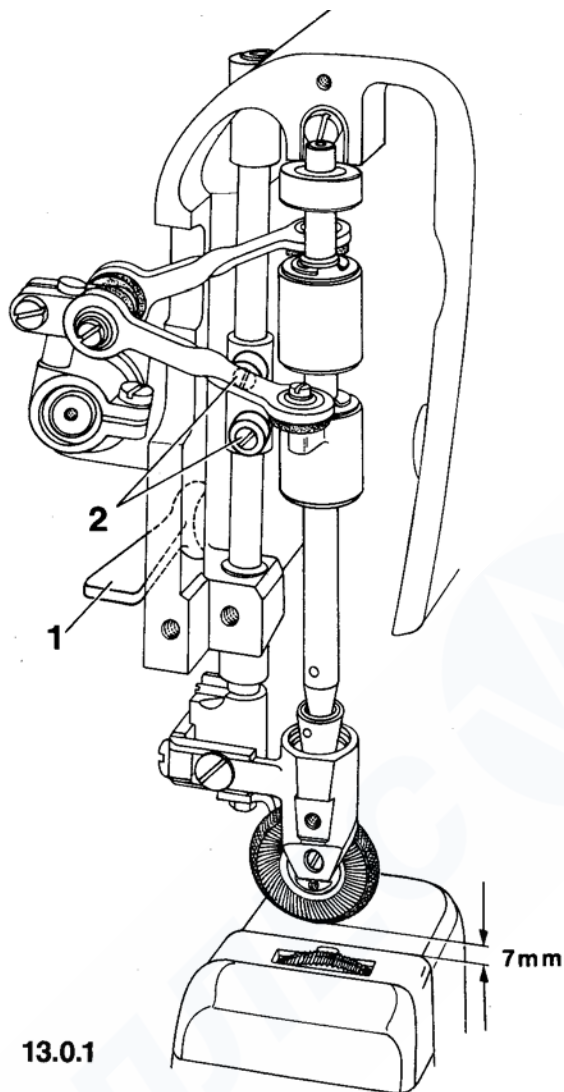


- 12.1 Установите максимальную длину стежка.
- 12.2 Поворотом маховика приведите шаровое шарнирное соединени 1 в его правую точку возврата.
- 12.3 Ослабьте винт 2 и поверните зажимный кривошип 3 так, чтобы винт 4 оказался расположен по центру оси 5.
- 12.4 В этом положении затяните винт 2.
- 12.5 Проведите проверку (см. «Правильное положение»).

### 13. Зазор между роликовым двигателем ткани и игольной пластинкой

Правильное положение:

Когда подъемник прижимной планки находится в верхнем положении, зазор между роликовым двигателем ткани и игольной пластинкой должен составлять 7 мм.

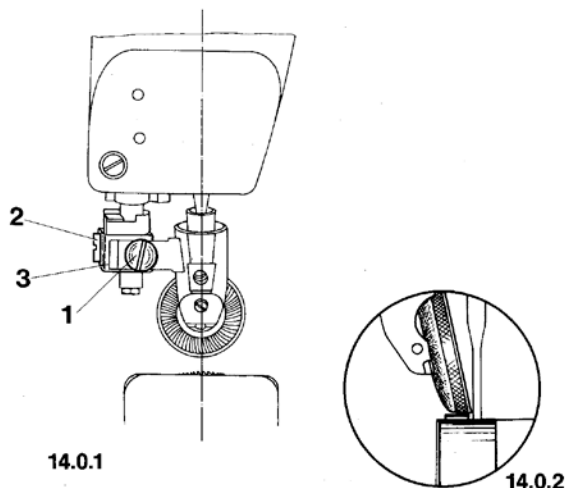


- 13.1 Приведите подъемник прижимной планки **1** в верхнее положение и ослабьте два винта **2** в направляющей муфте прижимной планки.
- 13.2 **Отрегулируйте вертикальное положение прижимной планки так, чтобы зазор между роликовым двигателем ткани и игольной пластинкой составил 7 мм.**
- 13.3 Затяните винты **2**, убедившись в том, что роликовый двигатель ткани расположен параллельно зубчатой рейке.
- 13.4 Поставьте на место переднюю крышку и заверните два ее винта.

## 14. Роликовый двигатель ткани

Правильное положение:

Когда роликовый двигатель ткани касается зубчатой рейки, он должен находиться как можно ближе к игле (в направлении шитья) и по центру относительно зубчатой рейки.



14.1 Поднимите роликовый двигатель ткани при помощи подъемного рычага.

14.2 Ослабьте винт 1 и расположите роликовый двигатель ткани так, чтобы он находился по центру зубчатой рейки в направлении шитья.

14.3 В этом положении затяните винт 1.

Примечание: Возможно в некоторых случаях, в зависимости от выполняемой операции, отступление от данной установки.

14.4 Опустите роликовый двигатель ткани вниз на зубчатую рейку.

14.5 Ослабьте стопорный винт 2 на кронштейне роликового двигателя ткани 3.

14.6 Опустите иглу вниз в отверстие игольной пластинки.

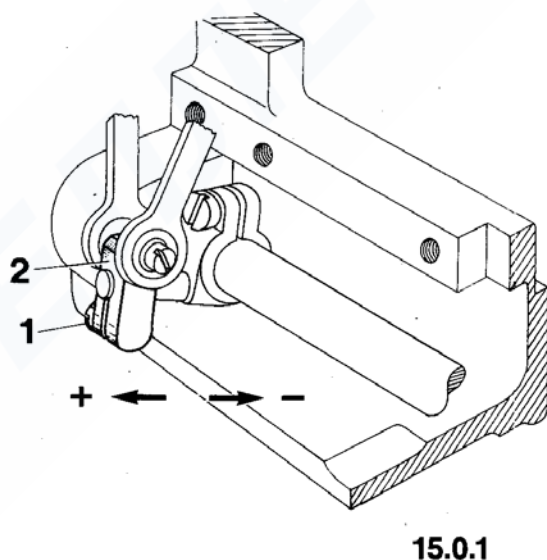
14.7 Расположите кронштейн роликового двигателя ткани 3 боком так, чтобы роликовый двигатель ткани располагался как можно ближе к игле, но не приходил к ее изгибанию.

14.8 В этом положении затяните стопорные винты 2.

## 15. Настройка длины стежка

Правильное положение:

**11 стежков**, прошитых на куске кожи при установке длины стежка на 3, должны иметь общую длину в **30 мм**.



15.1 Установите длину стежка на 3.

15.2 Поворотами маховика сделайте **11 стежков** на куске кожи.

15.3 Измерьте общую длину от первого до последнего стежка. Она должна составить **30 мм**.

15.4 Если разница составляет более 1 мм, проведите следующие операции.

15.4.1 Ослабьте зажимный винт 1.

15.4.2 **Отодвиньте зажимную деталь 2 наружу для более длинных стежков или внутрь - для более коротких (см. рис.).**

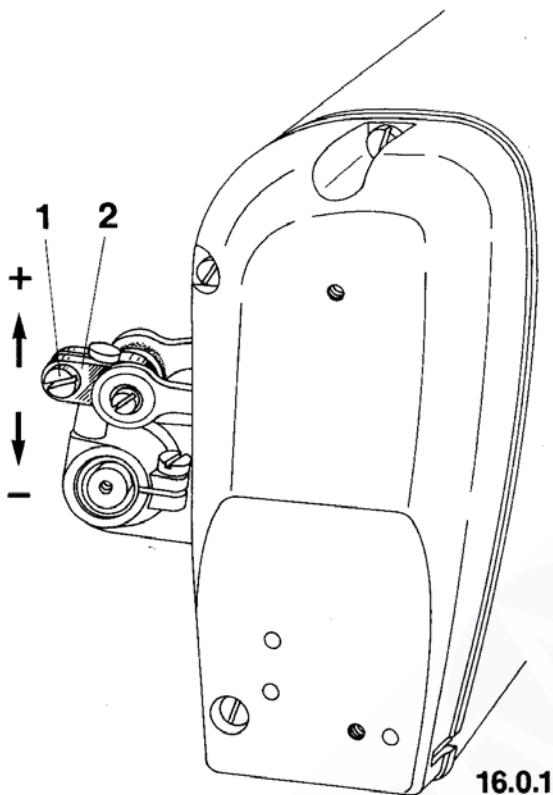
15.4.3 Затяните зажимный винт 1, убедившись, что зажимная деталь 2 не принимает наклонного положения по отношению к оси.

15.5 Проведите проверку (см. «Правильное положение»).

## 16. Ведущий кривошип роликового двигателя ткани

Правильное положение:

Когда **21 стежок** прошит на двух кусках кожи, общее расстояние между первым и последним стежком должно быть одинаковым на обоих кусках.



- 16.1 Установите длину стежка на 3.
- 16.2 Поворотами маховика сделайте **21 стежок** на двух кусках кожи.
- 16.3 Сравните длину прошитых швов на обоих кусках.
- 16.4 Если длины различаются, выполните следующие операции.
  - 16.4.1 Ослабьте зажимный винт 1.
  - 16.4.2 Для синхронизации роликового двигателя ткани и зубчатой рейки передвиньте зажимную деталь 2 вверх для большей подвижки роликового двигателя ткани или вниз - для меньшей подвижки роликового двигателя ткани (см. рис.).
  - 16.4.3 Затяните зажимный винт 1, убедившись, что зажимная деталь 2 не принимает наклонного положения по отношению к оси.
- 16.5 Проведите проверку (см. «Правильное положение»).

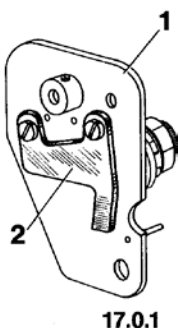
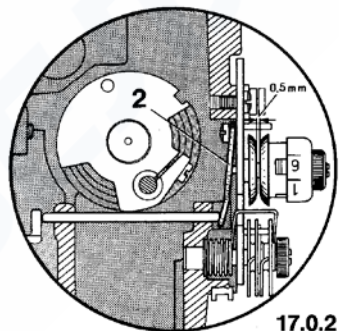
## 17. Ослабление натяжения игольной нитки

Правильное положение:

Когда подъемник прижимной планки находится в верхнем положении, оба диска натяжения нитки должны находиться на расстоянии не менее 0,5 мм друг от друга.

Примечание:

Когда роликовый двигатель ткани касается зубчатой рейки, натяжение нитки должно быть наиболее сильным.

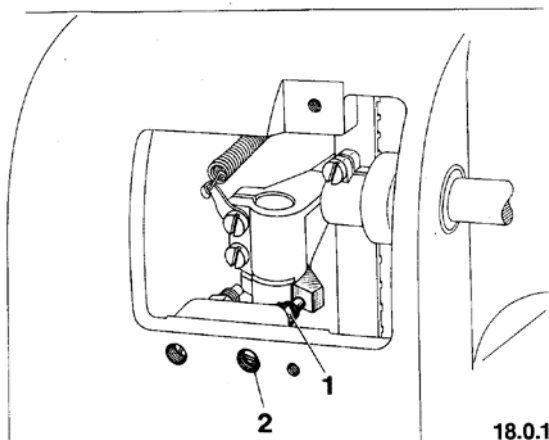


- 17.1 Поднимите роликовый двигатель ткани при помощи подъемного рычага.
- 17.2 Убедитесь, что оба диска натяжения нитки находятся на расстоянии не менее 0,5 мм друг от друга.
- 17.3 Если диски натяжения находятся слишком далеко или слишком близко друг от друга, снимите несущую плату дисков натяжения 1 и поверните рычаг дисков натяжения в соответствующем направлении.
- 17.4 После настройки поставьте на место несущую плату дисков натяжения 1.
- 17.5 Проведите проверку (см. «Правильное положение»).

## 18. Люфт коленчатого рычага

Правильное положение:

Во время работы коленчатый рычаг должен иметь небольшой люфт перед тем как роликовый двигатель ткани начнет подниматься.



18.0.1

- 18.1 Продвиньте муфту коленчатого рычага по его вертикальной оси, продвиньте его вверх и поверните направо до упора.

- 18.2 Вставьте коленчатый рычаг в муфту коленчатого рычага.

- 18.3 Опустите роликовый двигатель ткани на зубчатую рейку при помощи рычага роликового двигателя ткани.

- 18.4 Ослабьте контргайку **1** на правом стопорном винте **2** и выверните стопорный винт на несколько оборотов.

- 18.5 Затем заверните стопорный винт **2** обратно до тех пор, пока роликовый двигатель ткани не начнет подниматься с зубчатой рейки.

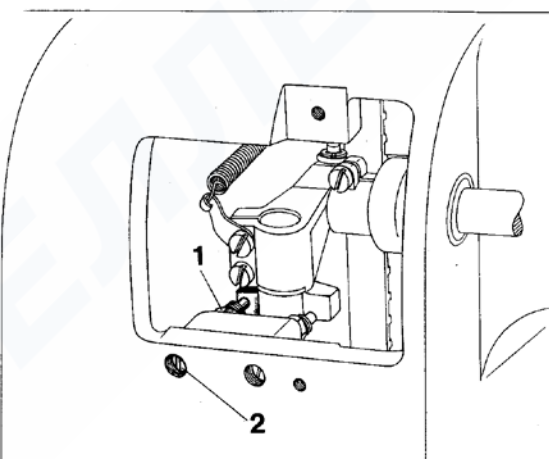
- 18.6 **В этом положении выверните стопорный винт 2 на один оборот и закрепите его в этом положении, затянув болт 1.**

- 18.7 Проведите проверку (см. «Правильное положение»).

## 19. Ограничение хода коленчатого рычага

Правильное положение:

Когда коленчатый рычаг находится в рабочем положении, рычаг прижимной планки должен падать под действием своего собственного веса, а роликовый двигатель ткани должен находиться на расстоянии чуть больше 7,0 мм от зубчатой рейки.



19.0.1

- 19.1 Ослабьте контргайку **1** на стопорном винте **2**.

- 19.2 Выверните стопорный винт **2** на несколько оборотов.

- 19.3 Приведите рычаг прижимной планки в верхнее положение.

- 19.4 Сдвиньте коленчатый рычаг вправо до того момента, когда роликовый двигатель ткани только начнет подниматься.

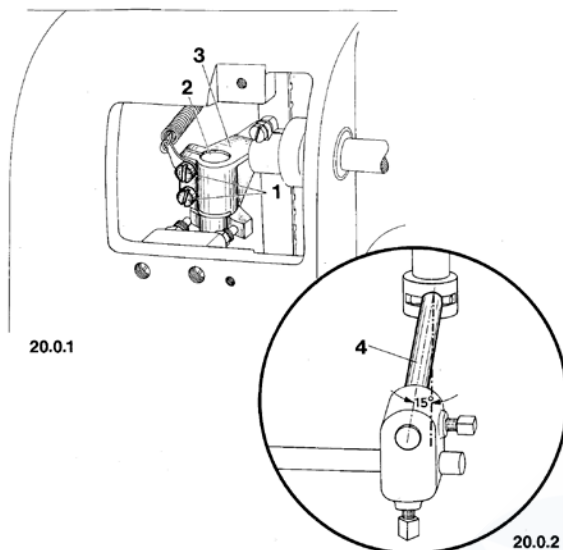
- 19.5 **Удерживая коленчатый рычаг в этом положении, заверните стопорный винт 2 до упора, а потом выверните его на один оборот и зафиксируйте его в этом положении при помощи контргайки 1.**

- 19.6 Проведите проверку (см. «Правильное положение»).

## 20. Наиболее подходящее положение коленчатого рычага

Правильное положение:

В нерабочем положении соединительный шток коленчатого рычага **4** должен располагаться под углом  $15^\circ$  влево от воображаемой линии, проведенной под прямым углом к передней грани основания.

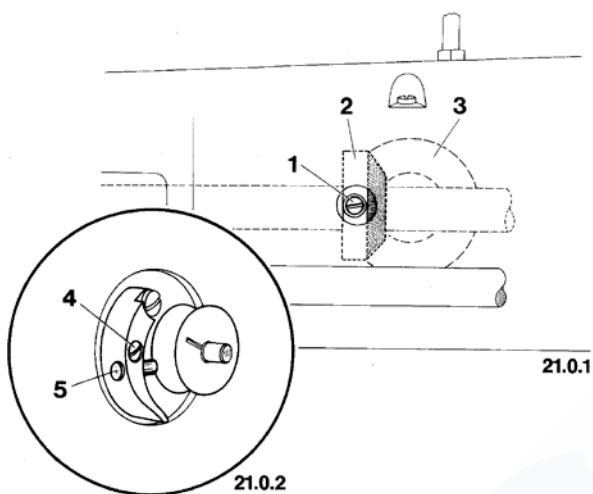


- 20.1 Опустите роликовый двигатель ткани на зубчатую рейку при помощи подъемного рычага.
- 20.2 Ослабьте оба зажимных винта **1** настолько, чтобы можно было повернуть вертикальную ось коленчатого рычага **2** в кривошипе **3** против силы сопротивления.
- 20.3 **Отрегулируйте положение коленчатого рычага так, чтобы соединительный шток коленчатого рычага **4** в нерабочем положении располагался под углом  $15^\circ$  влево от воображаемой линии, проведенной под прямым углом к передней грани основания.**
- 20.4 В этом положении крепко затяните зажимные винты **1** в кривошипе **3**, убедившись, что вертикальная ось коленчатого рычага **2** не имеет вертикального люфта.
- 20.5 Проведите проверку (см. «Правильное положение»).
- 20.6 Приверните на место крышку на задней части рукава машины.

## 21. Шпульная моталка

Правильное положение:

При работе шпульной моталки мотальное веретено должно вращаться уверенно, однако, когда шпульная моталка находится в нерабочем положении, фрикционное колесо **3** не должно входить в контакт с приводным шкивом **2**. Кроме того, шпульная моталка должна останавливаться автоматически, когда нитка, намотанная на шпульку, достигла границы на 1 мм ниже ее бортика.



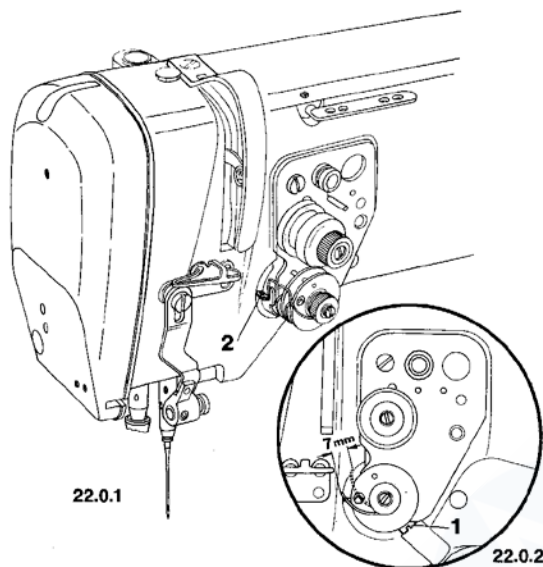
- 21.1 Приведите шпульную моталку в рабочее положение.
- 21.2 Ослабьте оба винта **1** на приводном шкиве шпульной моталки, расположенных в задней части рукава машины.
- 21.3 Отрегулируйте положение приводного шкива **2** на оси рукава так, чтобы мотальное веретено вращалось уверенно при работе шпульной моталки, но чтобы фрикционное колесо **3** не входило в контакт с приводным шкивом **2**, когда шпульная моталка находится в нерабочем положении.
- 21.4 В этом положении затяните винты **1**.
- 21.5 Ослабьте винт **4** ограничителя шпульной моталки.
- 21.6 **Если шпулька слишком полная, отодвиньте регулирующий штырь **5** вправо, если она недостаточно полная, - влево.**
- 21.7 После настройки заверните винт **4**.
- 21.8 Проведите проверку (см. «Правильное положение»).

## 22. Нитепритягивательная пружина

Правильное положение:

Нитепритягивательная пружина должна завершить свой ход, когда острое иглы входит в материал (ход равен приблизительно 7 мм).

Примечание: Условия, возникающие при шитье, могут потребовать увеличения или уменьшения хода нитепритягивательной пружины.



- 22.1 Заправьте машину и поместите кусок кожи под роликовый двигатель ткани.
- 22.2 Опустите роликовый двигатель ткани на материал при помощи подъемника прижимной планки.
- 22.3 Ослабьте винт **1** в отверстии удлиненной формы упора **2**.
- 22.4 Поворотом маховика сделайте несколько стежков, затем приведите рычаг подъемника в его крайнее верхнее положение.
- 22.5 Продолжайте поворачивать маховик в нормальном направлении до тех пор, пока нитепритягивательная пружина не завершит возвратный ход в **7 мм**.
- 22.6 В этом положении установите упор **2** напротив нитепритягивательной пружины и затяните винт **1**.
- 22.7 Проведите проверку (см. «Правильное положение»).