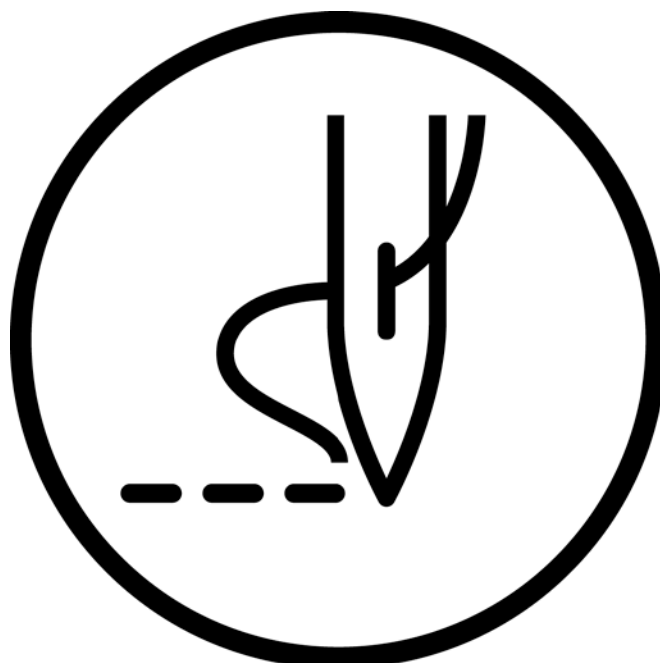


S-7300A

РУКОВОДСТВО ПО ЭКСПЛУАТАЦИИ

Пожалуйста, прочтите это руководство перед использованием машины.
Храните это руководство в доступном для оператора месте.

ОДНОИГОЛЬНАЯ ПРЯМОСТРОЧНАЯ ШВЕЙНАЯ МАШИНА
С ЭЛЕКТРОННОЙ СИСТЕМОЙ УПРАВЛЕНИЯ ПОДАЧЕЙ МАТЕРИАЛА
И УСТРОЙСТВОМ ОБРЕЗКИ НИТИ



brother

Благодарим вас за покупку швейной машины BROTHER. Перед тем как приступить к эксплуатации новой машины, пожалуйста, прочтите инструкции по безопасности и объяснения, приведенные в инструкции по эксплуатации.

При работе на промышленной швейной машине, оператор, как правило, находится перед движущимися частями, такими как игла и нитепротягиватель, и, следовательно, всегда существует опасность причинения этими частями травмы. Следуйте инструкциям опытного персонала, касающимся безопасной и правильной эксплуатации машины.




ИНСТРУКЦИИ ПО БЕЗОПАСНОСТИ

[1] Предупреждающие знаки и их значения

В инструкции по эксплуатации и на самой машине имеются предупреждающие знаки и символы, на которые пользователь должен обратить внимание, чтобы обеспечить безопасную и правильную эксплуатацию машины.

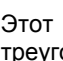
Значения этих знаков и символов приведены ниже.

Указания

 ОПАСНО	Инструкции, следующие за этим предупреждением, относятся к ситуациям, когда несоблюдение инструкций может привести к смерти или серьезной травме.
 ПРЕДУПРЕЖДЕНИЕ	Инструкции, следующие за этим предупреждением, относятся к ситуациям, когда несоблюдение инструкций может привести к смерти или серьезной травме.
 ВНИМАНИЕ	Инструкции, следующие за этим предупреждением, относятся к ситуациям, когда несоблюдение инструкций может привести к незначительной или умеренной травме.

Символы




..... Этот символ () указывает на то, чего следует остерегаться. Изображение внутри треугольника указывает на природу опасности. (Например, символ слева означает "остерегайтесь травмы".)



..... Этот символ () указывает на то, чего вы не должны делать.



..... Этот символ () указывает на то, что вы должны сделать. Изображение внутри кружка указывает, что должно быть сделано. (Например, символ слева означает "необходимо выполнить заземление")

[2] Указания по безопасности

ОПАСНО



Подождите не менее 5 минут после выключения выключателя питания и отсоединения шнура питания от розетки, прежде чем открывать крышку блока управления. Прикосновение к областям, находящимся под высоким напряжением может привести к серьезной травме.

ПРЕДУПРЕЖДЕНИЕ



Не допускайте попадания на швейную машину жидкостей. Это может привести к поражению электрическим током или проблемам в работе.



При попадании жидкости внутрь швейной машины (в головку машины или блок управления) немедленно выключите питание и выньте шнур питания из электрической розетки, а затем обратитесь по месту покупки или к квалифицированному технику.

ВНИМАНИЕ

Требования к окружающей среде



Швейную машину следует устанавливать в местах, свободных от источников сильных электрических помех, таких как помехи от линий электропередач источники статического электричества. Источники сильных электрических помех могут вызвать проблемы в работе машины.



Колебания напряжения питания должны быть в пределах 10% от номинального напряжения питания машины. Более значительные колебания напряжения могут вызвать проблемы в работе машины.



Нагрузочная способность источника питания должна превышать потребляемую машиной мощность. Недостаточная нагрузочная способность может вызвать проблемы в работе машины.



Температура наружного воздуха во время эксплуатации должна быть в пределах от 5 до 35°C, в противном случае возможны проблемы в работе машины.



Относительная влажность воздуха во время эксплуатации должна быть в пределах от 45% до 85% без образования конденсата.











Чрезмерно сухая или влажная среда и образование конденсата могут вызвать проблемы в работе машины.





В случае грозы выключите питание и выньте шнур питания из розетки. Молния может вызвать проблемы в работе машины.



Не вставляйте в гнездо USB никаких устройств кроме флэш-карт USB. В противном случае могут возникнуть проблемы в работе машины.








Установка

-  Установка машины должна производиться только квалифицированным специалистом.
-  При необходимости в выполнении любых электротехнических работ обратитесь к представителю компании Brother или квалифицированному электрику.
-  Швейная машина весит приблизительно 34,5 кг (76 фунтов). Установку машины следует производить вдвоем.
-  Не подключайте сетевой шнур, пока не будет завершена установка. При случайном нажатии педали машина может начать работать, что может привести к травме.
-  Выключите выключатель питания перед установкой или извлечением вилки, в противном случае может быть поврежден блок управления.
-  Выполните заземление. ненадежное заземление может стать причиной поражения электрическим током, а также проблем в работе машины.
-  При закреплении шнуров не перегибайте их и не пережимайте их крепежными скобами. Это может привести к возгоранию или поражению электрическим током.
- 

-  Если рабочий стол имеет колесики, во время работы они должны быть застопорены, чтобы машина не могла сдвинуться с места.
-  Закрепите стол таким образом, чтобы он не мог сдвигаться при наклоне головки машины назад. В противном случае возможна травма или повреждение машины
-  Наклоняя головку машины назад и возвращая ее в нормальное положение, держите ее двумя руками. Если вы будете делать это одной рукой, ваша рука может соскользнуть и головка машины может причинить травму.
-  Во время работы со смазочным маслом и смазкой пользуйтесь защитными очками и перчатками, так как их попадание в глаза или на кожу может вызвать воспаление. Попадание масла внутрь может вызвать рвоту и понос. Держите масло в недоступном для детей месте.

ВНИМАНИЕ

Шитье

-  К работе на этой швейной машине допускаются только операторы, прошедшие необходимое обучение по безопасной эксплуатации.
-  Швейная машина не должна использоваться в каких-либо иных, чем шитье целях.
-  Перед работой надевайте защитные очки при использовании машины. При поломке иглы обломок может попасть в глаз, что может привести к травме. Выключайте питание и вынимайте шнур из розетки в следующих случаях.
-  При случайном нажатии педали машина может прийти в действие, что может стать причиной травмы.
- 
 - Перед заправкой нити в иглу
 - Перед заменой шпульки и/или иглы
 - Когда машина не используется или вы оставляете ее без присмотра на некоторое время
-  Если рабочий стол имеет колесики, во время работы они должны быть застопорены, чтобы машина не могла сдвинуться с места. Перед использованием машины убедитесь в наличии всех защитных и предохранительных устройств. Работа без них может привести к травме.
-  Во время шитья не прикасайтесь к движущимся частям машины и не прижимайте к ним никаких посторонних предметов, так как это может привести к травме или повреждению машины.
-  Закрепите стол таким образом, чтобы он не мог сдвигаться при наклоне головки машины назад. В противном случае возможна травма или повреждение машины.
-  Наклоняя головку машины назад и возвращая ее в нормальное положение, держите ее двумя руками. Если вы будете делать это одной рукой, рука может соскользнуть и головка машины может причинить травму.
-  В случае сбоев в работе машины или появления ненормального шума или запаха немедленно выключите выключатель питания. Затем обратитесь к ближайшему представителю компании Brother или квалифицированному специалисту.
-  В случае проблем в работе обратитесь к ближайшему представителю компании Brother или квалифицированному специалисту.
-  Наклоняя головку машины назад и возвращая ее в нормальное положение не держите ее за панель управления. Это может привести к серьезной травме или повреждению машины.

Очистка



Перед очисткой машины выключите питание. При случайном нажатии педали машина может начать работать, что может привести к травме.



Закрепите стол таким образом, чтобы он не мог сдвигаться при наклоне головки машины назад. В противном случае возможна травма или повреждение машины.

Наклоняя головку машины назад и возвращая ее в нормальное положение, держите ее двумя руками. Если вы будете делать это одной рукой, рука может соскользнуть и головка машины может причинить травму.



Во время работы со смазочным маслом и смазкой пользуйтесь защитными очками и перчатками, так как их попадание в глаза или на кожу может вызвать воспаление.

Попадание масла внутрь может вызвать рвоту и понос.

Держите масло в недоступном для детей месте.



Наклоняя головку машины назад и возвращая ее в нормальное положение, не держите ее за панель управления. Это может привести к серьезной травме или повреждению машины.



ВНИМАНИЕ

Техническое обслуживание и осмотр



Техническое обслуживание и осмотр швейной машины должны производиться только квалифицированным специалистом.



Обратитесь к своему дилеру компании Brother или квалифицированному электрику по поводу выполнения технического обслуживания и осмотра электрической системы.



Выключайте питание и вынимайте вилку сетевого шнура из розетки в следующих случаях.

При случайном нажатии педали машина может прийти в действие, что может стать причиной травмы.

- Перед выполнением осмотра, регулировок или технического обслуживания.
- Перед заменой изнашивающихся компонентов, таких как петлитель и нож



Всегда выключайте выключатель питания, а затем подождите одну минуту, прежде чем снимать кожух шкива. Прикосновение к горячей поверхности двигателя может привести к ожогу.



Если для выполнения некоторых регулировок необходимо оставить питание включенным, обязательно переведите машину в режим обслуживания. Обратите особое внимание на безопасность.



Закрепите стол таким образом, чтобы он не мог сдвигаться при наклоне головки машины назад. В противном случае возможна травма или повреждение машины.



Наклоняя головку машины назад и возвращая ее в нормальное положение, держите ее двумя руками. Если вы будете делать это одной рукой, рука может соскользнуть и головка машины может причинить травму.



При замене деталей и установке дополнительных принадлежностей используйте только оригинальные детали Brother.

Компания Brother не несет ответственности за несчастные случаи или проблемы, связанные с использованием неоригинальных запчастей.



Если какие-либо предохранительные устройства были сняты, прежде чем использовать машину, абсолютно необходимо установить их на место и убедиться в том, что они работают надлежащим образом.



Во избежание несчастных случаев и проблем, не выполняйте никаких модификаций машины.

Компания Brother не несет ответственности за несчастные случаи или проблемы, связанные с несанкционированными модификациями.



Наклоняя головку машины назад и возвращая ее в нормальное положение, не держите ее за панель управления. Это может привести к серьезной травме или повреждению машины.

[3] Предупреждающие этикетки

На швейной машине имеются следующие предупредительные этикетки

При использовании машины строго соблюдайте все приведенные на них инструкции. Если этикетки отсутствуют или читаются с трудом, пожалуйста, свяжитесь с ближайшим дилером компании Brother.

1

	▲ 危険		▲ 危険	
	高電圧部分にふれて、大けがをすることがある。 電源を切り、5分たってからカバーをはずすこと。		触摸高压电部分, 会导致受伤。 在切断电源5分钟后, 再开启盖罩。	
▲ DANGER	▲ GEFAHR	▲ DANGER	▲ PELIGRO	
Hazardous voltage will cause injury. Turn off main switch and wait 5 minutes before opening this cover.	Hochspannung verletzungsgefahr! Bitte schalten sie den hauptschalter aus und warten sie 5 minuten, bevor sie diese abdeckung öffnen.	Un voltage non adapte provoque des blessures. Eteindre l'interrupteur et attendre 5 minutes avant d'ouvrir le capot.	Un voltaje inadecuado puede provocar las heridas. Apagar el interruptor principal y esperar 5 minutos antes de abrir esta cubierta.	

2



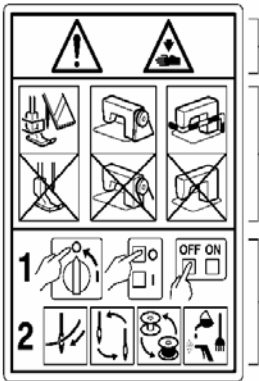
Прикосновение к областям, находящимся под высоким напряжением может привести к серьезной травме. Выключите питание прежде чем открывать крышку.

4



Возвращая головку машины в нормальное положение после ее наклона, соблюдайте осторожность, чтобы не прищемить руки.

3



ВНИМАНИЕ

Движущиеся части могут причинить травму
Работать только с установленными предохранительными устройствами.

5



Соблюдайте осторожность. Остерегайтесь таких движущихся частей как нитепритягиватель и шкив.

Выключите питание перед выполнением таких операций, как заправка нити, замена иглы, шпульки или ножа, очистка и регулировка

brother
Lubricating Oil for Machining

▲ CAUTION

Lubricating oil may cause inflammation to eye and skin.
Wear protective glasses and gloves.

Swallowing oil can cause diarrhoea and vomiting.
Do not swallow.

Keep away from children.

FIRST AID
Eye contact :
-Rinse with plenty of cold water.
-Seek medical help.
Skin contact :
-Wash with soap and water.
If swallowed :
-Seek medical help immediately.

Смазочное масло для швейных машин
Смазочное масло может вызывать воспаление глаз и кожи
Пользуйтесь защитными очками и перчатками
Проглатывание может вызывать понос и рвоту.

Храните в недоступном для детей месте

ПЕРВАЯ ПОМОЩЬ
При попадании в глаза:
-Промыть большим количеством воды
-Обратиться за медицинской помощью
При попадании на кожу:
Промыть водой с мылом
При проглатывании:
Немедленно обратиться за медицинской помощью

6



Не держите руками. Это может привести к проблемам в работе или травме.

7



Выполните заземление. Неадекватное заземление может стать причиной поражения электрическим током, а также проблем в работе машины.

8



Направление операции

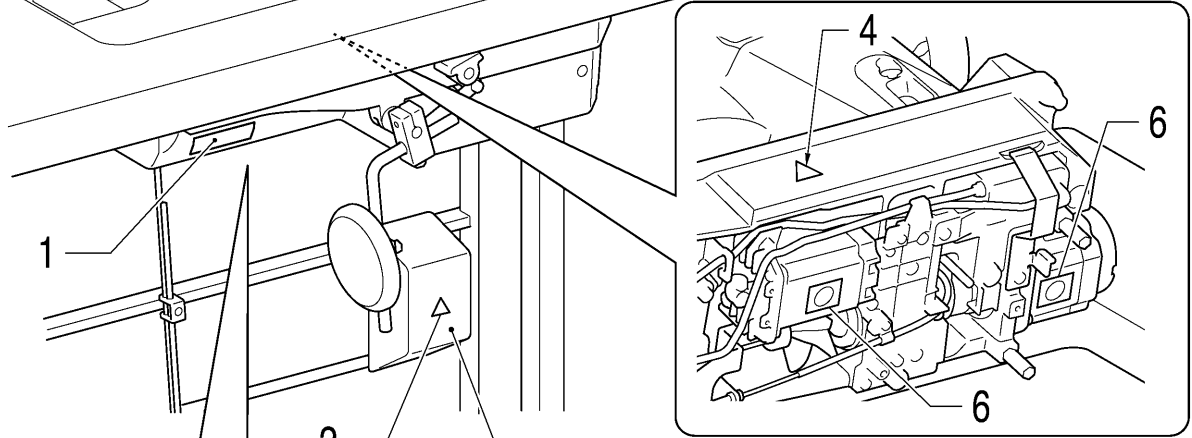
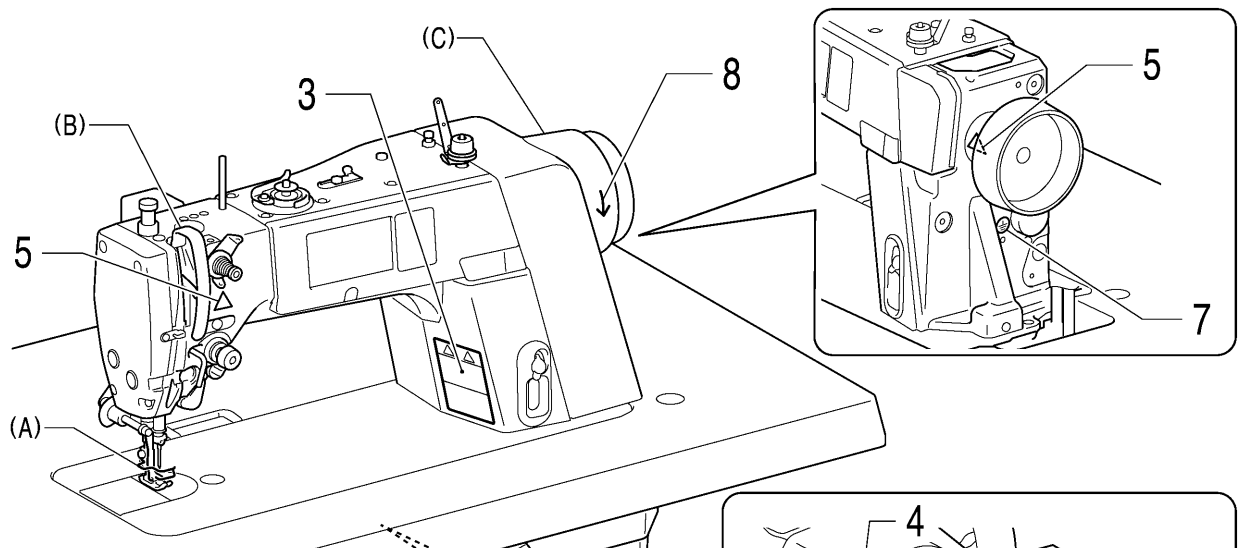
10



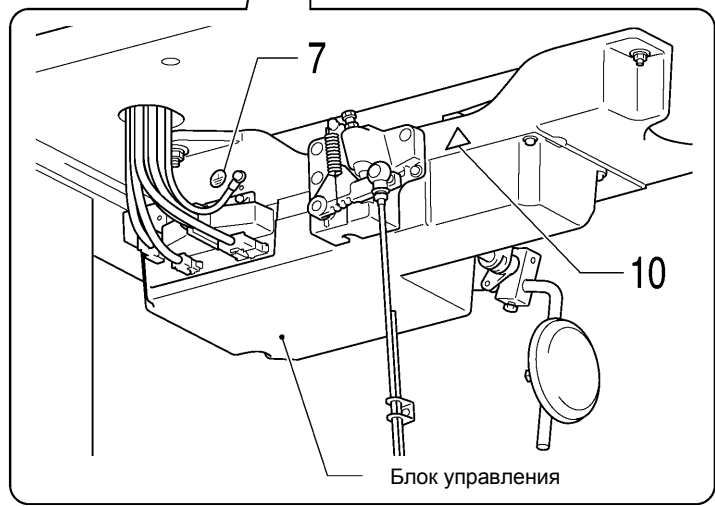
Не просовывайте руки внутрь нижнего кожуха. Это может привести к травме.

*Предохранительные устройства: A) Ограждение пальцев
(B) Крышка нитепритягивателя
(C) Кожух шкива

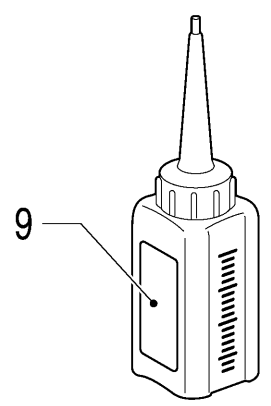
9



Блок трансформатора
(только для системы 100 В/400 В)



Блок управления



Контейнер с маслом

CONTENTS

1. ТЕХНИЧЕСКИЕ ХАРАКТЕРИСТИКИ МАШИНЫ	1
2. НАИМЕНОВАНИЯ ОСНОВНЫХ ЧАСТЕЙ	2
3. УСТАНОВКА	3
3-1. Схема обработки стола	4
3-2. Установка	4
3-3. Смазка	7
3-4. Подключение шнуров	8
3-4-1. Подключение шнуров	8
3-4-2. Прочие шнуры	10
3-5. Тестирование (управление при помощи педали)	14
3-6. Регулировка педали	15
4. ПОДГОТОВКА К ШИТЬЮ	16
4-1. Установка иглы	16
4-2. Снятие шпульного колпачка	16
4-3. Намотка нижней нити	17
4-4. Установка шпульного колпачка	17
4-5. Заправка верхней нити	18
4-6. Использование коленного подъемника	19
5. ИСПОЛЬЗОВАНИЕ ПАНЕЛИ УПРАВЛЕНИЯ (БАЗОВЫЕ ОПЕРАЦИИ)	20
5-1. Наименования и функции	20
5-2. Начальный экран	20
5-2-1. Описание детального начального экрана	21
5-2-2. Описание простого начального экрана	22
5-2-3. Виды иконок	23
5-3. Экран меню	24
5-4. Метод установки программы	25
5-4-1. Структура программы	25
5-4-2. Настройки начальной закрепки	28
5-4-3. Основные швейные настройки	29
5-4-4. Настройки конечной закрепки	30
5-5. Использование индивидуальных и общих функций программ	31
5-5-1. Верхнее/нижнее положение остановки иглы	32
5-5-2. Блокировка обрезки нити	32
5-5-3. Удаление нити	32
5-5-4. Коррекция шитья	33
5-5-5. Автоматический режим	33
5-5-6. Медленный пуск	34
5-5-7. Специальная траектория	34
5-5-8. Оптимальный режим	35
5-5-9. Режим автоматического прошивания стыков	35
5-6. Использование счетчика продукции	36
5-7. Использование счетчика нижней нити	37
5-8. Настройка вида начального экрана	39
5-9. Настройка яркости светодиодной подсветки	40
6. ИСПОЛЬЗОВАНИЕ ПАНЕЛИ УПРАВЛЕНИЯ (ДОПОЛНИТЕЛЬНЫЕ ОПЕРАЦИИ)	41
6-1. Добавление и удаление шагов	41
6-2. Редактирование шагов	42
6-3. Настройка начального шага шитья	43
6-4. Копирование программы	44
6-5. Метод назначения функций “горячих” клавиш	45
6-6. Настройка таймера	46
6-7. Настройка таймера	48
6-8. Настройка переключателей памяти (стандартная)	49
6-9. Перечень настроек переключателей памяти	50
6-10. Ручные выключатели	54
6-10-1. Настройка функций ручных выключателей	56
6-10-2. Настройка 2-ого значения шага стежков для коррекции	57
6-10-3. Настройка 2-ого значения шага стежков	57
6-11. Чтение и запись данных с использованием носителей USB	58
6-12. Возврат всех настроек к значениям по умолчанию	59
7. ШИТЬЕ	60
7-1. Шитье	60
7-2. Использование устройства для удаления нити	60
7-3. Выполнение закрепки	61
7-4. Шитье сжатой строчки	62
8. НОВЫЕ ФУНКЦИИ	63
8-1. Оптимальный режим (короткая остаточная длина нити/снижение вероятности запутывания нити)	63
8-2. Использование режима прошивания стыков материала	64

8-3. Специальная траектория движения собачки транспортера ткани.....	65
8-4. Пример использования настроек ручных выключателей.....	66
9. НАТЯЖЕНИЕ НИТИ	67
9-1. Регулировка натяжения нити.....	67
9-2. Регулировка давления прижимной лапки...	68
9-3. Регулировка остаточной длины нити после обрезки	68
9-4. Регулировка нитепритягивателя (спецификации -[[]3).....	69
10.ОЧИСТКА	70
10-1. Ежедневные процедуры очистки.....	70
11. РЕГУЛИРОВКА СМАЗКИ ЧЕЛНОЧНОГО УСТРОЙСТВА.....	72
12.СТАНДАРТНЫЕ РЕГУЛИРОВКИ	73
12-1. Пружина натяжения нити	73
12-2. Направляющая нити R	74
12-3. Высота подъема прижимной лапки.....	75
12-4. Коррекция датчика толщины материала ..	75
12-5. Регулировка высоты подъема собачки транспортера.....	76
12-6. Регулировка угла наклона собачки транспортера.....	77
12-7. Регулировка высоты игольного стержня ..	78
12-8. Регулировка синхронизации иглы и механизма подачи	79
12-9. Синхронизация иглы и петлителя	80
12-10. Регулировка всплытия прижимной лапки (опция)	81
12-11. Регулировка механизма обрезки нити	82
13.ПЕРЕЧЕНЬ КОДОВ ОШИБОК.....	86
14.ПОИСК И УСТРАНЕНИЕ НЕИСПРАВНОСТЕЙ.....	90

1. ТЕХНИЧЕСКИЕ ХАРАКТЕРИСТИКИ МАШИНЫ

	3	4
Устройство для удаления нити	-	0
	0	3
Вид смазки	Минимальная смазка	Полусухая
	3	5
Назначение	Для средних материалов	Для тяжелых материалов

BROTHER INDUSTRIES, LTD.

S-7300A-■■■■P

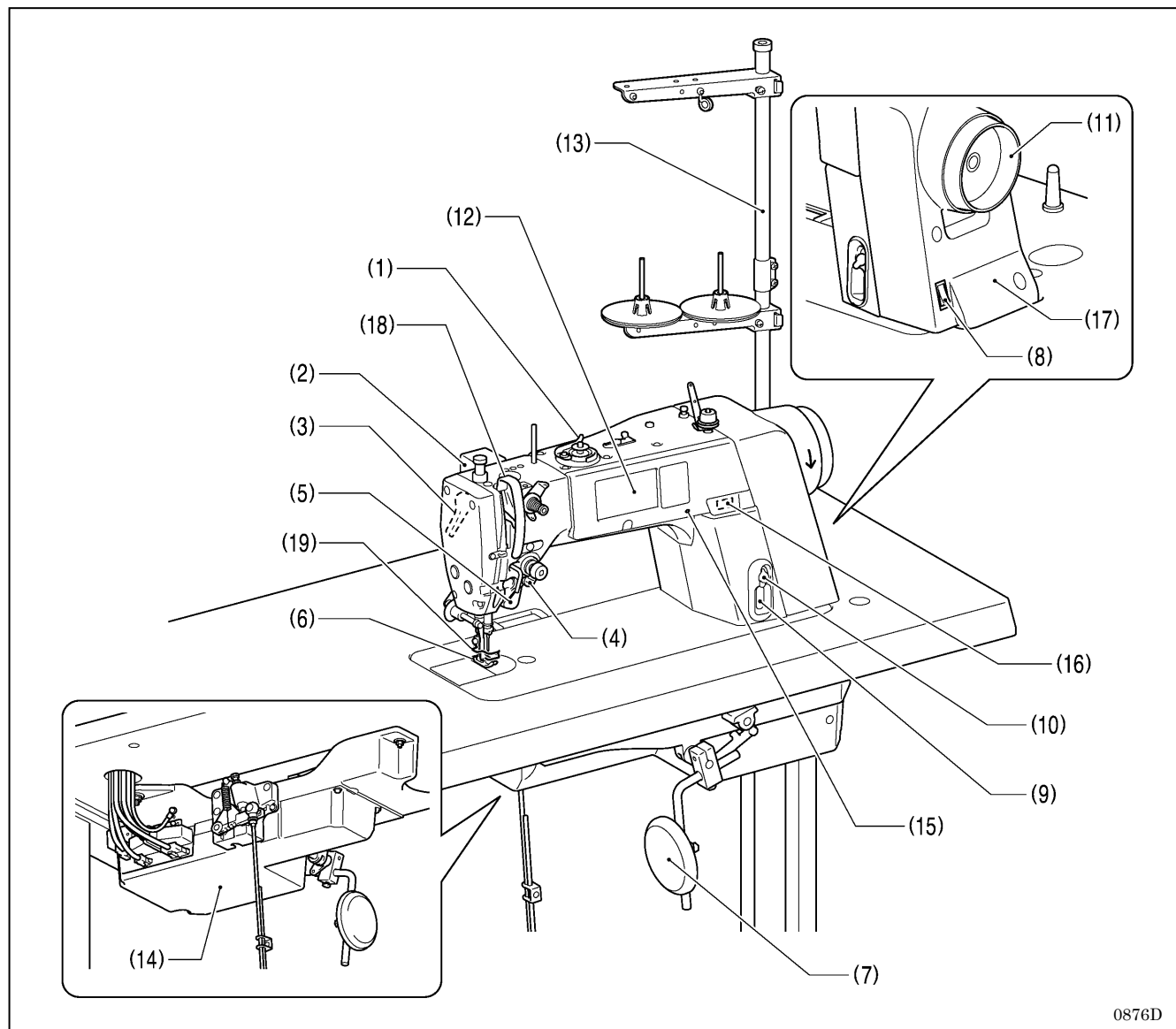
0875D

	-333P, -433P, -303P, -403P	-305P, -405P
Макс скорость шитья * Стандартная траектория подачи материала	Шаг стежков 4 или менее - 5000 стежков/мин Шаг стежков более 4 - 4000 стежков/мин	Шаг стежков 4 или менее - 4500 стежков/мин Шаг стежков более 4 - 4000 стежков/мин
Скорость шитья при выполнении закрепки * Стандартная траектория подачи материала	В автоматическом режиме 150 (*1) - 3000 стежков/мин В ручном режиме 150 (*1) - 4000 стежков/мин* (*1) Установочная скорость	
Макс. длина стежка	5 мм	7мм (* на момент отгрузки 5 мм)
Presser foot height	Подъемный рычажок	6 мм
	Коленный подъемник	16 мм
Высота подъема собачки транспортера	0,8 мм	1,2 мм
Игла (DVx1, DPx5)	#11 - #18	#19 - #22
Двигатель	Серводвигатель переменного тока	
Система управления	Микропроцессорная	
Вращающийся челнок	Вращающийся челнок нового типа	

Смазочное масло

	-[0]P	-[3]P
Вращающийся челнок	Высокоскоростной шпиндель	Высокоскоростной шпиндель
Игольный стержень		Специальная смазка Brother

2. NAMES OF MAJOR PARTS



0876D

- | | |
|-----------------------------------|----------------------------------|
| (1) Устройство для намотки шпулек | (2) Устройство для удаления нити |
| (3) Рычаг подъемника | (4) Выключатель А |
| (5) Выключатель В | (6) Зажим изделия |
| (7) Пластина коленного подъемника | (8) Выключатель питания |
| (9) Окно указателя уровня масла | (10) Карман подачи масла |
| (11) Шкив машины | (12) Панель управления |
| (13) Стойка для катушек с нитью | (14) Блок управления |
| (15) Индикатор питания | (16) Порт USB |

Предохранительные устройства:

- | | |
|-------------------------------|-------------------------|
| (17) Кожух шкива | (19) Ограждение пальцев |
| (18) Крышка нитепротягивателя | |

3. УСТАНОВКА

ВНИМАНИЕ



Установка машины должна производиться только квалифицированным специалистом.



При необходимости в выполнении любых электротехнических работ обратитесь к представителю компании Brother или квалифицированному электрику



Швейная машина весит приблизительно 34,5 кг (76 фунтов). Установку машины следует производить вдвоем



Не подключайте сетевой шнур, пока не будет завершена установка. При случайном нажатии педали машина может начать работать, что может привести к травме..



Закрепите стол таким образом, чтобы он не мог сдвигаться при наклоне головки машины назад. В противном случае возможна травма или повреждение машины



Наклоняя головку машины назад и возвращая ее в нормальное положение, держите ее двумя руками. Если вы будете делать это одной рукой, ваша рука может соскользнуть и головка машины может причинить травму.

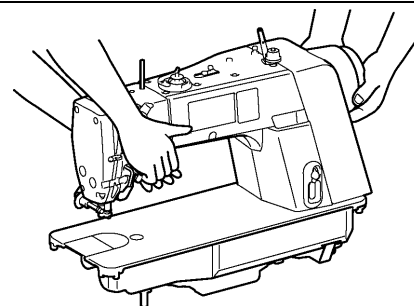
Расположение машины

- Не устанавливайте эту швейную машину вблизи такого оборудования, как телевизоры, радиоприемники или беспроводные телефоны. Машина может создавать помехи для их работы.
- Машину следует включать прямо в сетевую розетку. Использование удлинителей может создать проблемы в работе.

0475D

Carrying the machine

- При переноске швейную машину следует брать за рукав и кожух шкива и переносить ее вдвоем, как показано на рисунке.
 - * Не держите машину ни за какие другие части. Это может привести к ее повреждению.
 - * Не держите машину за панель управления.



0877D

Отклонение головки машины назад

- Нажав ногой на секцию (A), чтобы стол не мог сдвинуться с места, наклоните головку машины двумя руками.
 - * Не прикасайтесь при этом к панели управления.

0878D

Возврат головки машины в нормальное положение

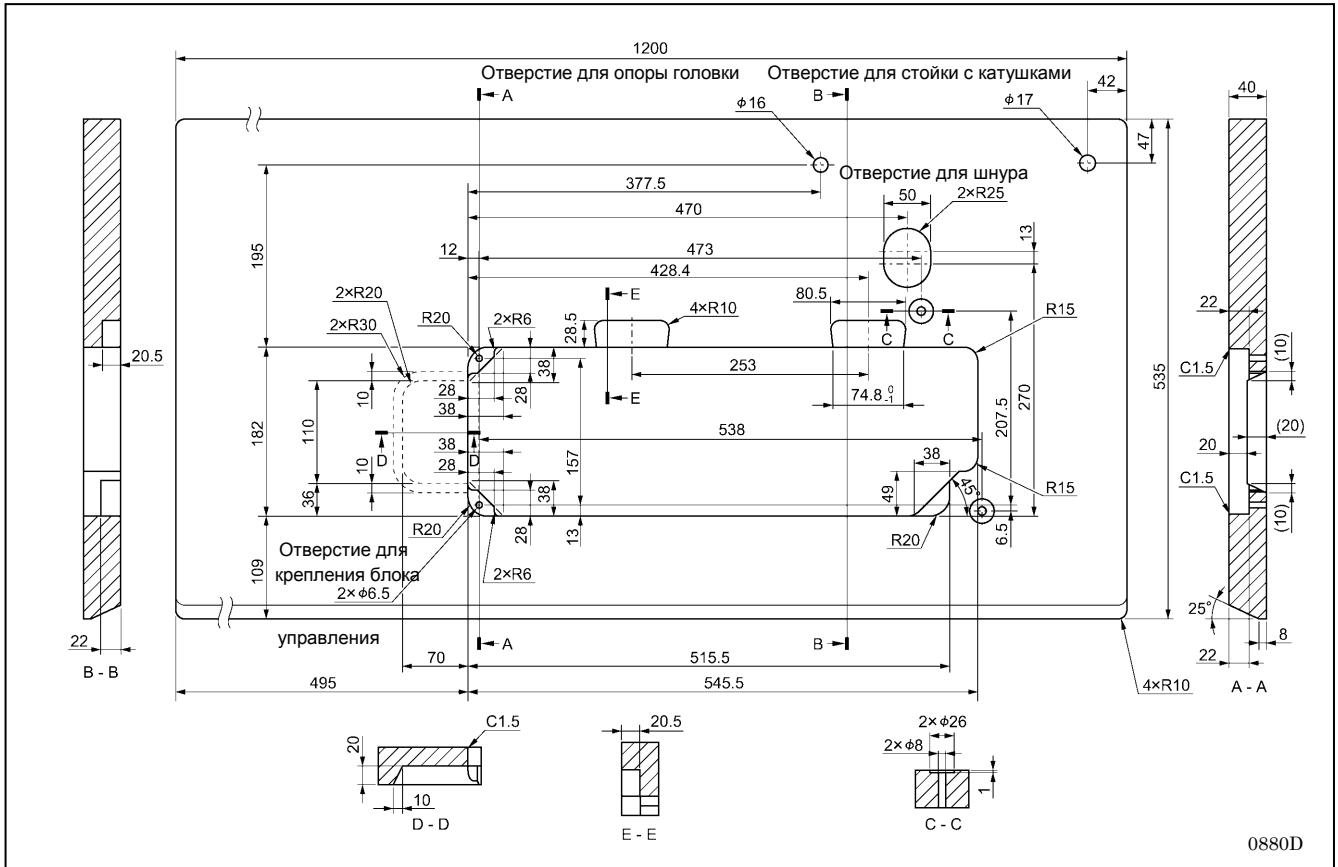
1. Уберите все инструменты и посторонние предметы, которые могли оказаться вблизи окна в столе.
2. Держа фронтальную пластинку левой рукой, правой рукой осторожно верните головку машины в нормальное положение.

* Не держите машину за панель управления.

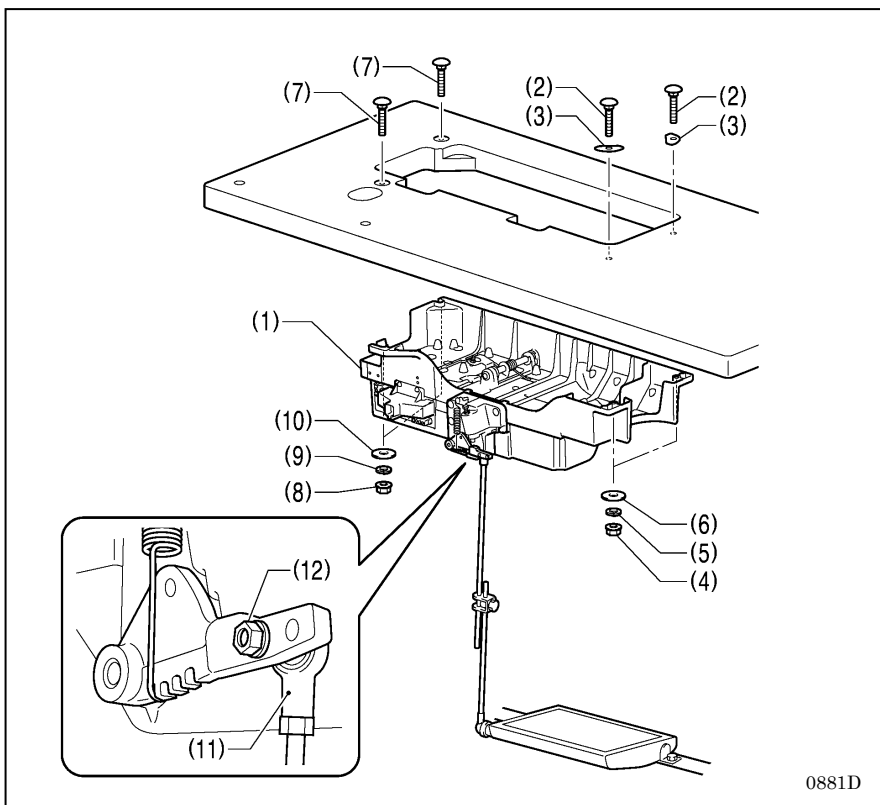
0879D

3-1. Схема обработки стола

- Верхняя часть стола должна иметь толщину 40 мм и быть достаточно прочной, чтобы выдерживать вес и вибрацию швейной машины.
- Просверлите отверстия как показано на рисунке ниже.



3-2. Установка

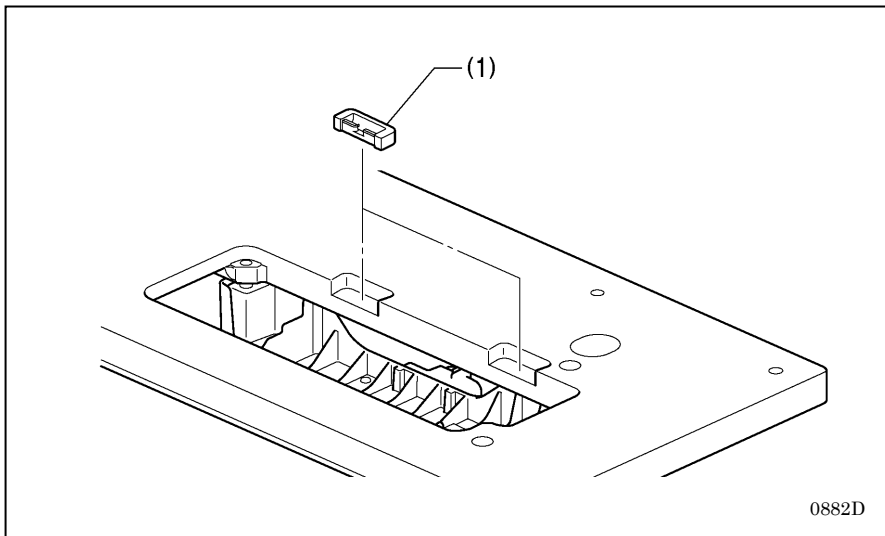


1. Блок управления

- Блок управления
- Болты [4 шт.]
- Шайбы [2 шт.]
- Гайки [2 шт.]
- Пружинные шайбы [2 шт.]
- Шайбы [2 шт.]
- Болты (большие) [2 шт.]
- Гайки (большие) [2 шт.]
- Пружинные шайбы (большие) [2 шт.]
- Шайбы (большие) [2 шт.]

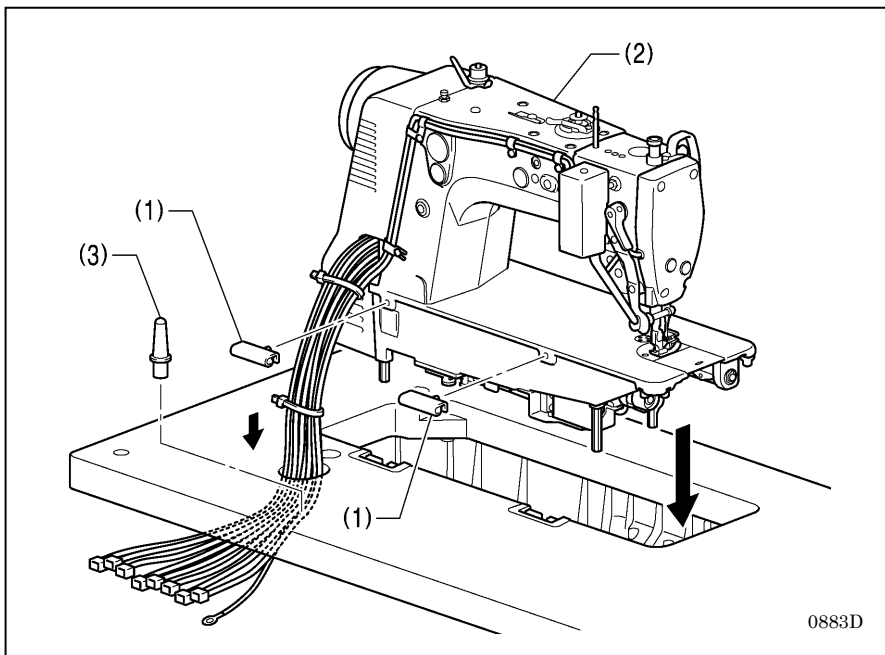
2. Соединительная тяга

- Соединительная тяга
- Гайка



3. Резиновые подушки

(1) Резиновые подушки [2 шт.]

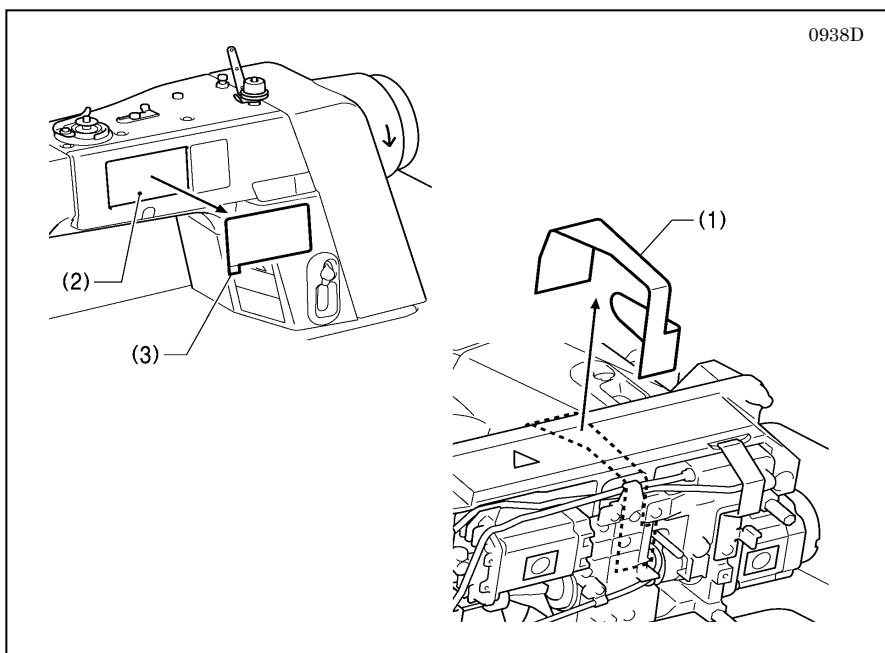


4. Головка машины

(1) Петли [2 шт.]
 (2) Головка машины
 (3) Опора головки

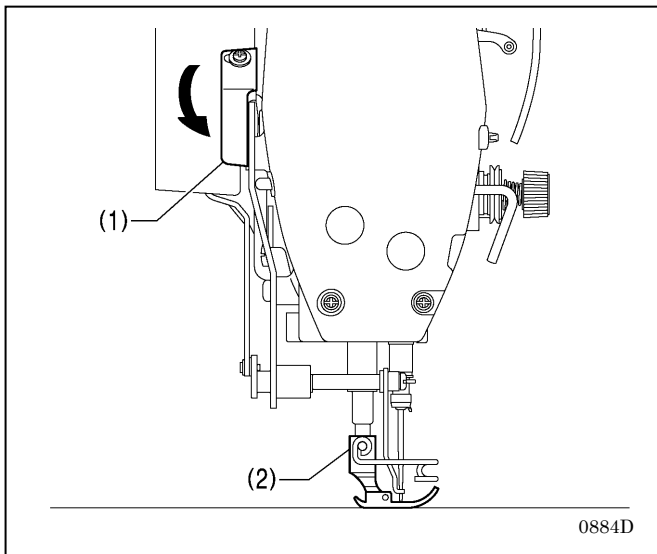
ПРИМЕЧАНИЕ:

Свяжите шнуры и проведите их через отверстие в столе.
 • Плотно забейте опору (3) в отверстие в столе. Опору следует забить до упора, иначе головка, отклоненная назад, будет неустойчива



5. Уплотнение головки машины

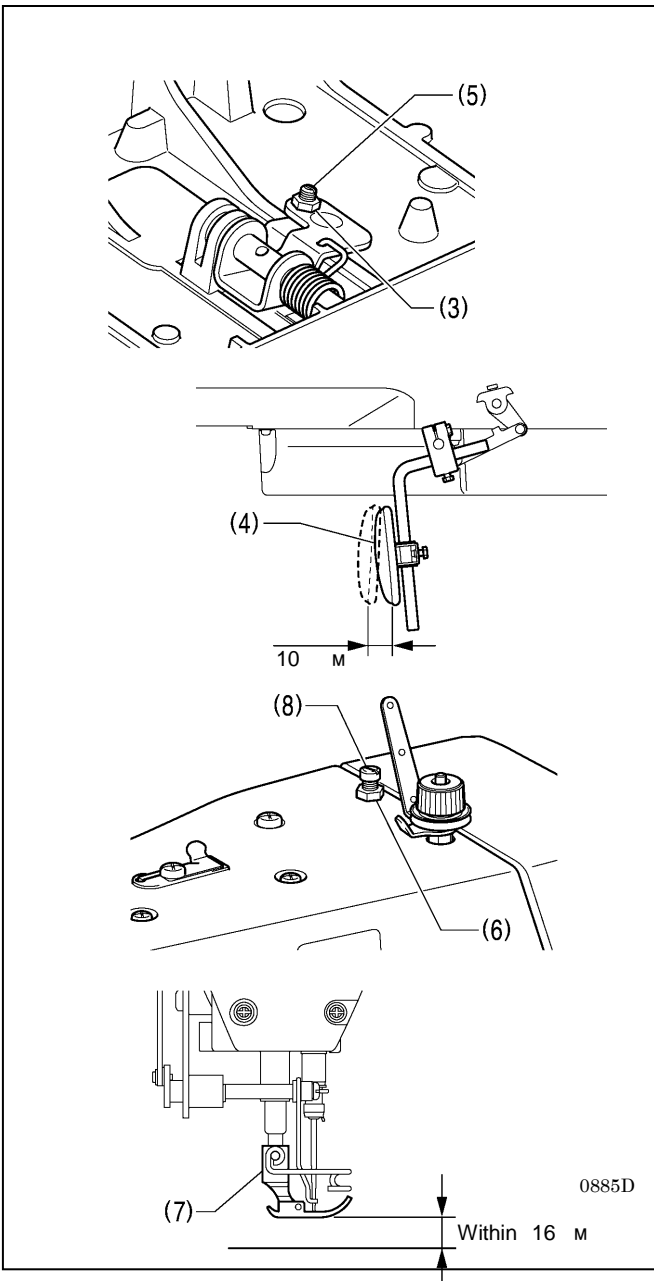
1. Отклоните головку машины назад и снимите крепежную планку (1).. Снимите защитную пленку (3) с панели управления (2)



6. Пластина коленного подъемника

<Регулировка коленного подъемника>

1. Поверните шкив машины так, чтобы собачка транспортера ткани находилась ниже игольной пластинки.
2. Опустите прижимную лапку (1) при помощи рычажка (2).






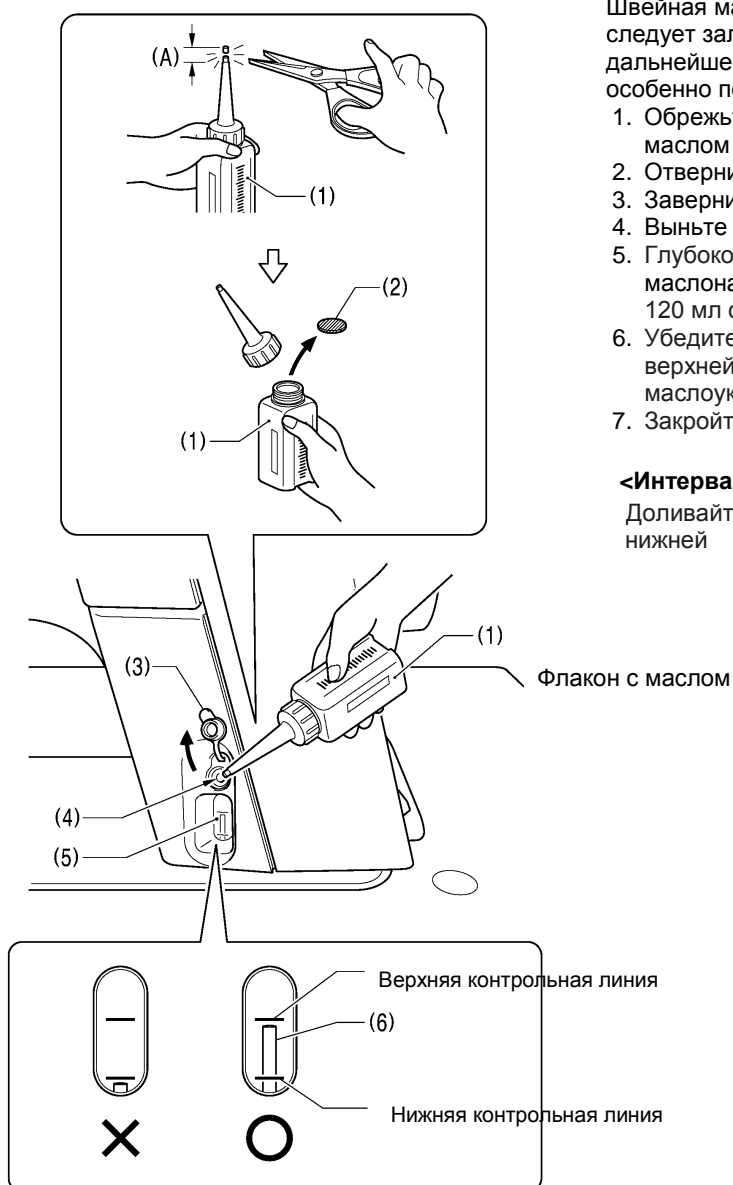
3. Ослабьте гайку (3).
4. Поворачивая винт (5), отрегулируйте величину свободного хода пластины коленного подъемника (4) - приблизительно 10 мм.
5. Надежно затяните гайку (3).

6. Ослабьте гайку (6).
7. Поворачивая регулировочный винт (8), отрегулируйте так, чтобы при полностью нажатой пластине коленного подъемника прижимная лапка (7) находилась на расстоянии 16 мм от игольной пластинки.
8. После завершения регулировки затяните гайку (6).

3-3 Смазка

ВНИМАНИЕ

-  Не подключайте сетевой шнур, пока смазка не будет завершена. В противном случае, при случайном нажатии педали машина может начать работать, что может привести к травме.
-  Во время работы со смазочным маслом и смазкой пользуйтесь защитными очками и перчатками, так как их попадание в глаза или на кожу может вызвать воспаление. Попадание масла внутрь может вызвать рвоту и понос. Держите масло в недоступном для детей месте.
-  Обрезая кончик насадки флакона с маслом, крепко держите флакон, иначе вы можете причинить себе травму ножницами..



0886D

Швейная машина всегда должна быть смазана. Масло следует залить перед началом эксплуатации и в дальнейшем необходимо периодически доливать масло, особенно после длительных периодов простоя.

1. Обрежьте ножницами кончик насадки флакона с маслом (1) примерно посередине ее прямой части (A).
2. Отверните насадку и снимите уплотнение (2).
3. Заверните насадку.
4. Выньте пробку маслоналивного отверстия (3).
5. Глубоко вставьте насадку флакона (1) в маслоналивное отверстие (4), и залейте примерно 120 мл смазочного масла.
6. Убедитесь в том, что уровень масла доходит до верхней контрольной линии (5) в окне маслоуказателя (6).
7. Закройте пробку маслоналивного отверстия (3).

<Интервалы доливки смазочного масла>

Доливайте масло, когда его уровень опускается до нижней контрольной линии в окне маслоуказателя.

3-4. Подключение шнуров

ВНИМАНИЕ



При необходимости в выполнении любых электротехнических работ обратитесь к представителю компании Brother или квалифицированному электрику.



Не подключайте сетевой шнур, пока все шнуры и кабели не будут подключены. При случайном нажатии педали машина может начать работать, что может привести к травме..

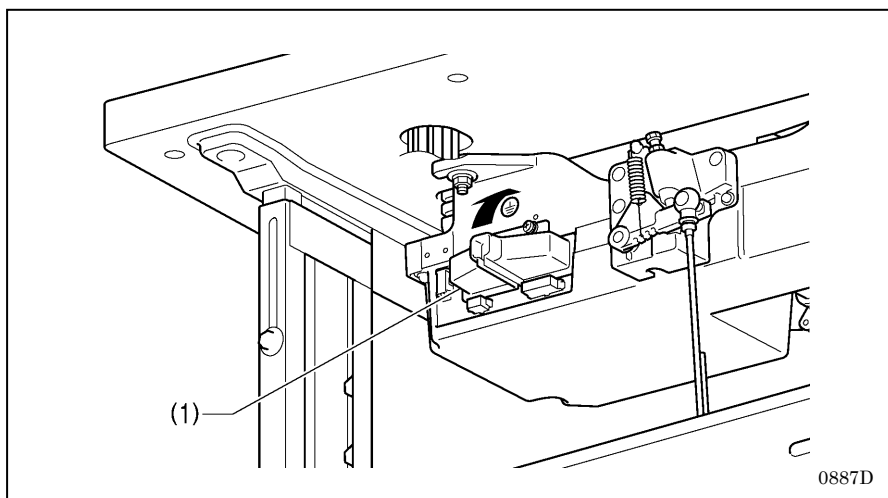


При закреплении шнуров не перегибайте их и не пережимайте их крепежными скобами. Это может привести к возгоранию или поражению электрическим током.



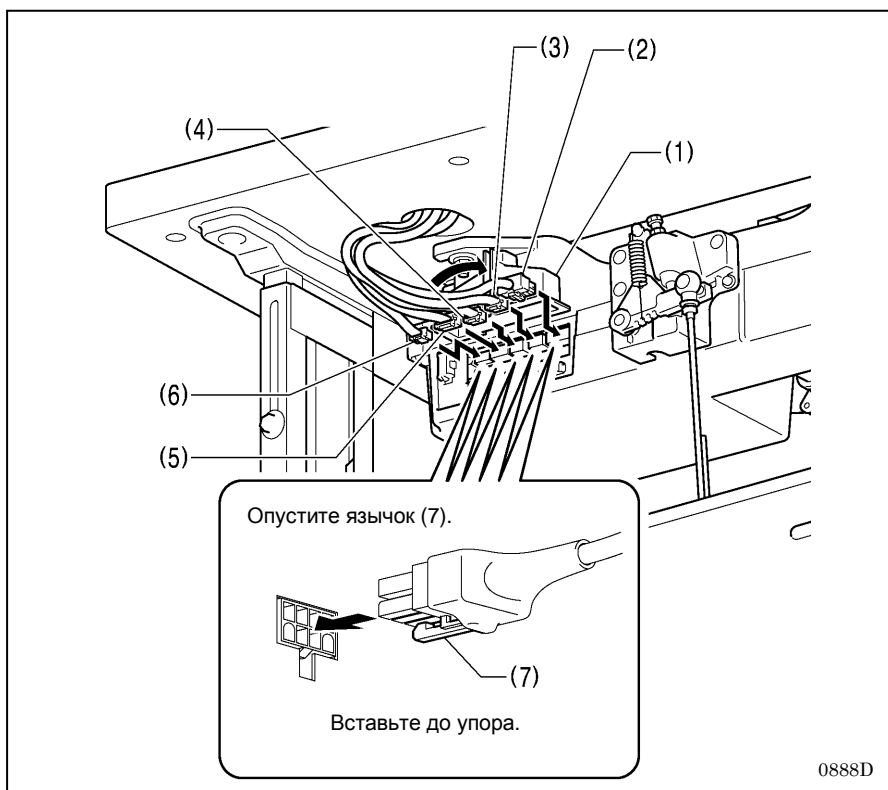
Выполните заземление. ненадежное заземление может стать причиной поражения электрическим током, а также проблем в работе машины.

3-4-1. Подключение шнуров



1. Крышка жгута проводки

1. Поднимите крышку жгута проводки (1).



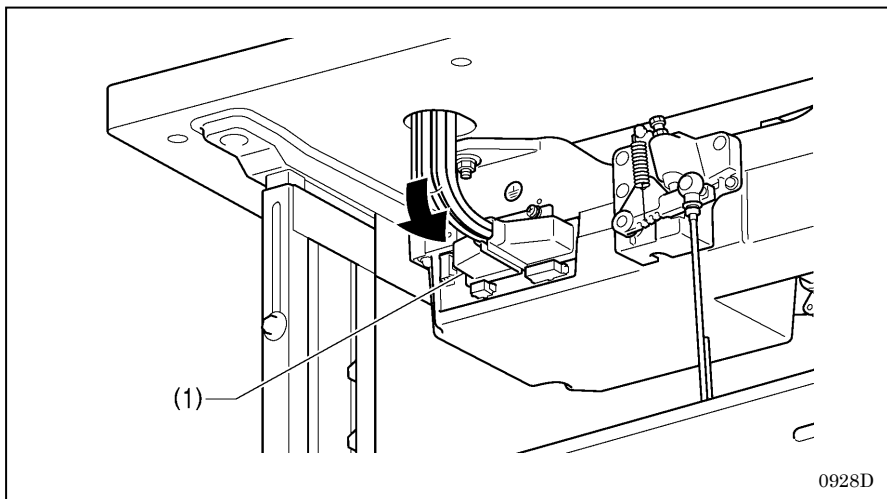
2. Шнуры (1)

- (1) Крышка жгута проводки
- (2) Разъем датчика положения вала двигателя машины, 16-контактный
- (3) Разъем датчика положения вала двигателя механизма подачи, 6-контактный
- (4) Разъем переключателя, 12-контактный
- (5) Разъем панели управления, 10-контактный
- (6) Разъем электромагнита, 10-контактный

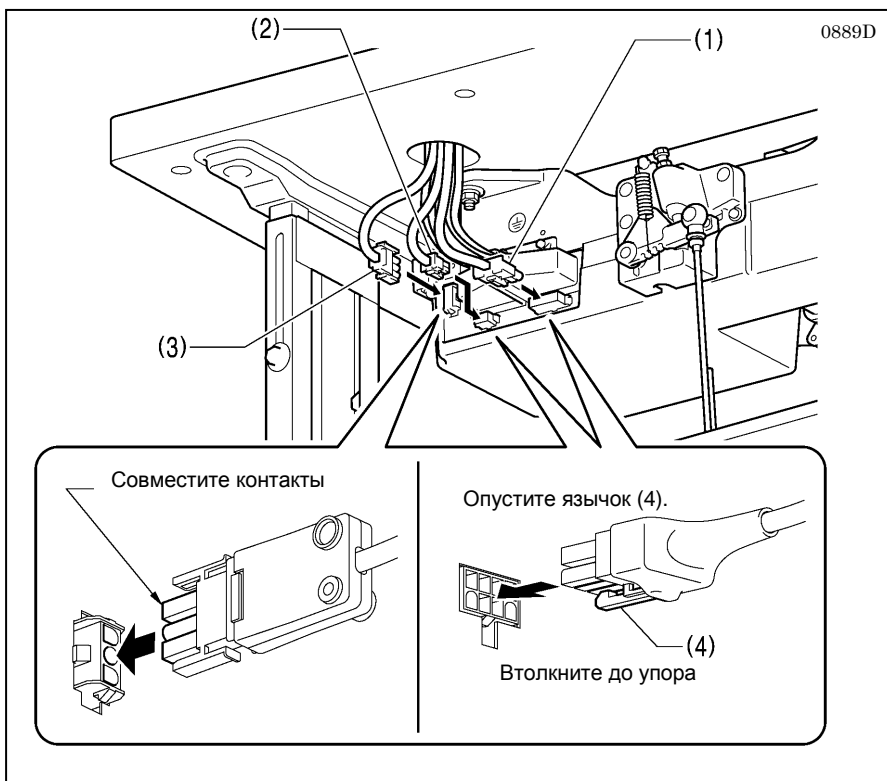
1. Проведите шнуры через крышку жгута проводки (1)
2. Подключите шнуры к блоку управления.

ПРИМЕЧАНИЕ:

Информацию по европейским спецификациям, американским спецификациям 220 В и системе 100 В/400 В см. в параграфе "3-4-2. Прочие шнуры".

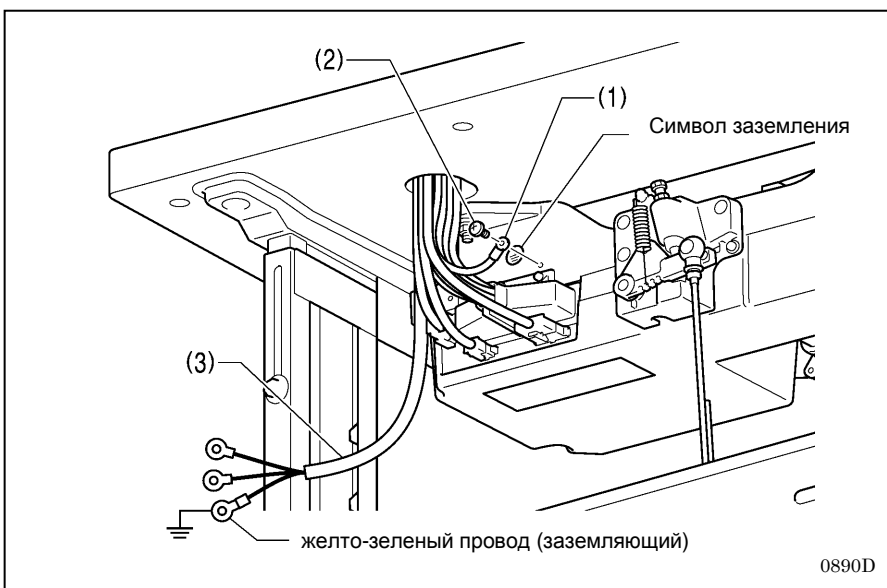


3. Опустите кожух (1) и проведите жгут проводки внутри кожуха.



3. Шнуры (2)

- (1) 4-контактный разъем двигателя машины
- (2) 6-контактный разъем двигателя механизма подачи ткани
- (3) 3-контактный разъем питания



4. Заземляющий провод

- (1) Заземляющий провод
 - (2) Винт (Рекомендуемый момент затяжки $1,0 \pm 0,1$ Нм)
 - (3) Шнур питания
1. Присоедините к шнуру питания (3) соответствующую вилку (желто-зеленый провод - заземляющий.)
 2. Вставьте вилку в заземленную сетевую розетку.

ПРИМЕЧАНИЕ:

- Для обеспечения безопасности проверьте надежность соединений заземления.
- Информацию по европейским спецификациям, американским спецификациям 220 В и системе 100 В/400 В см. в параграфе "3-4-2. Прочие шнуры".

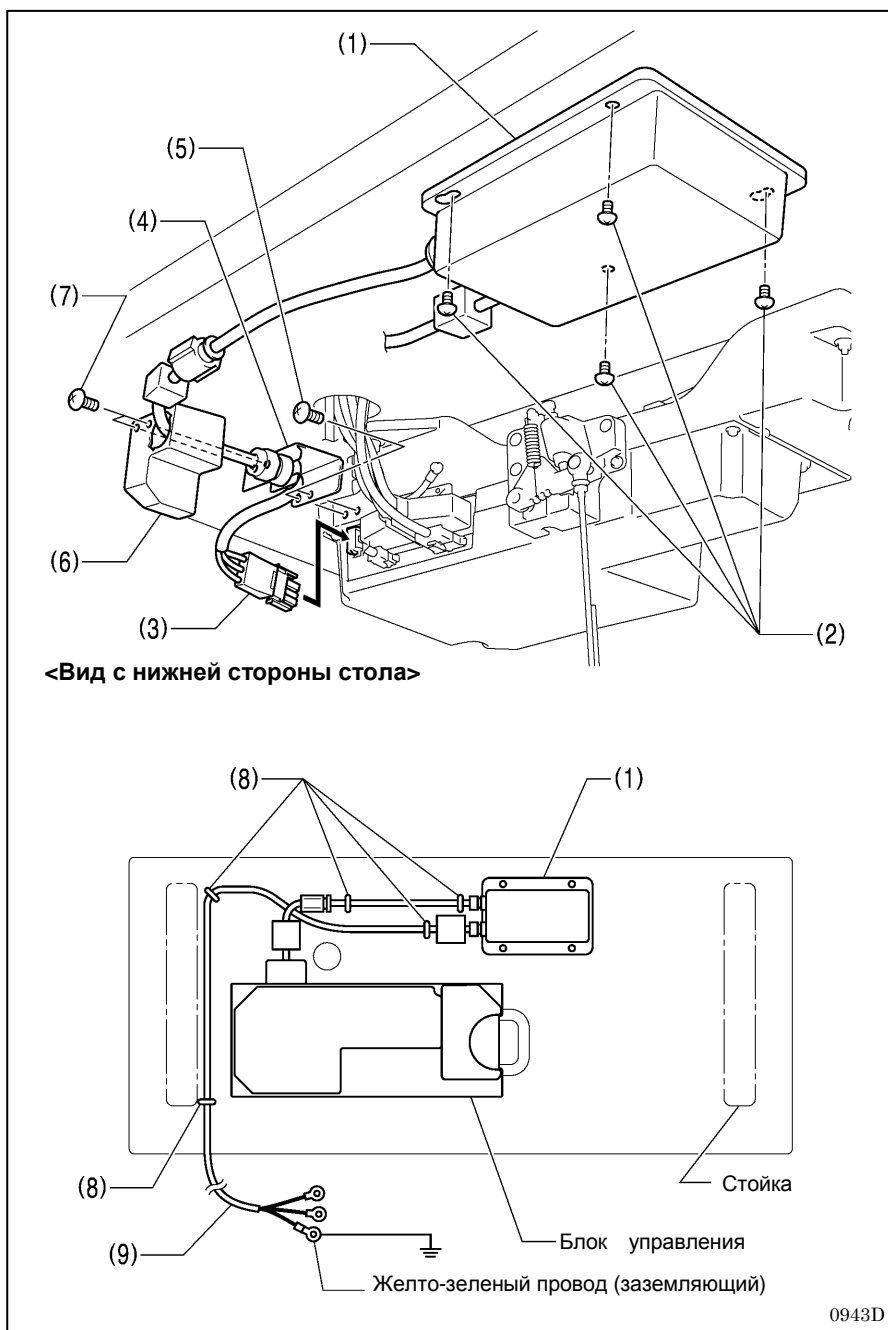
3-4-2. Прочие шнуры

ОПАСНО



Подождите не менее 5 минут после выключения выключателя питания и отсоединения шнура питания от розетки, прежде чем открывать крышку блока управления. Прикосновение к областям, находящимся под высоким напряжением может привести к серьезной травме.

Подключите шнуры в соответствии с соответствующими спецификациями (европейской, американской или системы 100В/400В).



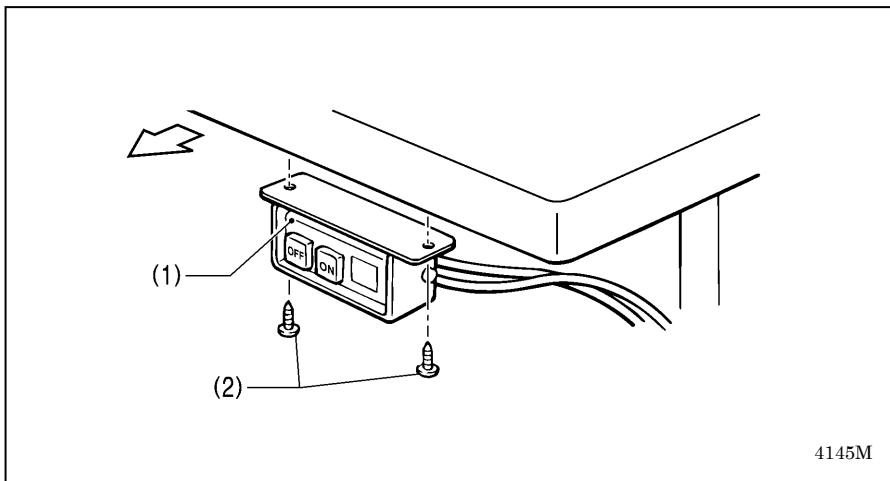
< Европейские спецификации >

- (1) Блок фильтра
- (2) Винты [4 шт.]
- (3) Разъем
- (4) Скобка с втулкой CE
- (5) Винты [2 шт.]
- (6) Крышка шнура CE D
- (7) Винты [2 шт.]
- (8) Скобки [5 шт.]
- (9) Шнур питания

1. Присоедините к шнуру питания (9) соответствующую вилку (желто-зеленый провод - заземляющий.)
2. Вставьте вилку в заземленную сетевую розетку.

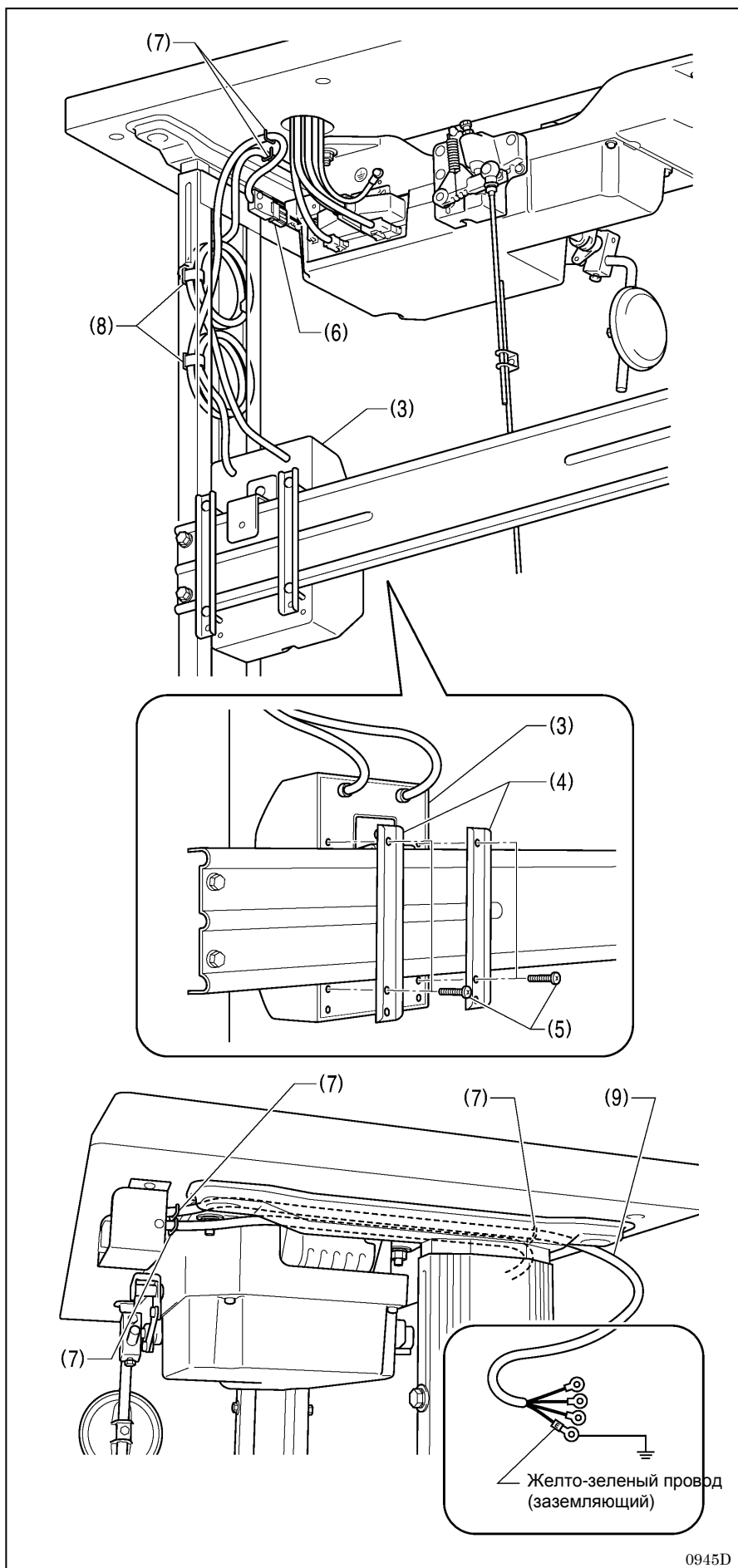
ПРИМЕЧАНИЕ:

Соблюдайте осторожность, забивая скобки (8), чтобы они не пробили шнуры.
Не пользуйтесь удлинителями. Это может вызвать проблемы в работе машины.



**<Для спецификаций системы
100В/400В >**

- (1) Выключатель питания
- (2) Винты [2 шт.]



- (3) Блок трансформатора
- (4) Пластины крепления блока трансформатора [2 шт.]
- (5) Винт [с шайбой]
- (6) 3-контактный разъем питания
- (7) Скобки [5 шт.]
- (8) Зажимы шнура [2 шт.]
- (9) Шнур питания

1. Присоедините к шнуру питания (9) соответствующую вилку (желто-зеленый провод - заземляющий)
2. Вставьте вилку в заземленную сетевую розетку.

ПРИМЕЧАНИЕ:

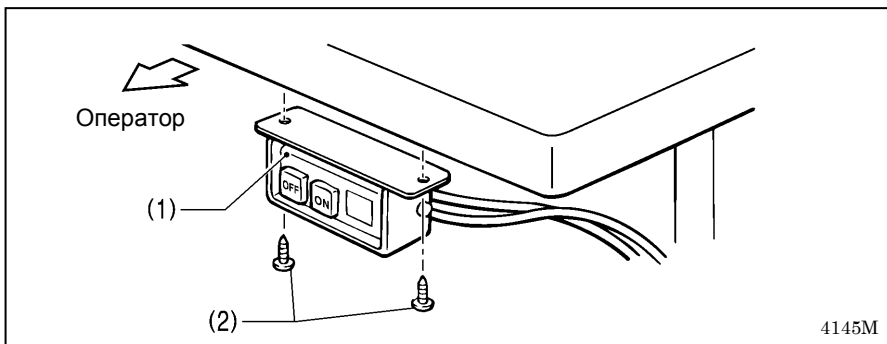
Соблюдайте осторожность, забивая скобки (8), чтобы они не пробили шнуры.

Не пользуйтесь удлинителями. Это может вызвать проблемы в работе машины.

0945D

**<Для американских спецификаций
220В >**

- (1) Выключатель питания
- (2) Винты [2 шт.]

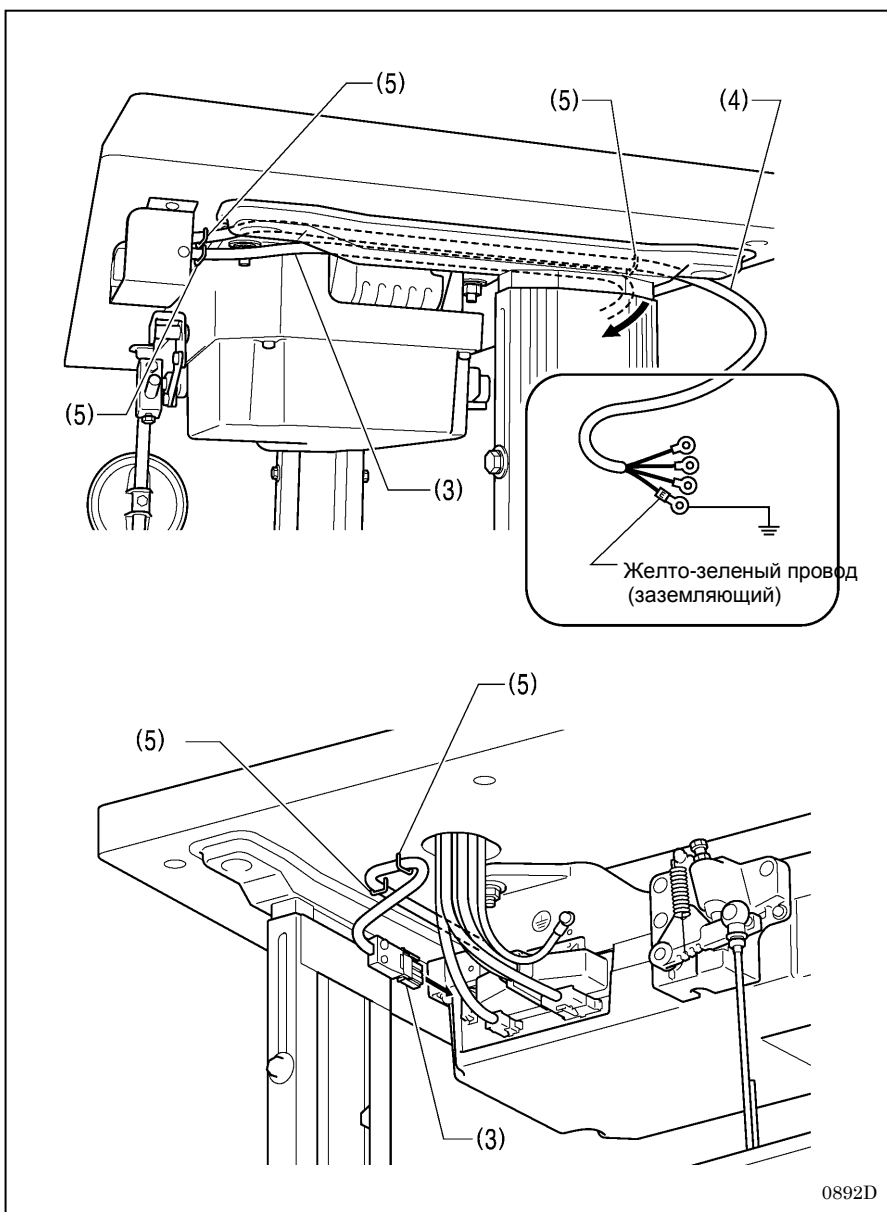


- (3) 3-контактный разъем питания
- (4) Шнур питания
- (5) Скобки [5 шт.]

1. Присоедините к шнуру питания (4) соответствующую вилку (желто-зеленый провод - заземляющий.)
2. Вставьте вилку в заземленную сетевую розетку.

ПРИМЕЧАНИЕ:

Соблюдайте осторожность, забивая скобки (5), чтобы они не пробили шнуры. Не пользуйтесь удлинителями. Это может вызвать проблемы в работе машины.

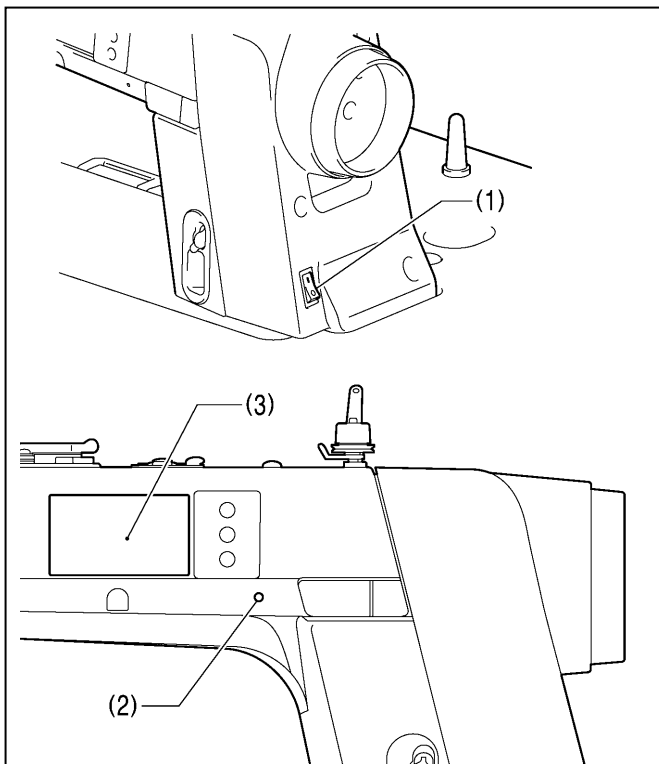


3-5. Тестирование (Управление при помощи педали)

ВНИМАНИЕ



Во время шитья не прикасайтесь к движущимся частям машины и не прижимайте к ним никаких посторонних предметов, так как это может привести к травме или повреждению машины.



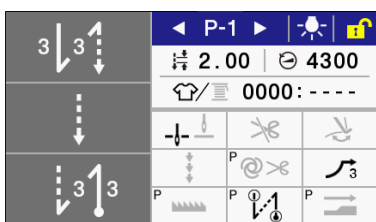
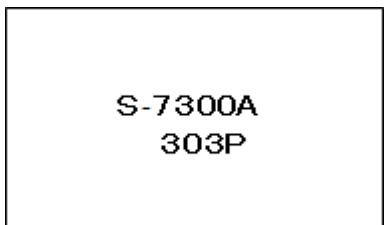
0893D

1. Включение питания

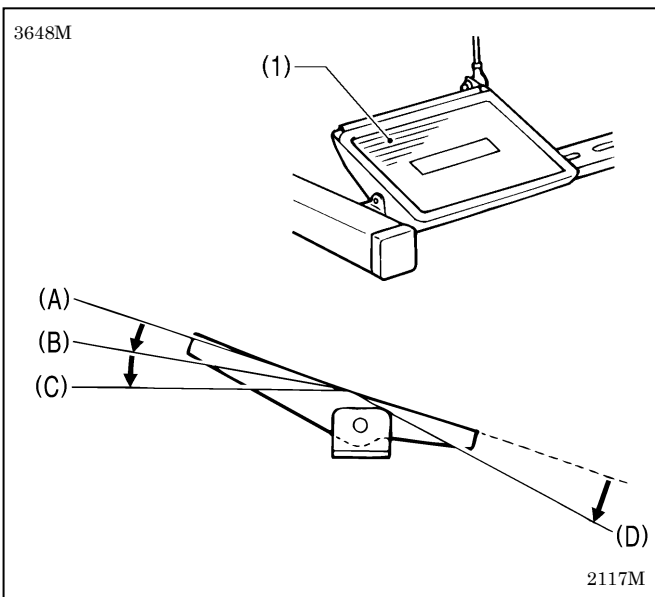
Нажмите выключатель питания и установите его в положение ON (1).

Загорится индикатор питания (2).

Дисплей (3) панели управления будет изменяться в порядке, показанном на иллюстрации. В течение этого времени механизм подачи вернется в исходное положение



3648M

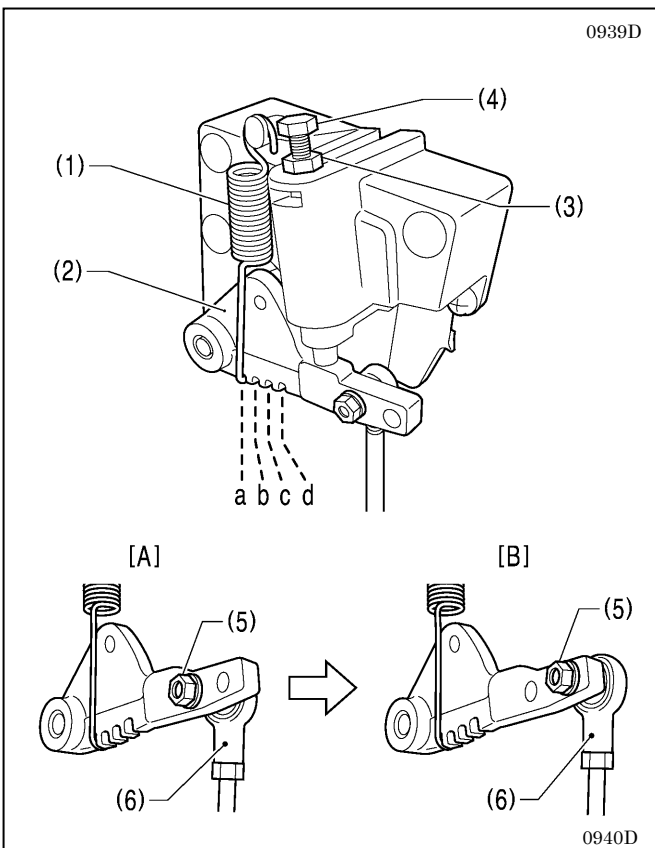


2117M

2. Тестирование машины

1. Убедитесь в том, что при нажатии педали (1) до первого положения (В) машина шьет с малой скоростью).
2. Затем убедитесь в том, что при нажатии педали (1) до второго положения (С) машина шьет с высокой скоростью
3. После нажатия педали (1) вперед убедитесь в том, что при возврате педали в нейтральное положение (А) игла опускается до верхней поверхности игольной пластинки (если настроена остановка иглы в нижнем положении).
4. При нажатии педали (1) в положение (D) выполняется обрезка нити, а затем игла поднимается выше игольной пластинки и останавливается..

3-6. Регулировка педали



0939D

0940D

<Регулировка чувствительности при нажатии педали вперед>

Если машина начинает работать на низкой скорости, как только вы просто ставите ногу на педаль, или если сопротивление педали слишком слабое, отрегулируйте положение (а -с) присоединения пружины педали (1) к рычагу педали (2).

- * а – положение, при котором сопротивление минимально. При перестановке в положения b, с и d сопротивление постепенно увеличивается

<Регулировка чувствительности при нажатии педали назад>

1. Ослабьте гайку (3) и поверните болт (4).

- * При затяжке болта (4) усилие, необходимое для нажатия педали назад увеличивается, при отворачивании болта – уменьшается. После регулировки затяните гайку (3)..

2. Затяните гайку (3).

< Регулировка хода педали >

Отверните гайку (5) и переставьте шарнир соединительной тяги (6) из положения, показанного на Рис. А в положение, показанное на Рис. В. При этом ход педали увеличится приблизительно на 27%. Сопротивление педали при этом также изменится, поэтому может потребоваться его повторная регулировка.

4. ПОДГОТОВКА К ШИТЬЮ

4-1. Установка иглы

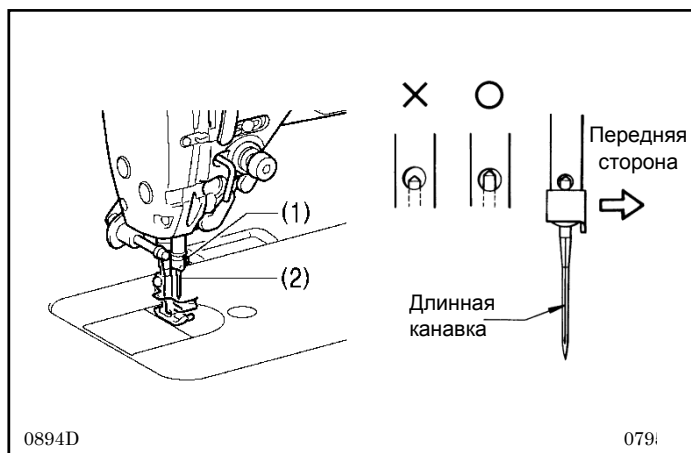


ВНИМАНИЕ



Перед установкой иглы выключите выключатель питания.

При случайном нажатии педали машина может прийти в действие, что может стать причиной травмы.



1. Поворачивая шкив машины, установите игольный стержень в крайнее верхнее положение.
2. Ослабьте винт (1).
3. Вставьте иглу (2) прямо и до упора. Длинная канавка на игле должна быть обращена влево. Надежно затяните винт (1).

4-2. Снятие шпульного колпачка

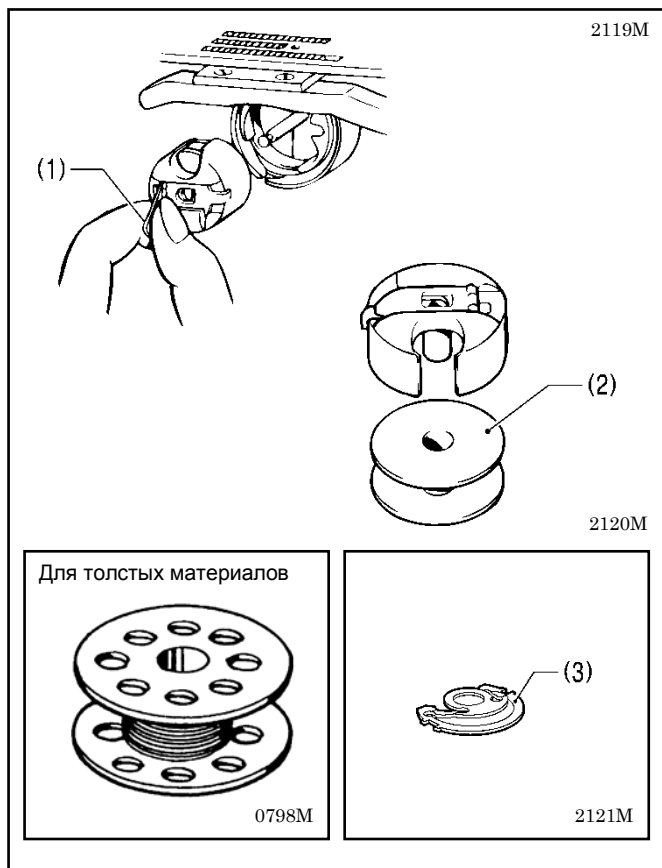


ВНИМАНИЕ



Перед снятием шпульного колпачка выключите выключатель питания.

При случайном нажатии педали машина может прийти в действие, что может стать причиной травмы.



1. Поворачивая шкив машины, поднимите иглу настолько, чтобы она вышла из игольной пластинки.
2. Оттяните защелку (1) шпульного колпачка вверх и выньте колпачок.
3. При освобождении защелки (1) шпулька (2) освободится из колпачка.

* В шпульном колпачке имеется тормозная пружина (3). Она предотвращает проворот шпульки, например, во время обрезки нити.

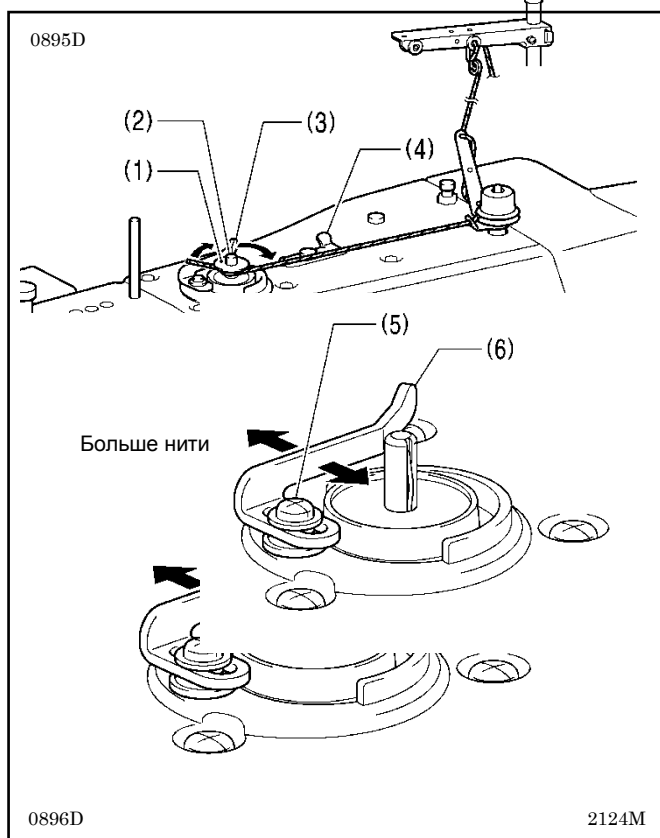
* Пользуйтесь только шпульками (2), изготовленными из легкого сплава, как предписано компаний BROTHER..

4-3. Намотка нижней нити

⚠ ВНИМАНИЕ



Во время намотки нижней нити не прикасайтесь к движущимся частям машины и не прижимайте к ним никаких посторонних предметов, так как это может привести к травме или повреждению машины.



1. Включите выключатель питания.
2. Установите шпульку (1) на вал намоточного устройства (2).
3. Наматывайте нить несколько раз вокруг шпульки (1) в направлении, указанном стрелкой.
4. Прижмите к шпульке прижимной рычаг (3).
5. Поднимите прижимную лапку при помощи подъемного рычажка.
6. Нажмите на педаль. Начнется намотка нижней нити.
7. По окончании намотки нижней нити прижимной рычаг (3) автоматически вернется в исходное положение.
8. После намотки снимите шпульку и обрежьте нить ножом (4).

* Чтобы отрегулировать количество нити, наматываемой на шпульку, ослабьте винт (5) и сдвиньте прижимной рычаг (6).

ПРИМЕЧАНИЕ:

Количество нити, наматываемой на шпульку, должно составлять не более 80% ее вместимости

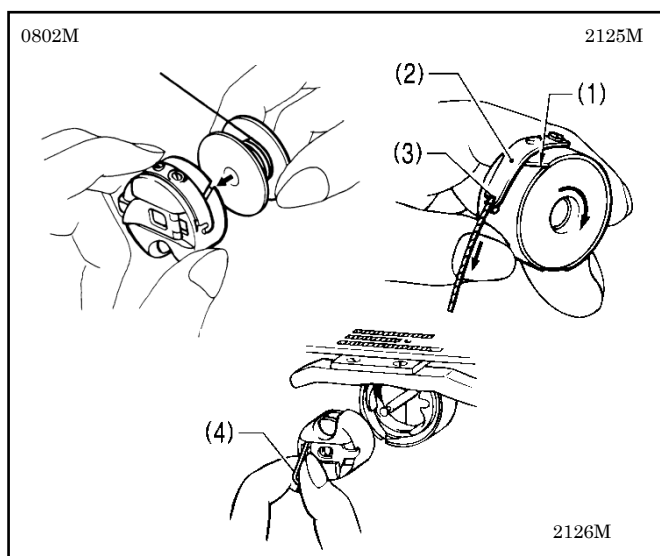


4-4. Установка шпульного колпачка

⚠ ВНИМАНИЕ



Перед установкой шпульного колпачка выключите выключатель питания. При случайном нажатии педали машина может прийти в действие, что может стать причиной травмы.



1. Поворачивая шкив машины, поднимите иглу настолько, чтобы она вышла из игольной пластинки.
2. Держа шпульку так, чтобы нить наматывалась вправо, вставьте шпульку в шпульный колпачок.
3. Проведите нить через прорезь (1) и под натяжной пружиной (2), а затем вытяните ее из направляющей нити (3).
4. Убедитесь в том, что при вытягивании нити шпулька вращается по часовой стрелке.
5. Удерживая защелку (4) шпульного колпачка, вставьте шпульный колпачок в челночное устройство.

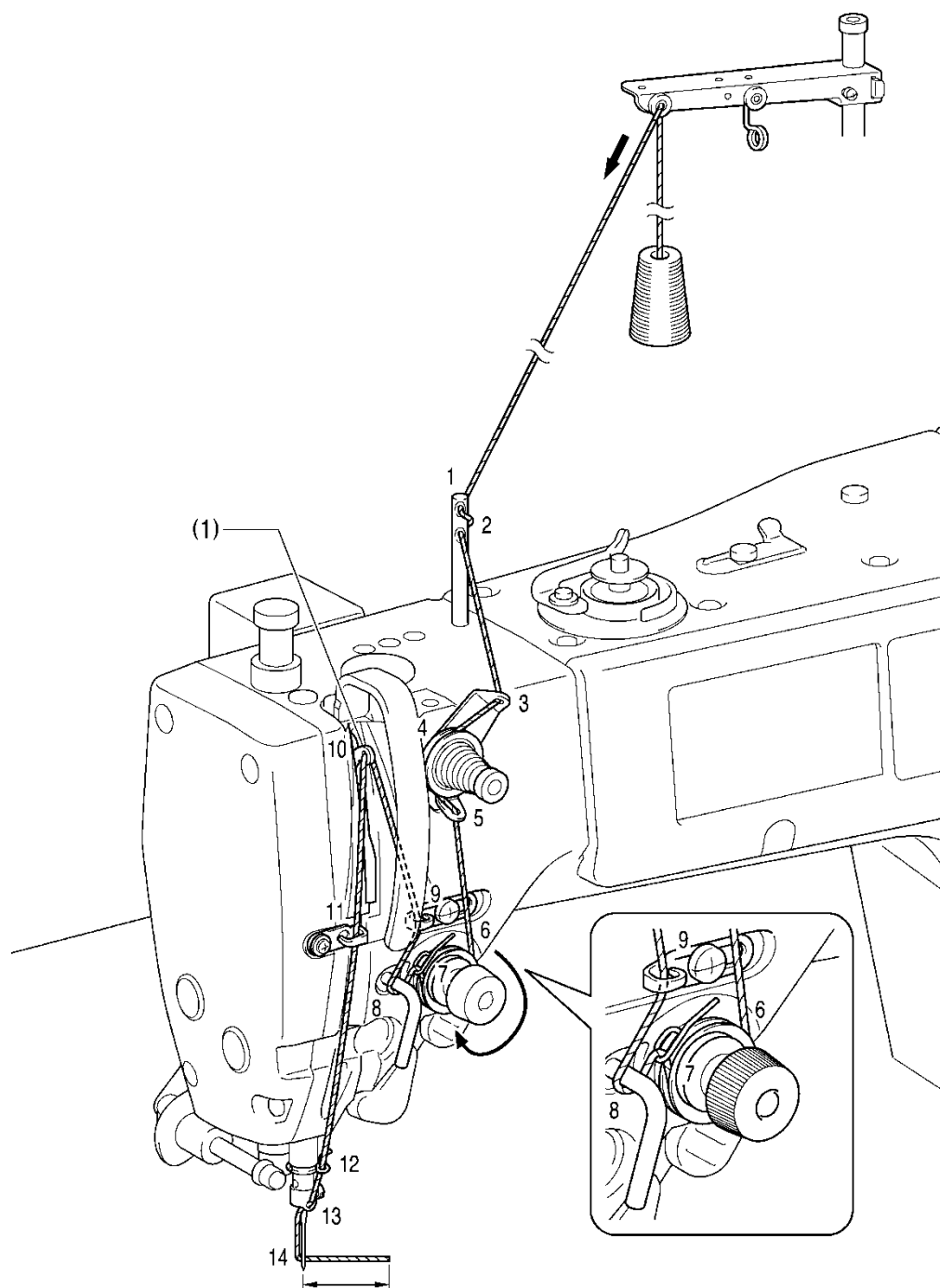
4-5. Заправка верхней нити

ВНИМАНИЕ



Перед заправкой верхней нити выключите выключатель питания.
При случайном нажатии педали машина может прийти в действие, что может стать причиной травмы.

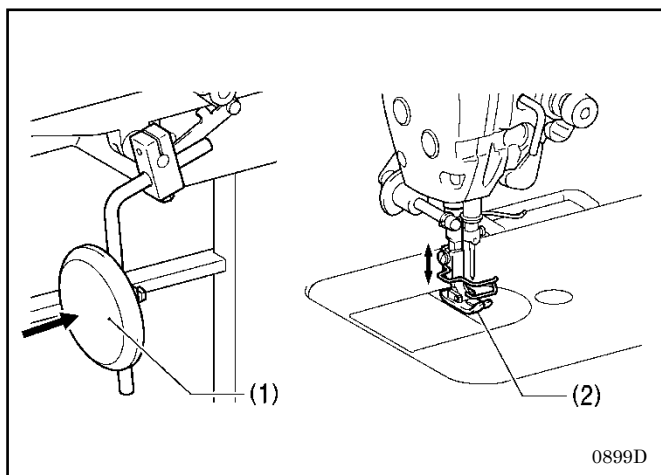
Перед заправкой верхней нити поверните шкив машины и поднимите рычаг нитепритягивателя (1). Это облегчит заправку нити и предотвратит вытягивание нити из иглы в начале шитья.



25 – 30 мм (справочное значение: для нити из волокон №60)

0897D

4-6. Использование коленного подъемника

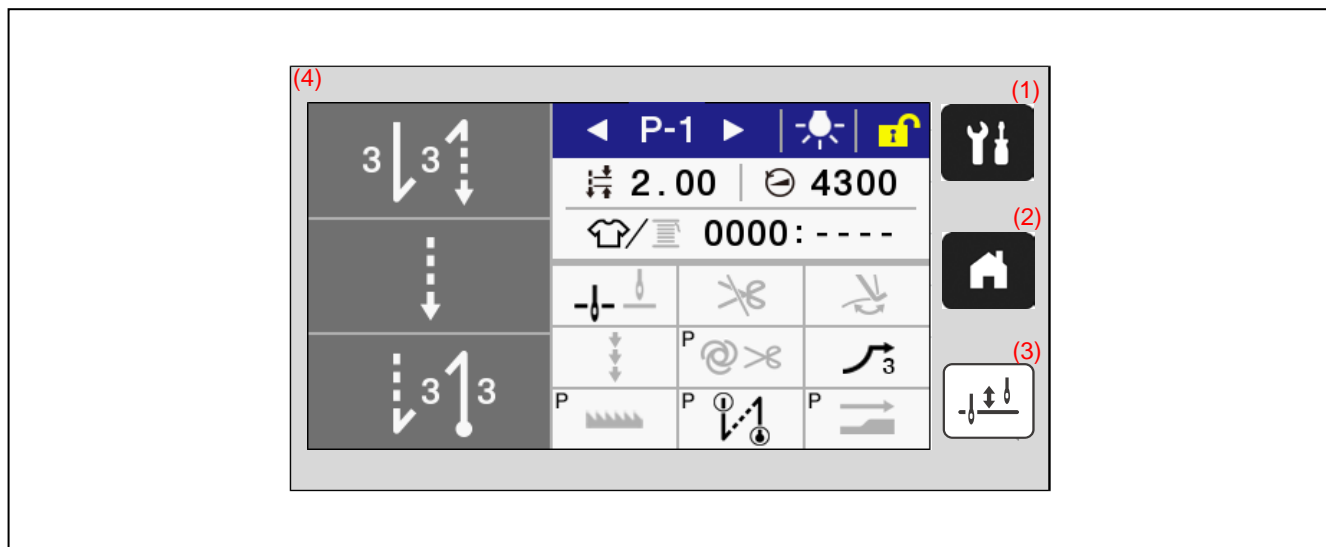


Прижимную лапку (2) можно поднять, нажав ногой на пластину коленного подъемника (1).

0899D

5. ИСПОЛЬЗОВАНИЕ ПАНЕЛИ УПРАВЛЕНИЯ (БАЗОВЫЕ ОПЕРАЦИИ)

5-1. Наименования и функции



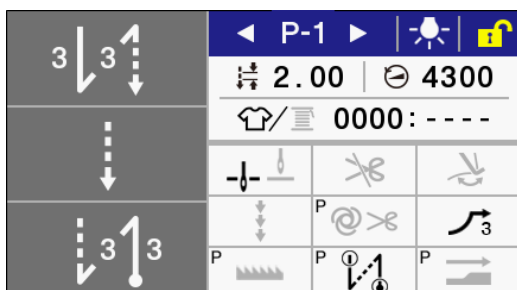
- (1) Клавиша меню
Эта клавиша служит для вывода экрана меню.
- (2) Клавиша вывода начального экрана
Эта клавиша служит для возврата к начальному экрану.
- (3) Клавиша половины стежка
Когда машина остановлена, нажатием этой клавиши можно сдвинуть игольный стержень вверх или вниз.
- (4) Сенсорная панель (дисплей)
Служит для отображения сообщений и сенсорных клавиш (иконок).



5-2. Начальный экран

- Начальный экран отображается при включении питания.
- Швейные операции обычно выполняются в то время, когда отображается начальный экран.
- Вы можете переключаться между детальным и простым начальным экраном.
*На момент отгрузки с завода настроено отображение **детального** начального экрана.
- Когда начальный экран отображается, вы можете переключаться между детальным и простым начальным экраном, нажимая клавишу . Кроме того, при помощи клавиши вы можете вернуться к начальному экрану из любого другого экрана.

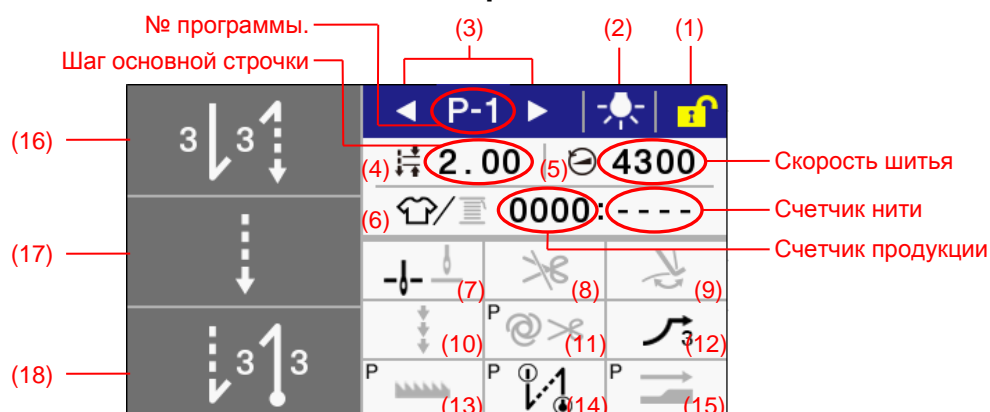
Детальный начальный экран



Простой начальный экран



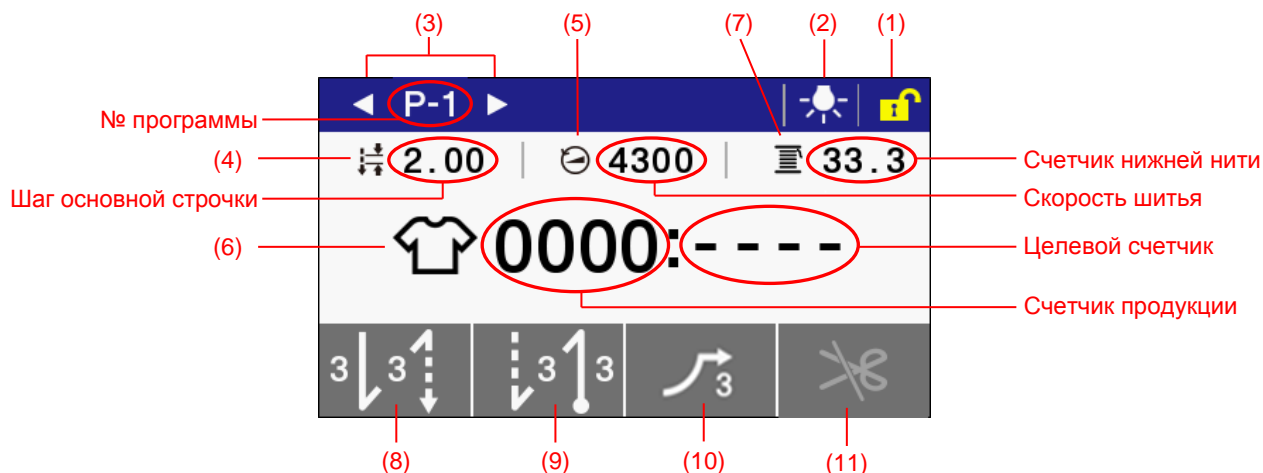
5-2-1. Описание детального начального экрана



(1)	Клавиша блокировки экрана	Нажмите эту клавишу, чтобы включить/отключить функцию блокировки начального экрана. ПРИМЕЧАНИЕ: На момент отгрузки с завода, экран установлен на автоматическую блокировку, если никаких операций не производится в течение одной минуты. (См переключатель памяти № 310)
	Клавиша разблокировки экрана	
(2)	Клавиша включения подсветки	Нажмите эту клавишу, чтобы включить/выключить светодиод подсветки. При нажатии этой клавиши дисплей переключается на экран настройки яркости подсветки.
	Клавиша выключения подсветки	
(3)	Клавиша увеличения номера программы	Нажмите эту клавишу, чтобы увеличить номер программы.
	Клавиша уменьшения номера программы	Нажмите эту клавишу, чтобы уменьшить номер программы.
(4)	Клавиша настройки шага стежков	При нажатии этой клавиши дисплей переключается на экран настройки шага стежков.
(5)	Клавиша настройки скорости шитья в основном режиме	При нажатии этой клавиши, дисплей переключается на экран настройки скорости шитья в основном режиме.
(6)	Клавиша счетчика продукции	При нажатии этой клавиши в то время, когда отображается счетчик изделий, дисплей переключается на экран настройки счетчика изделий.
	Клавиша счетчика нижней нити	При нажатии этой клавиши в то время, когда отображается счетчик нижней нити, дисплей переключается на экран настройки счетчика нижней нити.
(7)	Клавиша подъема/опускания иглы	Нажмите эту клавишу, чтобы выбрать положение остановки иглы (верхнее/нижнее).
(8)	Клавиша блокировки обрезки нити	Нажмите эту клавишу, чтобы включить/выключить функцию обрезки нити при нажатии педали назад.
(9)	Клавиша включения/выключения устройства для удаления нити	Нажмите эту клавишу, чтобы включить/выключить устройство для удаления нити.
(10)	Клавиша коррекции	Нажмите эту клавишу, чтобы включить/выключить операцию коррекции шитья при помощи ручного выключателя.
(11)	Клавиша AUTO	Эта клавиша служит для переключения между различными режимами шитья, (нормальное шитье /автоматическое шитье/автоматическое шитье с обрезкой нити).
(12)	Клавиша медленного пуска	Нажмите эту клавишу, чтобы выбрать режим работы на медленной скорости в начале шитья пуска машины в начале шитья (выкл/1/2/3/4).
(13)	Клавиша выбора специальной траектории	Нажмите эту клавишу, чтобы включить режим специальной траектории собачки транспортера (выкл/1/2/3).
(14)	Клавиша выбора оптимального режима	Нажмите эту клавишу, чтобы включить оптимальный режим (выкл/вытягивание/короткая остаточная длина нити/вытягивание + короткая остаточная длина нити). При нажатии этой клавиши дисплей переключается на экран настройки режима высокой точности.
(15)	Клавиша режима облегчения	Нажмите эту клавишу, чтобы включить/выключить режим облегчения прошивания стыков.

	прошивания стыков	При нажатии этой клавиши дисплей переключается на экран настройки режима облегчения прошивания стыков.
(16)	Клавиша начальной закрепки	Нажмите эту клавишу, чтобы включить/выключить операцию начальной закрепки. При нажатии этой клавиши дисплей переключается на экран настройки начальной закрепки.
(17)	Клавиша настройки основных параметров шитья	При нажатии этой клавиши дисплей переключается на главный экран настройки параметров шитья
(18)	Клавиша конечной закрепки	Нажмите эту клавишу, чтобы включить/выключить операцию конечной закрепки. При нажатии этой клавиши дисплей переключается на экран настройки конечной закрепки.

5-2-2. Описание простого начального экрана



(1)	Кнопка блокировки экрана	Нажмите эту кнопку, чтобы включить/отключить функцию блокировки начального экрана. ПРИМЕЧАНИЕ: На момент отгрузки с завода, экран установлен на автоматическую блокировку, если никаких операций не производится в течение одной минуты. (См переключатель памяти № 310)
	Кнопка разблокировки экрана	
(2)	Кнопка включения подсветки	Нажмите эту кнопку, чтобы включить/выключить светодиод подсветки. При нажатии этой кнопки дисплей переключается на экран настройки яркости подсветки.
	Кнопка выключения подсветки	
(3)	Кнопка увеличения № программы	Нажмите эту кнопку, чтобы увеличить номер программы.
	Кнопка уменьшения № программы	Нажмите эту кнопку, чтобы уменьшить номер программы.
(4)	Кнопка настройки шага стежков	При нажатии этой кнопки дисплей переключается на экран настройки шага стежков.
(5)	Кнопка настройки скорости шитья в основном режиме	При нажатии этой кнопки, дисплей переключается на экран настройки скорости шитья в основном режиме.
(6)	Кнопка счетчика продукции	При нажатии этой кнопки в то время, когда отображается счетчик изделий, дисплей переключается на экран настройки счетчика изделий.
(7)	Кнопка счетчика нижней нити	При нажатии этой кнопки в то время, когда отображается счетчик нижней нити, дисплей переключается на экран настройки счетчика нижней нити.
(8)	“Горячая” клавиша 1	На момент отгрузки с завода эта клавиша настроена как “Кнопка начальной заправки”
(9)	“Горячая” клавиша 2	На момент отгрузки с завода эта клавиша настроена как “Кнопка конечной заправки”
(10)	“Горячая” клавиша 3	На момент отгрузки с завода эта клавиша настроена как “Кнопка медленного пуска”
(11)	“Горячая” клавиша 4	На момент отгрузки с завода эта клавиша настроена как “Кнопка блокировки обрезки нити”




Функции горячих клавиш 1 - 4 можно изменить.
(см. "6-5. Назначение функций горячих клавиш".)

5-2-3. Виды иконок

Иконки, появляющиеся на дисплее, можно разделить на три типа.




Тип А: Простые символы

<Пример>

Предупреждающий знак 	Разъем USB 	№ текущей программы. 
---	---	---







Тип В: Простые сенсорные клавиши (символ неизменный)

<Пример>




Клавиша возврата (возвращает к предыдущему экрану) 	Клавиша + (увеличивает значение) 	Клавиша ОК (подтверждение значения) 
--	---	---

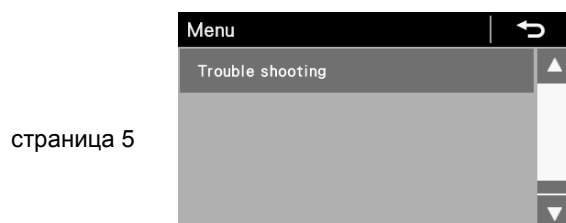
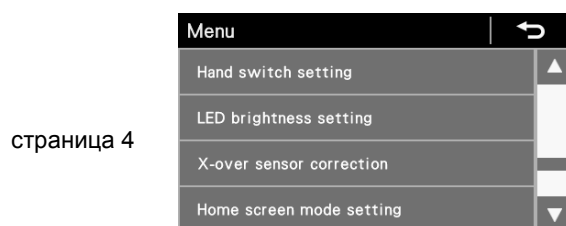
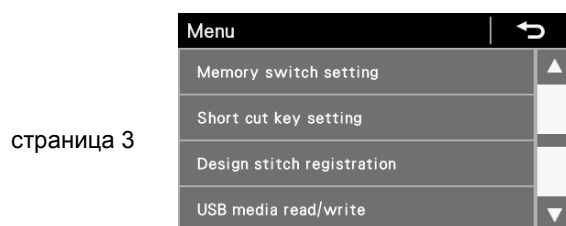
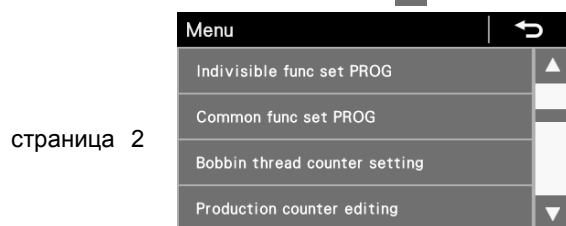
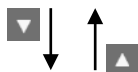
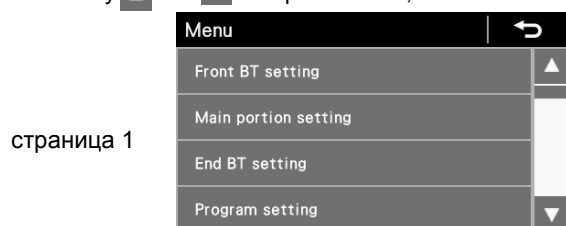
Тип С: Сенсорная клавиша, которая изменяет свою функцию (символ) при каждом нажатии

<Пример>

Клавиша блокировки/разблокировки	Разблокировано 	→	Заблокировано 
	←	←	
Клавиша управления устройством для удаления нити	Устройство включено 	→	Устройство выключено 
	←	←	
Клавиша начальной заправки	Функция начальной заправки включена 	→	Функция начальной заправки отключена 
	←	←	

5-3. Экран меню

- Нажмите клавишу  на любом экране, чтобы вернуться к начальному экрану.
- Экран меню включает следующие пять страниц.
- Нажмите клавишу  или  на экране меню, чтобы изменить экран.



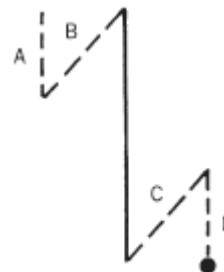
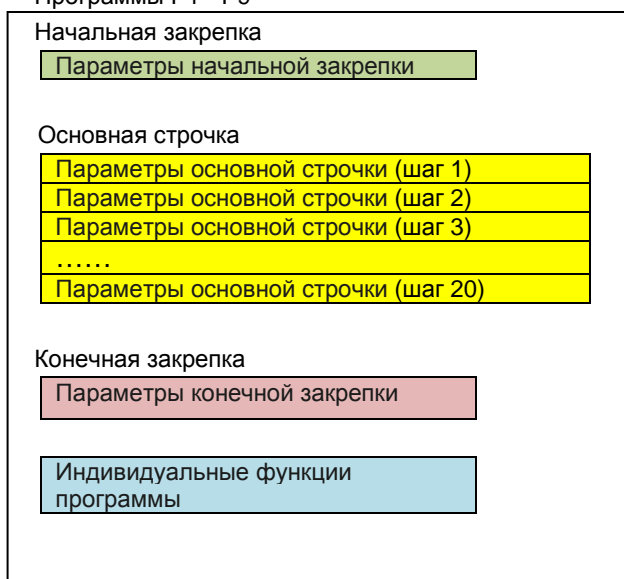
5-4. Метод установки программы

- Рекомендуется зарегистрировать часто выполняемые формы строчки, как программы. После такой регистрации вы сможете вызывать их, просто выбрав номер программы, что исключает необходимость каждый раз выполнять настройку.
- Настройки, такие как форма строчки, количество стежков, шаг стежков, скорость шитья и медленный пуск, могут быть выполнены отдельно для каждого номера программы.
- Может быть зарегистрировано до девяти программ, от P1 до P9 .
- * На момент отгрузки с завода зарегистрированы нормальные швейные программы P1- P8 и программа P9, которая представляет собой 4-ступенчатую программу фиксированной строчки (вышивание лейбла).

5-4-1. Структура программы

- Отдельная программа включает параметры начальной закрепки, параметры основной строчки, параметры конечной закрепки и индивидуальные функции для этой программы.

Программы P1 - P9



(1) Параметры начальной закрепки

Диапазон настройки	
Форма начальной закрепки	
Скорость шитья	220 - 3000 стежков/мин
Кол-во стежков А	1 - 19 стежков
Кол-во стежков В	1 - 19 стежков
Шаг стежков	спецификации -3: 0.05 - 5.00 мм спецификации -5: 0.05 - 5.00 мм

(2) Параметры основной строчки

Диапазон настройки	
Форма основной строчки	<p>Нормальная строчка Строчка фиксированным стежком Строчка реверсивным фиксированным стежком</p> <p>Строчка с лапкой для плиссировки Непрерывная закрепка</p>
Скорость шитья	спецификации -3: 220 - 5000 стежков/мин спецификации -5: 220 - 4500 стежков/мин
Кол-во стежков E	1 - 255 стежков
Кол-во стежков F	1 - 19 стежков
Кол-во стежков А	0 - 19 стежков
Кол-во стежков В	1 - 19 стежков
Кол-во стежков С	1 - 19 стежков
Кол-во стежков D	0 - 19 стежков
Шаг стежков	спецификации -3: 0.05 - 5,00 мм, DS1 - DS5 (design стежков) спецификации -5: 0.05 - 5,00 мм, DS1 - DS5 (design стежков)

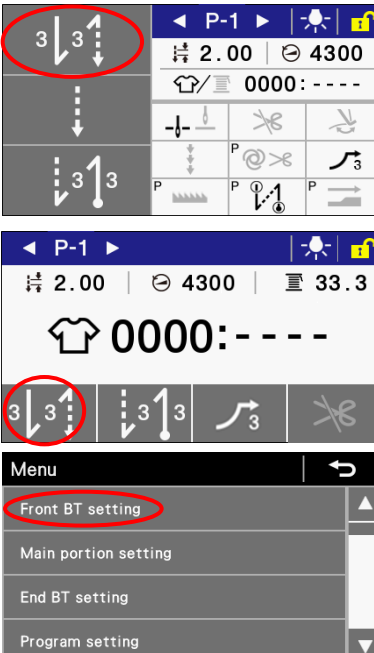
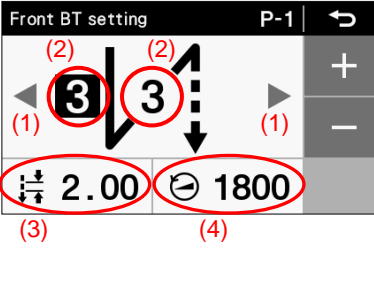

(3) Параметры конечной закрепки

Диапазон настройки	
Форма конечной закрепки	
Скорость шитья	220 - 3000 стежков/мин
Кол-во стежков С	1 - 19 стежков
Кол-во стежков D	1 - 19 стежков
Шаг стежков	спецификации -3: 0,05 - 5,00 мм спецификации -5: 0,05 - 5,00 мм

(4) Индивидуальные функции программы

	Значение настройки	
Положение остановки иглы		Игла останавливается в нижнем положении.
		Игла останавливается в верхнем положении.
Блокировка образки нити		Обрезка нити при нажатии педали назад производится.
		Обрезка нити при нажатии педали назад не производится (заблокирована)
Устройство для удаления нити		Функция удаления нити отключена
		Функция удаления нити включена
Корректирующая швейная операция		Корректирующая швейная операция с использованием ручного выключателя отключена
		Корректирующая швейная операция с использованием ручного выключателя включена.
AUTO		Нормальное шитье
		Автоматическое шитье
		Автоматическое шитье с обрезкой нити
Медленный пуск		Функция медленного пуска в начале шитья отключена
		Функция медленного пуска в начале шитья включена (1)
		Функция медленного пуска в начале шитья включена (2)
		Функция медленного пуска в начале шитья включена (3)
		Функция медленного пуска в начале шитья включена (4)
Специальная траектория		Собачка транспортера ткани движется по стандартной траектории.
		Собачка транспортера ткани движется по специальной траектории 1.
		Собачка транспортера ткани движется по специальной траектории 2.
		Собачка транспортера ткани движется по специальной траектории 3.
Оптимальный режим		Оптимальный режим отключен
		Оптимальный режим включен (предварительное удаление нити)
		Оптимальный режим включен (короткая обрезка нити)
		Оптимальный режим включен (предварительное удаление нити + короткая обрезка нити)
Режим облегчения прошивания стыков		Режим облегчения прошивания стыков отключен
		Режим облегчения прошивания стыков включен

5-4-2. Настройки начальной закрепки

<p>1</p>	<p>Переключение на режим настройки начальной закрепки</p> 	<p>Для детального начального экрана</p> <p>При нажатии клавиши начальной закрепки дисплей переключается на экран настройки начальной закрепки.</p> <p>Для простого начального экрана</p> <p>При нажатии клавиши начальной закрепки дисплей переключается на экран настройки начальной закрепки.</p> <p>* Детали присвоения функций горячим клавишам см. в разделе 6-5 .</p> <p>Для экрана меню</p> <p>Выберите "Front BT setting", чтобы перейти в режим настройки начальной закрепки</p>
<p>2</p>	<p>Установите параметры начальной закрепки sewing parameters.</p> 	<p>(1) Нажмите [◀] или [▶], чтобы выбрать форму начальной закрепки.</p> <p>(2) Нажмите клавишу выбора количества стежков, чтобы выбрать количество стежков. Используйте клавиши + и -, чтобы изменить значени.</p> <p>(3) Нажмите клавишу выбора шага стежков, чтобы выбрать шаг стежков. Используйте клавиши + и -, чтобы изменить количество стежков.</p> <p>(4) Нажмите клавишу выбора скорости шитья начальной закрепки, чтобы выбрать скорость шитья начальной закрепки. Используйте клавиши + и -, чтобы изменить значение.</p>
<p>3</p>		<p>Нажмите клавишу начального экрана, чтобы вернуться к начальному экрану. Нажмите клавишу возврата, чтобы вернуться к экрану меню (или начальному экрану). * Настройки, выполняемые здесь, относятся к клавише начальной закрепки на начальном экране.</p>

Параметры начальной закрепки

	Диапазон настройки	Инкременты настройки	Начальное значение
Форма начальной закрепки	A ↓ B ↑, A ↓ B ↑ _{x2} , A ↓ B ↑ _{x3} , B ↓, A ↓	—	A ↓ B ↑
Скорость шитья	220 - 3000 стежков/мин	100 стежков/мин	1800
Кол-во стежков А	1 - 19 стежков	1 стежок	1
Кол-во стежков В	1 - 19 стежков	1 стежок	1
Шаг стежков	спецификации -3: 0,05 – 5,00 мм спецификации -5: 0,05 – 5,00 мм	0,05 мм	2,00

5-4-3. Настройки основной строчки

<p>1</p>	<p>Переключение на режим настройки основной строчки</p> 	<p>Для детального начального экрана При нажатии клавиши настройки основной строчки, клавиши выбора шага стежков или клавиши выбора скорости шитья экран переключится на режим настройки основной строчки.</p> <p>Для простого начального экрана При нажатии клавиши выбора шага стежков или клавиши выбора скорости шитья экран переключится на режим настройки основной строчки.</p> <p>Для экрана меню Выберите "Main portion setting", чтобы включить режим настройки основной строчки.</p>
<p>2</p>	<p>Задайте параметры основной строчки.</p> 	<p>Задайте параметры основной строчки.</p> <ol style="list-style-type: none"> Нажмите [◀] или [▶], чтобы выбрать форму основной строчки. Нажмите клавишу выбора количества стежков, чтобы выбрать количество стежков. Используйте клавиши + и -, чтобы изменить количество стежков. Нажмите клавишу выбора шага стежков, чтобы выбрать шаг стежков. Используйте клавиши + и -, чтобы изменить значение. Нажмите клавишу выбора скорости шитья, чтобы выбрать скорость шитья основной строчки. Используйте клавиши + и -, чтобы изменить значение.
<p>3</p>		<p>Нажмите клавишу начального экрана, чтобы вернуться к начальному экрану. Нажмите клавишу возврата, чтобы вернуться к экрану меню (или начальному экрану). * Настройки, выполняемые здесь, относятся к клавише настройки основной строчки на начальном экране</p>

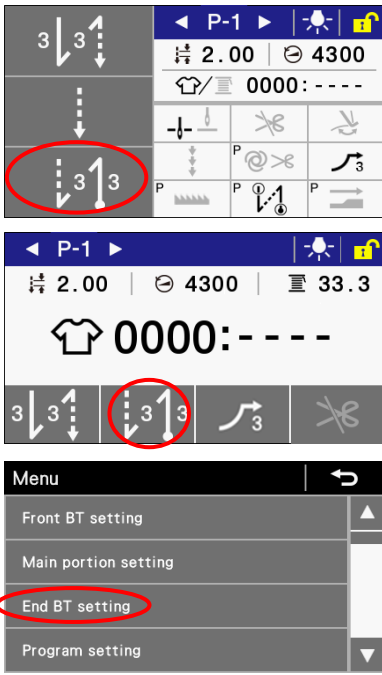
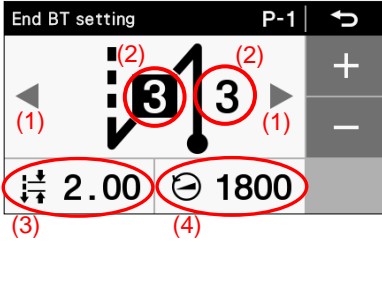

Параметры основной строчки

	Диапазон настройки	Инкременты настройки	Начальное значение
Форма основной строчки		—	
Скорость шитья	спецификации -3: 220 - 5000 стежков/мин спецификации -5: 220 - 4500 стежков/мин	100 стежков/мин	(*1)
Кол-во стежков E	1 - 255 стежков	1 стежок	1
Кол-во стежков F	1 - 19 стежков	1 стежок	1
Кол-во стежков A	0 - 19 стежков	1 стежок	1
Кол-во стежков B	1 - 19 стежков	1 стежок	1
Кол-во стежков C	1 - 19 стежков	1 стежок	1

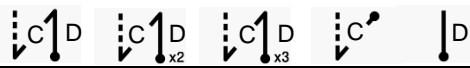
Кол-во стежков D	0 - 19 стежков	1 стежок	1
Шаг стежков	спецификации -3: 0,05 – 5,00 мм, DS1 - DS5 спецификации -5: 0,05 – 5,00 мм, DS1 - DS5	0,05 мм	2,00

(*1) Для Китая: 4300 стежков/мин
Для Японии и общего экспорта: 4000 стежков/мин
Для спецификаций -3 для Европы и Америки: 4700 стежков/мин
Для спецификаций -5 для Европы и Америки: 4500 стежков/мин

5-4-4. Настройки конечной закрепки

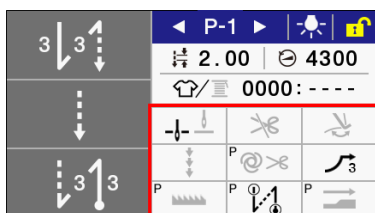
<p>1</p>	<p>Переключение на режим настройки конечной закрепки</p> 	<p>Для детального начального экрана При нажатии клавиши конечной закрепки дисплей переключается на экран настройки конечной закрепки.</p> <p>Для простого начального экрана При нажатии клавиши конечной закрепки дисплей переключается на экран настройки конечной закрепки.</p> <p>* Детали присвоения функций горячим клавишам см. в разделе 6-5.</p> <p>Для экрана меню Выберите "Е-ой BT setting" чтобы перейти в режим настройки конечной закрепки.</p>
<p>2</p>	<p>End BT setting P-1</p> 	<p>Установите параметры конечной закрепки. Установите параметры конечной закрепки.</p> <p>(1) Нажмите [◀] или [▶], чтобы выбрать форму конечной закрепки.</p> <p>(2) Нажмите клавишу выбора количества стежков, чтобы выбрать количество стежков. Используйте клавиши + и -, чтобы изменить значение.</p> <p>(3) Нажмите клавишу выбора шага стежков, чтобы выбрать шаг стежков. Используйте клавиши + и -, чтобы изменить значение.</p> <p>(4) Нажмите клавишу выбора скорости шитья конечной закрепки, чтобы выбрать скорость шитья конечной закрепки. Используйте клавиши + и -, чтобы изменить значение.</p>
<p>3</p>		<p>Нажмите клавишу начального экрана, чтобы вернуться к начальному экрану. Нажмите клавишу возврата, чтобы вернуться к экрану меню (или начальному экрану). * Настройки, выполняемые здесь, относятся к клавише конечной закрепки на начальном экране.</p>

Параметры конечной закрепки

	Диапазон настройки	Инкременты настройки	Начальное значение
Форма конечной закрепки		—	
Sewing speed	220 - 3000 стежков/мин	100 стежков/мин	1800
Кол-во стежков C	1 - 19 стежков	1 стежок	1
Кол-во стежков D	1 - 19 стежков	1 стежок	1
Шаг стежков	спецификации -3: 0,05 – 5,00 мм спецификации -5: 0,05 – 5,00 мм	0,05 мм	2,00

5-5. Использование индивидуальных и общих функций программ

- Кроме функций шитья начальной закрепки, основной строчки и конечной закрепки швейные параметры также включают следующие 9 типов функций:
положение остановки иглы, блокировка обрезки нити, удаление нити, коррекция, автоматический режим, медленный пуск, специальная траектория, оптимальный режим, режим облегчения прошивания стыков
- Из этих 9 типов функций, функции, которые могут быть установлены отдельно для каждой программы, называются "функциями индивидуальных программ".
- * Когда функция назначается для отдельной программы, в верхнем левом углу иконки появляется символ "P".
С другой стороны, функции, которые могут быть установлены, как общие для всех программ (P1 – P9), называются "общими функциями программ".



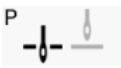
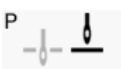
- Каждая из 9 типов функций может быть установлена как индивидуальная функция программы или общая функция программ. (Переключатели памяти MSW-301 - MSW-309)

На момент отгрузки с завода имеют место следующие настройки.

	Индивидуальная функция программы	Общая функция программ
Положение остановки иглы	×	○
Блокировка обрезки нити	×	○
Удаление нити	×	○
Коррекция	×	○
Автоматический режим	○	×
Медленный пуск	×	○
Специальная траектория	○	×
Оптимальный режим	○	×
Режим облегчения прошивания стыков	○	×



5-5-1. Верхнее/нижнее положение остановки иглы

Эта настройка определяет положение остановки иглы при возврате педали в нейтральное положение.

	Детали настройки
	Игла останавливается в нижнем положении. Однако, игла будет останавливаться в верхнем положении при нажатии педали назад, и после обрезки нити (игла поднята) во время автоматического шитья.
	Игла останавливается в верхнем положении..



5-5-2. Блокировка обрезки нити

Эта настройка определяет выполнение обрезки нити при нажатии педали назад.

	Детали настройки
	Обрезка нити при нажатии педали назад выполняется.
	Обрезка нити при нажатии педали назад не выполняется (заблокирована).



5-5-3. Удаление нити

Пользователь может настроить операцию удаления нити.

	Детали настройки
	Операция удаления нити после обрезки не выполняется.
	Операция удаления нити после обрезки выполняется. * Если обрезка нити отключена, операция удаления нити также будет отключена.

5-5-4. Коррекция шитья



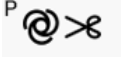
Пользователь может настроить операцию коррекции шитья.

	Детали настройки
	<p>Операция коррекции шитья с помощью ручного выключателя запрещена.</p> <p>ПРИМЕЧАНИЕ: Ручной выключатель ручной может привести к операции, кроме коррекции шитья выполняются. * Функция выключателя может быть изменена на функцию, отличную от коррекции шитья. (См. "6-10. Ручные выключатели").</p>
	<p>Операция коррекции шитья с помощью ручного выключателя разрешена.</p> <p>Если машина остановлена, нажатием ручного выключателя можно запустить машину и шить с малой скоростью. * Функция выключателя может быть изменена на функцию, коррекции шитья. (См. раздел "6-10. Ручные выключатели".)</p>

5-5-5. Автоматический режим


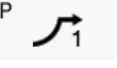
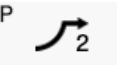
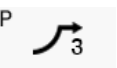
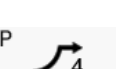
Пользователь может настроить операции автоматического шитья и обрезки нити.

Однако они могут быть настроены только в сочетании с шитьем непрерывной закрепки и шитья заданного количества стежков.

	Детали настройки
	<p>Автоматическое шитье не выполняется, и машина останавливается, когда педаль возвращается в нейтральное положение.</p>
	<p>При кратковременном нажатии педали вперед автоматически выполняется заданное количество стежков (начальная и конечная закрепка и фиксированное количество стежков). После завершения шитья нажмите педаль назад, чтобы провести обрезку нити.</p>
	<p>При кратковременном нажатии педали вперед автоматически выполняется заданное количество стежков (начальная и конечная закрепка, фиксированное количество стежков и обрезка нити). После завершения шитья автоматически обрезка нити выполняется обрезка нити.</p>

5-5-6. Медленный пуск

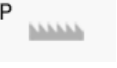



Пользователь может настроить режим медленного пуска машины после обрезки нити.

	Детали настройки
	Шитье выполняется без функции медленного пуска.
	Пуск осуществляется в соответствии со схемой медленного пуска 1. 1-ый стежок: 400стежков/мин 2-ой стежок: 400стежков/мин 3-ий стежок: 400стежков/мин 4-ый стежок: 4000стежков/мин
	Пуск осуществляется в соответствии со схемой медленного пуска 2. 1-ый стежок: 400стежков/мин 2-ой стежок: 400стежков/мин 3-ий стежок: 4000стежков/мин 4-ый стежок: 4000стежков/мин
	Пуск осуществляется в соответствии со схемой медленного пуска 3. 1-ый стежок: 700стежков/мин 2-ой стежок: 700стежков/мин 3-ий стежок: 4000стежков/мин 4-ый стежок: 4000стежков/мин
	Пуск осуществляется в соответствии со схемой медленного пуска 4 (настроиваемой). 1-ый стежок: Скорость задается переключателем памяти MSW-403 2-ой стежок: Скорость задается переключателем памяти MSW-404 3-ий стежок: Скорость задается переключателем памяти MSW-405 4-ый стежок: Скорость задается переключателем памяти MSW-406

5-5-7. Специальная траектория





Пользователь может настроить специальную траекторию движения собачки транспортера ткани.

(См. раздел "8-3. Специальная траектория движения собачки транспортера ткани").

	Детали настройки
	Собачка транспортера движется по стандартной траектории.
	Собачка транспортера движется по специальной траектории 1.
	Собачка транспортера движется по специальной траектории 2.
	Собачка транспортера движется по специальной траектории 3.



5-5-8. Оптимальный режим

Педаля может быть настроена таким образом, чтобы функции предотвращения вытягивания нити ("предварительное удаление нити") и предотвращения короткой остаточной длины нити (функция "короткая обрезка нити") выполнялись или не выполнялись.
(Функция "предварительное удаление нити" добавляется в начале шитья, а функция "короткая обрезка нити" добавляется после операции обрезки нити.)

	Детали настройки
	Обе функции "предварительное удаление нити" и короткая обрезка нити" отключены.
	Функция предотвращения вытягивания нити включена
	Функция "короткая обрезка нити" включена.
	Обе функции "предварительное удаление нити" и короткая обрезка нити" включены.

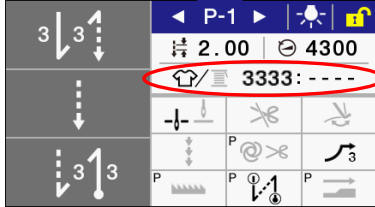
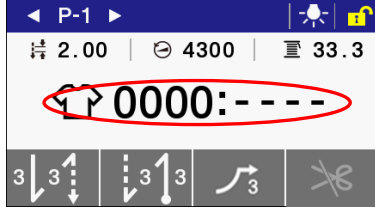
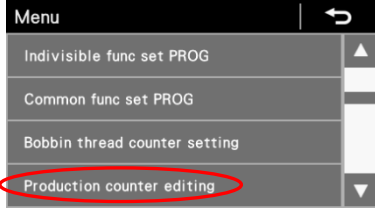
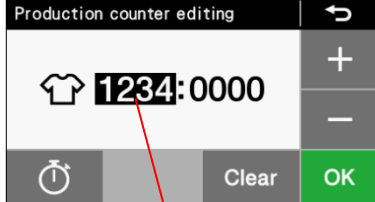
5-5-9. Режим облегчения прошивания стыков

Пользователь может включить или отключить функцию облегчения прошивания стыков с использованием датчика толщины материала.

	Детали настройки
	Режим облегчения прошивания стыков отключен (выполняется нормальное шитье).
	Режим облегчения прошивания стыков включен. Когда датчик толщины материала определяет стык, скорость шитья, траектория движения собачки транспортера ткани, синхронизация подачи материала и шаг стежков автоматически изменяются в соответствии со специальными настройками.

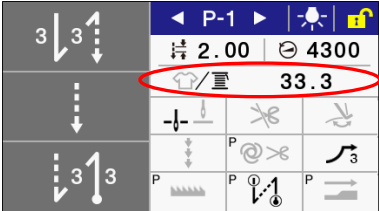

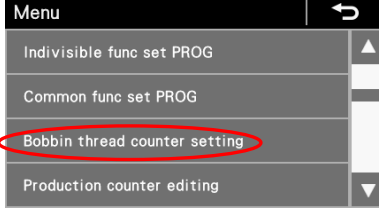
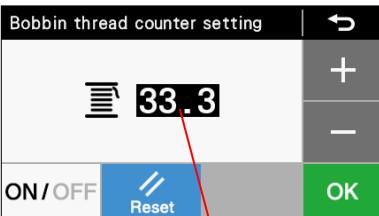
5-6. Использование счетчика продукции

- Счетчик продукции позволяет оператору знать, сколько элементов было сшито.
- Показания счетчика продукции увеличиваются на 1 после каждой обрезки нити.

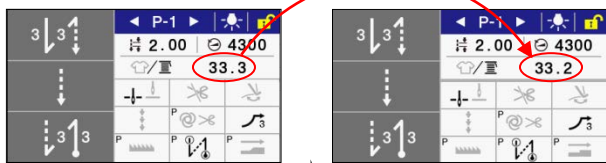
1	<p>Переключение в режим редактирования счетчика продукции</p>  <p>Для детального начального экрана Установите дисплей счетчика так, чтобы он отображал значок счетчика продукции, а затем нажмите клавишу счетчика продукции, чтобы перейти в режим редактирования счетчика продукции.</p>  <p>Для простого начального экрана Нажмите клавишу счетчика продукции, чтобы перейти в режим редактирования счетчика продукции.</p> 	<p>Для экрана меню Выберите "Production counter editing", чтобы вывести экран редактирования счетчика продукции.</p>
2	 <p>(1)</p>	<p>Используйте клавиши + и - для изменения значения счетчика продукции (1). При изменении значения, счетчик продукции (1) будет мигать. Чтобы установить значение "0000", нажмите клавишу Clear (Сброс). Если вы нажмете кнопку ОК, значение будет подтверждено, и дисплей вернется к начальному экрану.</p>

5-7. Использование счетчика нижней нити

- Счетчик нижней нити можно использовать, чтобы пользователь приблизительно знал, сколько осталось нижней нити.
- * Счетчик нижней нити следует использовать только в качестве ориентира.
- Значение, показываемое счетчиком нижней нити, уменьшается на 0.1 каждый раз, когда прошивается количество стежков x, длина которых составляет 0,1 м. Когда значение счетчика приближается к 0, машина выдает предупреждающий сигнал.

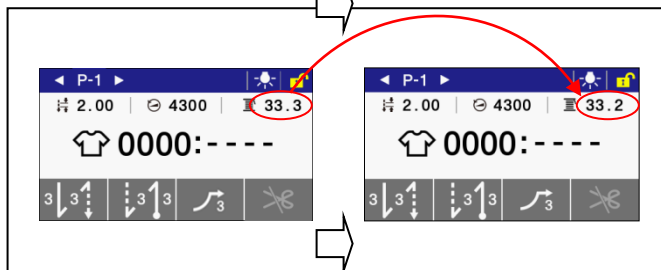
<p>1</p>	<p>Переключение в режим установки счетчика нижней нити</p>  <p>Для детального начального экрана Установите дисплей счетчика так, чтобы он отображал значок счетчика нижней нити, а затем нажмите клавишу счетчика нижней нити, чтобы перейти в режим установки счетчика нижней нити.</p>  <p>Для простого начального экрана Нажмите клавишу счетчика нижней нити, чтобы перейти в режим установки счетчика нижней нити</p>  <p>Для экрана меню Выберите "Bobbin thread counter setting", чтобы перейти в режим настройки счетчика нижней нити.</p>	
<p>2</p>	 <p>(1)</p>	<ul style="list-style-type: none"> Вы можете использовать клавишу ON/OFF, чтобы включить или выключить счетчик. * Если функция отключена на дисплее (1) отображается, "---", и во время шитья счетчик работать не будет. Используйте клавиши + и - , чтобы установить значение на счетчике нижней нити. Когда значение изменяется, счетчик нижней нити (1) мигает. Диапазон установки от 0.1 до 99.9 м. Вы можете нажать клавишу Reset (Сброс), чтобы временно установить значение, которое было установлено ранее (только, если функция счетчика включена). Если вы нажмете кнопку ОК, значение будет подтверждено, и дисплей вернется к начальному экрану.

<Работа счетчика нижней нити>

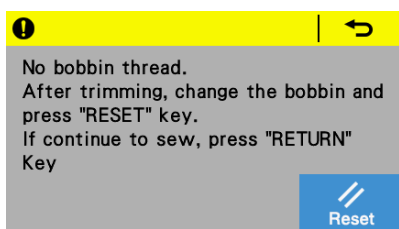


Во время шитья, значение счетчика нижней нити уменьшается на 0,1 каждый раз, когда количество стежков х достигает длины 0,1 м.

Однако, дисплей обновляется только, когда педаль возвращается в нейтральное положение.



<Предупреждение об окончании нижней нити, когда машина останавливается (перед обрезкой нити)>



1. Если значение счетчика нижней нити уменьшается до 0, когда машина останавливается, пять раз звучит предупреждающий сигнал (1 секунда вкл/1секунда выкл), и отображается предупреждающее сообщение.
* Шитье будет невозможно даже при нажатии педали вперед.

2. <Если шпулька заменяется>

- (1) Нажмите педаль назад, чтобы обрезать нить
- (2) Замените шпульку.
- (3) Нажмите клавишу Reset.

* Значение счетчика нижней нити вернется к ранее установленному значению.

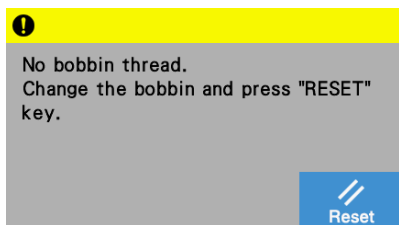
<Если шпулька не заменяется>

- (1) Нажмите клавишу возврата.

* Значение счетчика нижней нити не изменяется.

3. Дисплей вернется к экрану, который отображался перед появлением предупреждения, и шитье снова станет возможным.

<Предупреждение об окончании нижней нити после завершения шитья (после обрезки нити)>



1. Если значение счетчика нижней нити уменьшилось до 0, когда шитье завершено, пять раз звучит предупреждающий сигнал (1 секунда вкл/1секунда выкл), и отображается предупреждающее сообщение.
* Шитье будет невозможно даже при нажатии педали вперед.


2. Замените шпульку.

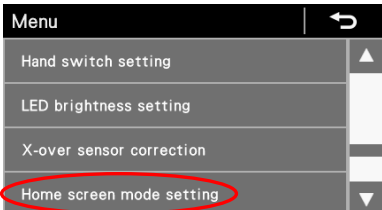
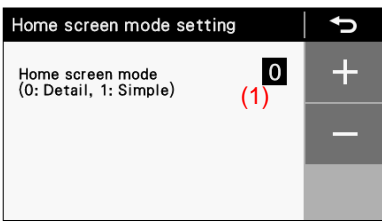
3. Нажмите клавишу Reset.

* Счетчик нижней нити вернется к ранее установленному значению.

4. Дисплей вернется к экрану, который отображался перед появлением предупреждения, и шитье снова станет возможным.

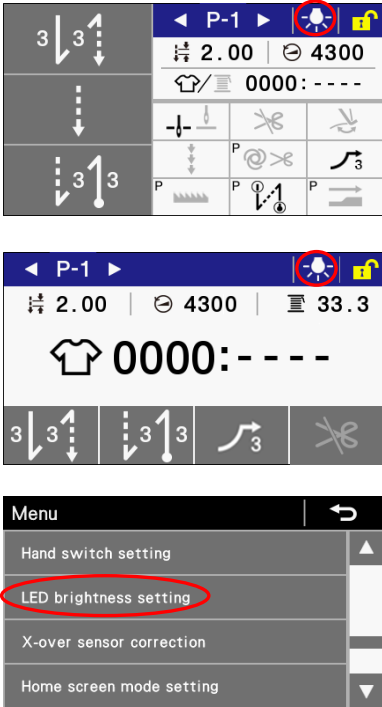
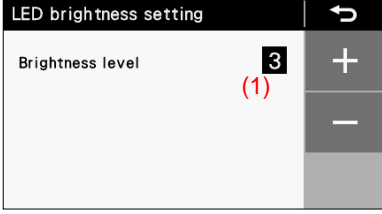


5-8. Настройка вида начального экрана

- Вы можете выбрать два вида начального экрана: детальный начальный экран и простой начальный экран.
- * Когда отображается начальный экран, вы можете нажать клавишу , чтобы изменить вид начального экрана.

1		<p>Переключение в режим настройки вида начального экрана</p> <p>На экране меню выберите "Home screen mode setting", чтобы перейти в режим настройки вида начального экрана.</p>
2		<p>При помощи клавиш + и – установите значение, соответствующее виду начального экрана (1) (0 – детальный экран, 1 – простой экран).</p> <ul style="list-style-type: none">• Нажмите клавишу возврата, чтобы вернуться к экрану меню.• Нажмите клавишу начального экрана, чтобы вернуться к начальному экрану, который был установлен.

5-9. Настройка яркости светодиодной подсветки

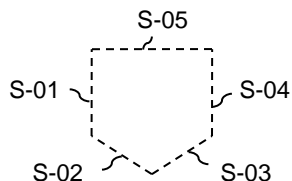
Пользователь может настроить яркость светодиодной подсветки.

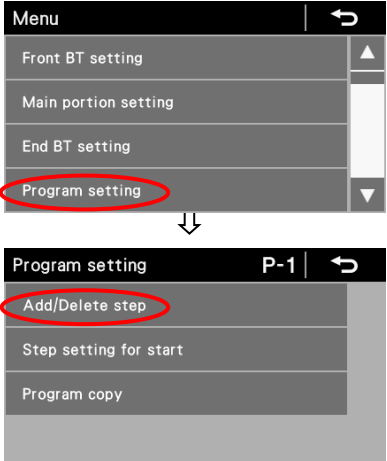
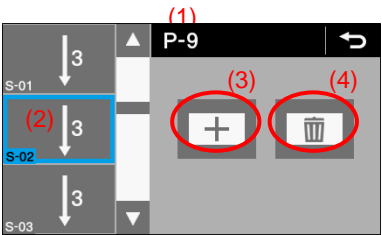

1	<p>Переключение в режим настройки яркости светодиодной подсветки.</p> 	<p>Для детального начального экрана Нажмите клавишу "Яркость подсветки", чтобы перейти в режим настройки яркости подсветки.</p> <p>Для простого начального экрана Нажмите клавишу "Яркость подсветки", чтобы перейти в режим настройки яркости подсветки.</p> <p>Для экрана меню Выберите "LED brightness setting", чтобы перейти в режим настройки яркости подсветки.</p>
2	<p>LED brightness setting</p> 	<p>При помощи клавиш + и – установите уровень яркости подсветки (1). Диапазон уровня яркости от 1 до 9.</p> <ul style="list-style-type: none">• Нажмите клавишу начального экрана, чтобы вернуться к начальному экрану.• Нажмите клавишу возврата, чтобы вернуться к экрану меню (или к начальному экрану). <p>* После изменения уровня яркости будет отображаться состояние  , даже если перед изменением отображалось состояние  .</p>

6. ИСПОЛЬЗОВАНИЕ ПАНЕЛИ УПРАВЛЕНИЯ (ДОПОЛНИТЕЛЬНЫЕ ОПЕРАЦИИ)

6-1. Добавление и удаление шагов

Вы можете редактировать программы, такие как показанная на иллюстрации справа программа пришивания кармана, регистрируя шаги в секции основной строчки.



<p>1</p>	<p>Переключение в режим добавления/удаления шагов</p>  <ol style="list-style-type: none"> 1. На экране меню, выберите "Program setting" чтобы перейти в режим редактирования программы. 2. Затем в режиме редактирования программы выберите "Add/Delete step", чтобы перейти в режим добавления/удаления шагов.
<p>2</p>	<p><Режим добавления/удаления шагов> В выбранную программу можно добавить шаги (до макс. 20 шагов) или удалить из нее шаги (до минимум 1 шага). Однако, если не выбрано шить фиксированного количества стежков, перейти в этот режим будет невозможно.</p>  <ul style="list-style-type: none"> • На дисплее отображаются номер программы (1), номер шага (2), и курсор (синий прямоугольник) для выбранной программы. • Нажмите ▲ или ▼, чтобы изменить положение курсора. <p>★ Добавление шага Нажмите + (3), чтобы добавить шаг после текущего положения курсора. Формой строчки для добавленного шага будет прошивание фиксированного количества стежков. Однако, если количество стежков уже достигло 20, добавление шагов будет невозможно.</p> <p>★ Удаление шага Нажмите - (4), чтобы удалить шаг, соответствующий текущему положению курсора. Однако если остался только 1 шаг, удалить его будет невозможно.</p>
<p>3</p>	 <p>Нажмите клавишу возврата, чтобы вернуться к экрану редактирования программы. Нажмите клавишу меню, чтобы вернуться к экрану меню. Нажмите клавишу вывода начального экрана, чтобы вернуться к начальному экрану.</p> <p>* Если было добавлено более одного шага, количество стежков в выполняемом в данный момент шаге будет выполнено, и программа перейдет к следующему шагу.</p>

6-2. Редактирование шагов

Количество и шаг стежков можно изменить по отдельности для каждого шага.

<p>1</p>	<p>Переключение режим настройки основной строчки</p>	<p>Из детального начального экрана</p> <ul style="list-style-type: none"> Нажмите или , чтобы выбрать номер шага для редактирования. Нажмите клавишу основной строчки (1), чтобы перейти в режим настройки основной строчки. <p>Из режима добавления/удаления шагов</p> <ul style="list-style-type: none"> Нажмите или , чтобы отобразить номер шага, подлежащего редактированию. Нажмите the pattern (2) Для the номер шага to be edited чтобы перейти в режим настройки основной строчки.
<p>2</p>	<p>Main portion setting P-9 / S-03</p>	<p>Задайте параметры основной строчки.</p> <ol style="list-style-type: none"> Нажмите или , чтобы выбрать форму основной строчки. Нажмите клавишу выбора количества стежков, чтобы выбрать количество стежков. Используйте клавиши + и -, чтобы изменить количество стежков. Нажмите клавишу выбора шага стежков, чтобы выбрать шаг стежков. Используйте клавиши + и -, чтобы изменить значение. Нажмите клавишу выбора скорости шитья, чтобы выбрать скорость шитья основной строчки. Используйте клавиши + и -, чтобы изменить значение. Нажмите клавишу выбора связи между шагами. : Без связи со следующим шагом : Связь со следующим шагом
<p>3</p>	<p>Main portion setting P-9 / S-03</p>	<p>Нажмите клавишу возврата, чтобы вернуться к предыдущему экрану.</p>

Параметры основной строчки parameters when several steps exist

	Значение настройки	Инкременты настройки	Начальное значение
Форма основной строчки	E E	—	E
Скорость шитья	спецификации -3: 220 - 5000 стежков/мин спецификации -5: 220 - 4500 стежков/мин	100 стежков/мин	(*1)
Количество стежков E	1 - 255 стежков	1 стежок	1
Шаг стежков	спецификации -3: 0,05 – 5,00 мм, DS1 - DS5 спецификации -5: 0,05 – 5,00 мм, DS1 - DS5	0,05 мм	2,00
Связь стежков		—	

(*1) (*1) Для Китая: 4300 стежков/мин

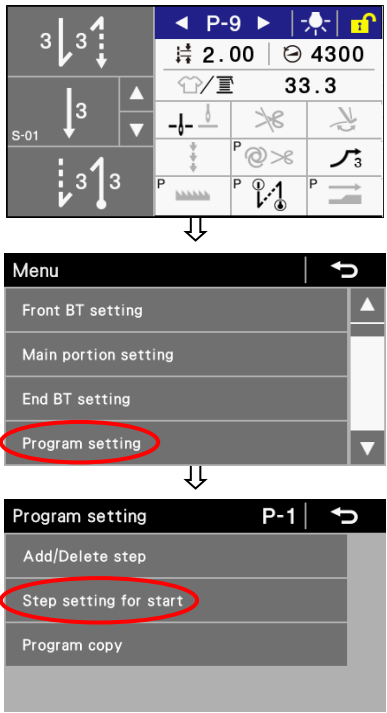
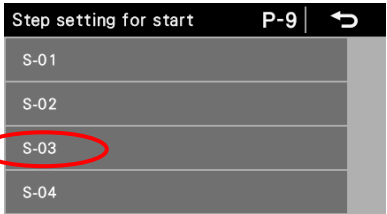
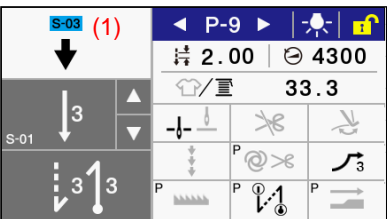
Для Японии и общего экспорта: 4000 стежков/мин

Для спецификаций -3 для Европы и Америки: 4700 стежков/мин

Для спецификаций -5 для Европы и Америки: 4500 стежков/мин

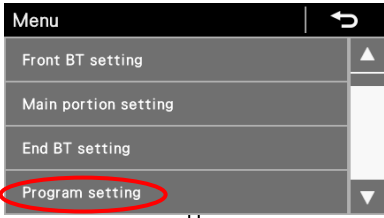
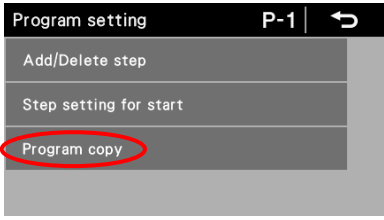
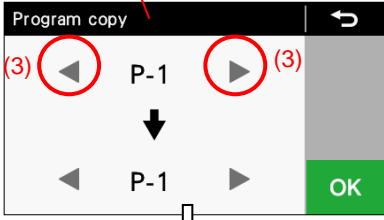
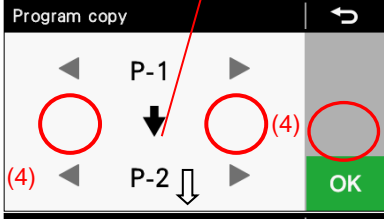
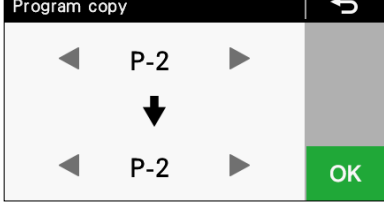

6-3. Настройка начального шага шитья

Если шитье прервалось вследствие, например, обрыва нити, и вы хотите возобновить его с того места, где это произошло, вы можете начать шить с середины шага.

<p>1</p>	<p>Переключение в режим настройки начального шага шитья</p> 	<ol style="list-style-type: none"> 1. На детальном начальном экране нажмите клавишу меню. 2. На экране меню, выберите "Program setting" чтобы перейти в режим редактирования программы. 3. Затем в режиме редактирования программы, выберите "Step setting for start" чтобы перейти в режим настройки начального шага шитья.
<p>2</p>		<ul style="list-style-type: none"> • Выберите номер шага, с которого вы хотите начать шить.
<p>3</p>		<ul style="list-style-type: none"> • Отобразится номер начального шага (1). • Нажмите педаль, чтобы начать шить с этого шага. По завершении шитья номер начального шага (1) стирается, и дисплей возвращается к нормальному детальному начальному экрану. <p>* Если номер программы изменен, или питание было выключено и снова включено, номер начального шага (1) будет стерт даже, если шитье не выполнялось.</p>

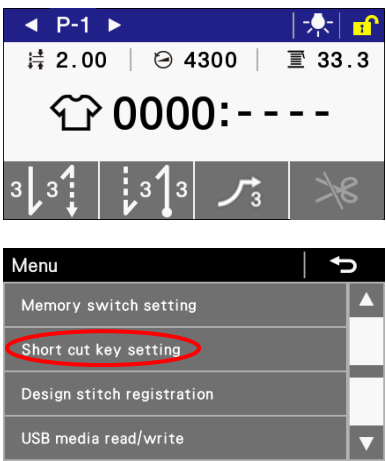
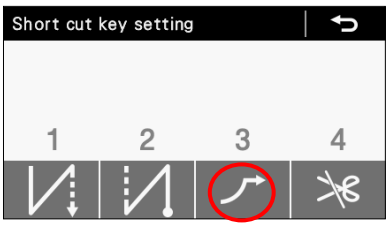
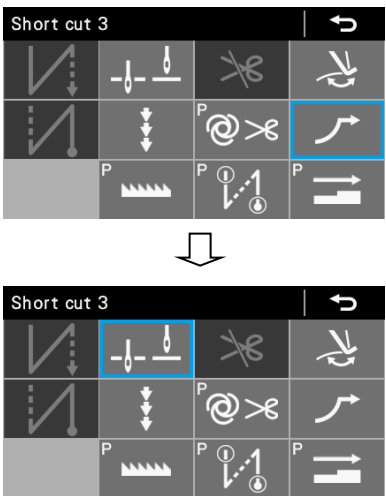
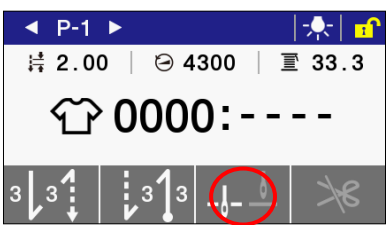
6-4. Копирование программы

Чтобы создать программу с параметрами, сходны с параметрами другой программы, вы можете скопировать исходную программу и изменить только те части, которые следует изменить.

<p>1</p>	<p>Переключение в режим копирования программы</p>  	<p>1. На экране меню, выберите "Program setting" чтобы перейти в режим редактирования программы.</p> <p>2. Затем в режиме редактирования программы, выберите "Program copy" чтобы перейти в режим копирования программы.</p>
<p>2</p>	  	<ul style="list-style-type: none"> • После перехода в режим копирования программы, номер текущей выбранной программы отображается как номер исходной программы (1) и как номер целевой программы (2). • Нажмите ◀ или ▶ (3), чтобы выбрать номер исходной программы (1). • Нажмите ◀ или ▶ (4), чтобы выбрать номер целевой программы (2). • Нажмите клавишу ОК, и программа будет скопирована. <p>* При этом номером целевой программы будет номер программы, выбранной в данный момент.</p>
<p>3</p>		<p>Нажмите клавишу возврата, чтобы вернуться к экрану редактирования программы.</p> <p>Нажмите клавишу меню, чтобы вернуться к экрану меню.</p>

6-5. Метод назначения функций “горячих” клавиш

Вы можете назначить функции для 4 горячих клавиш, которые отображаются на простом начальном экране. Первоначально им назначены функции клавиш начальной закрепки, конечной закрепки, медленного пуска и блокировки обрезки нити.

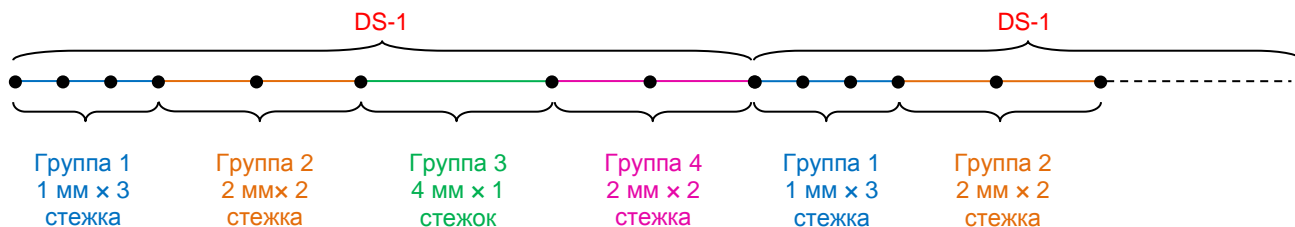
<p>1</p>		<p>На экране меню выберите "Short cut key setting" чтобы перейти в режим настройки горячих клавиш.</p>
<p>2</p>	<p><Режим настройки горячих клавиш (выбор клавиш)></p>  <p><Режим настройки горячих клавиш (выбор функции)></p> 	<p>1. На экране режима настройки горячих клавиш (выбора клавиш) выберите горячую клавишу (от 1 до 4), для которой вы хотите назначить функцию.</p> <p>2. На экране настройки горячих клавиш (выбора функции) > клавиш , выберите функцию, которую вы хотите назначить для выбранной клавиши. Выбранный в данный момент значок заключен в синюю рамку.</p>
<p>3</p>		<p>После назначения функций горячих клавиш клавишу вывода начального экрана, чтобы вернуться к простому начальному экрану. Значок функции, которую вы назначили для той или иной горячей клавиши, будет отображен на этом экране.</p>

6-6. Создание нестандартной строчки

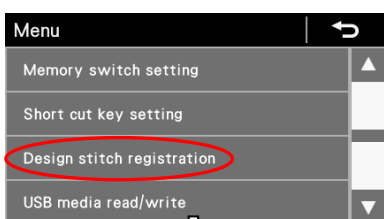
Вы можете создать до 5 типов нестандартной строчки, каждый из которых состоит из нескольких групп стежков с различным шагом (до 8 групп)

Каждая группа может содержать до 20 стежков с одним и тем же шагом.

В этом разделе приведен пример создания нестандартной строчки, содержащей восемь групп стежков, объединенных в DS-1.



1 Переключение в режим создания нестандартной строчки



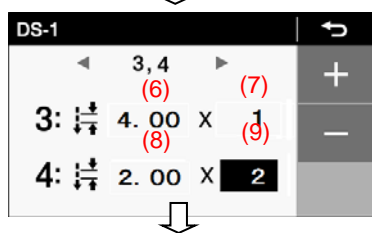
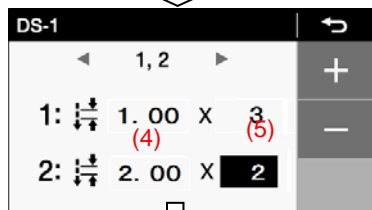
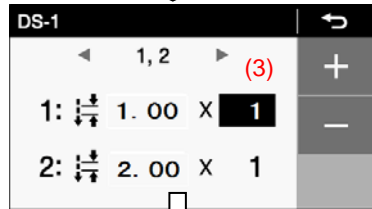
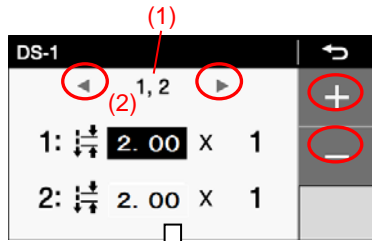
1. На экране меню, выберите "Design stitch registration" чтобы перейти к экрану создания нестандартной строчки (выбора номера).



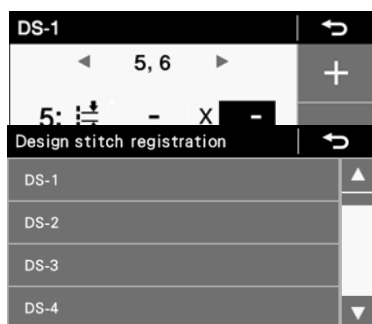
2. Затем выберите номер нестандартной строчки, от DS-1 до DS-5.

2

<Экран настройки нестандартной строчки (настройки содержания)>



(10)



Отображается номер нестандартной строчки (1).

1. Нажмите ◀ или ▶ чтобы изменить номер группы (1).
2. Нажмите клавишу + или -, чтобы задать шаг стежков (2) для группы 1. Шаг стежков может быть задан от 0,05 до 5,00 мм. Начальная настройка 2,00 мм.
3. Задайте количество стежков (3) для группы 1.
4. Нажмите клавишу + или -, чтобы изменить количество стежков (3) для группы 1. Количество стежков может быть задано от 0 до 20. Начальная настройка - 1 стежок.

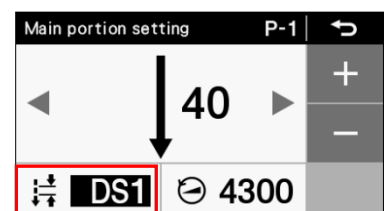
5. Таким же образом измените следующее:

Для группы 2 задайте шаг стежков (4) равным 2,00 мм и количество стежков (5) равным 2;
 Для группы 3, задайте шаг стежков (6) равным 4,00 мм и количество стежков (7) равным 1;
 Для группы 4, задайте шаг стежков (8) равным 2,00 мм и количество стежков (9) равным 2;
 Для группы 5, измените количество стежков (10) на "-" (0 стежков).
 * Если количество стежков установлено как "-", все последующие количества стежков будут равны "-".

6. Нажмите клавишу возврата, чтобы вернуться к экрану создания нестандартной строчки (выбора номера).
 Нажмите клавишу меню, чтобы вернуться к экрану меню.
 Нажмите клавишу вывода начального экрана чтобы вернуться к начальному экрану.

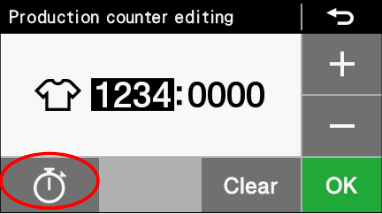


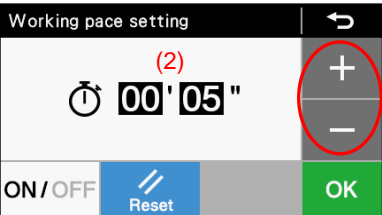
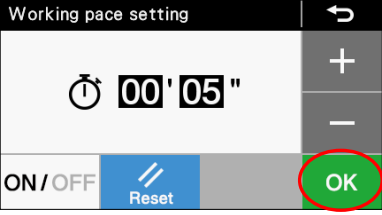
★ Чтобы выполнить нестандартную строчку, необходимо вставить созданную ранее строчку в программу.

1. На начальном экране, выберите желаемый номер программы.
2. Дисплей переключится на экран настройки основной строчки.
3. Выберите шаг стежков, а затем нажмите клавишу + или -, чтобы выбрать желаемую нестандартную строчку.
 * Для DS1 - DS5 максимальный шаг стежков отображается следующим образом.
4. Нажмите клавишу вывода начального экрана, чтобы вернуться к начальному экрану.



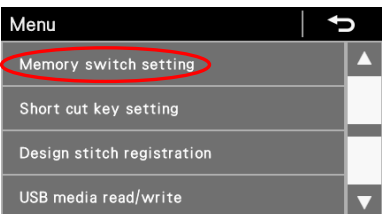
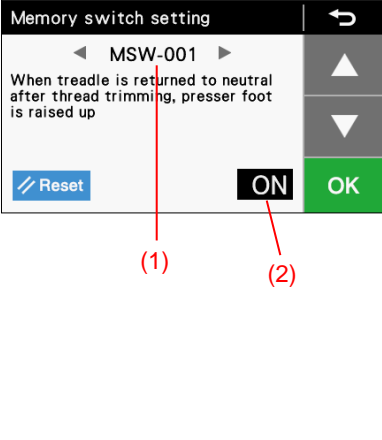
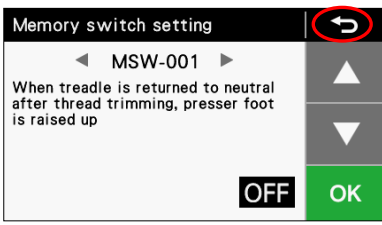
6-7. Настройка таймера

- Целевой счетчик может быть использован, чтобы информировать оператора о ходе работы.
- Значение целевого счетчика увеличивается на 1 каждый раз по истечении заданного интервала времени. Следует иметь в виду, что отсчет времени не производится в течение периода с момента включения питания до момента начала шитья.

<p>1</p>	<p>Переключение в режим настройки таймера</p>  <ul style="list-style-type: none"> • В режиме редактирования счетчика продукции нажмите клавишу  чтобы перейти в режим настройки таймера. * Значение целевого счетчика редактироваться не может. Целевой счетчик может быть обнулен ("0000") только посредством сброса счетчика продукции.
<p>2</p>	<p><Режим настройки таймера> В этом режиме вы можете задать шаг, с которым будут увеличиваться показания целевого счетчика. * Если рабочее состояние (1) целевого счетчика установлено как OFF (ВЫКЛ), целевой счетчик работать не будет. При этом также будет невозможно задать шаг таймера.</p>  <ul style="list-style-type: none"> • Нажмите клавишу ON/OFF (1), чтобы установить рабочее состояние • ON/OFF, в котором можно будет задать шаг таймера.
<p>3</p>	<p>Отобразится шаг таймера (2). Он может быть задан в пределах от 00'01" (1 секунда) до 59'59" (59 минут 59 секунд).</p>  <ul style="list-style-type: none"> • Нажмите клавишу +, чтобы увеличить значение, или -, чтобы уменьшить значение. Если настройка изменена по сравнению с предыдущей настройкой, дисплей времени будет мигать. Если вы хотите вернуться к предыдущей настройке, нажмите клавишу.
<p>4</p>	<p><Выход из режима настройки таймера></p>  <ul style="list-style-type: none"> • Чтобы подтвердить изменение и выйти, нажмите клавишу OK. Новый шаг таймер будет подтвержден, и дисплей вернется к экрану настройки счетчика продукции. • Чтобы выйти без подтверждения изменений, нажмите клавишу возврата. Дисплей вернется к экрану настройки счетчика продукции.

6-8. Настройка переключателей памяти (стандартная)

- Настройки переключателей памяти действительны для всех программ.

1		<p><Переключение в режим настройки переключателей памяти (стандартный)></p> <p>На экране меню, выберите "Memory switch setting" чтобы перейти в режим настройки переключателей памяти.</p>
2		<p><режим настройки переключателей памяти ></p> <ol style="list-style-type: none">1. Нажмите ◀ или ▶, чтобы выбрать номер переключателя памяти (1). При этом нажимайте клавишу половины стежка, чтобы выбрать только те переключатели памяти, текущие настройки которых отличаются от начальных значений.2. Нажмите ▼ или ▲, чтобы изменить состояние переключателя памяти (2). Если отображаемое значение отличается от текущей настройки, значение настройки на дисплее будет мигать. Если вы хотите вернуть настройку к начальному значению, нажмите клавишу Reset. * Клавиша Reset отображается только в том случае, если значение настройки (отображаемое значение) отличается от начальной настройки.3. Нажмите клавишу ОК, чтобы запомнить настройку переключателя памяти. Значение настройки на дисплее перестанет мигать.
3		<p><Выход из режима настройки переключателей памяти></p> <p>Нажмите клавишу возврата чтобы вернуться к экрану меню.</p>

6-9. Перечень настроек переключателей памяти

Настройки подъемника прижимной лапки (001 - 099)

№	Диапазон настройки	Начальное значение	Единицы настройки	Детали настройки
001	ON/OFF	(*1)	—	Когда педаль возвращается в нейтральное положение после обрезки нити, прижимная лапка поднимается ON: Прижимная лапка поднимается OFF: Прижимная лапка не поднимается (*1) Прижимная лапка поднимается, когда переключатель MCW-851 установлен в состояние "OFF". (Детали, касающиеся переключателя MCW-851, см. в Руководстве по техобслуживанию)
002	ON/OFF	OFF	—	После остановки педали в нейтральном положении прижимная лапка поднимается ON: Прижимная лапка поднимается OFF: Прижимная лапка не поднимается
003	ON/OFF	ON	—	После остановки педали в нейтральном положении прижимную лапку можно поднять, нажав педаль назад. ON : Настройка включена OFF: Настройка отключена
004	ON/OFF	ON	—	При нажатии педали назад выполняются обрезка нити и конечная закрепка. ON: Обрезка нити и конечная закрепка выполняются (однако, если операция обрезки нити заблокирована, игла поднимается без обрезки нити.) OFF: Обрезка нити и конечная закрепка не выполняются. (прижимная лапка поднимается при нажатии педали назад)
010	ON/OFF	OFF	—	После использования педали для работы стоя управление при помощи педали возможно. (возможно попеременное управление) (*1) В отношении одновременного управления, включающего работу педали подъемника прижимной лапки, педаль для работы стоя имеет приоритет. ON: Управление при помощи педали остается возможным после использования педали для работы стоя (возможно попеременное управление) OFF: После использования педали для работы стоя работа педали заблокирована.
011	0 - 1	0	1	Управление, когда педаль регулирования скорости находится в состоянии ON Регулирование скорости при помощи педали 0: Скорость шитья соответствует степени нажатия педали 1: Скорость шитья соответствует настройке скорости шитья основной строчки (постоянная скорость)
012	0 - 500 (мс)	80 (мс)	10 (мс)	Время задержки между нажатием педали и пуском двигателя
013	ON/OFF	ON	—	Когда функция AUTO установлена в состояние ON, пауза при нажатии педали управления подъемником прижимной лапки. ON: При нажатии педали управления подъемником прижимной лапки шитье прерывается (пауза) OFF: Без операции
014	ON/OFF	ON	—	Когда функция AUTO установлена в состояние ON, двигатель машины можно включать/выключать легким нажатием педали высокой скорости. ON: Двигатель машины включается/выключается каждый раз при легком нажатии педали высокой скорости в положение ON и обратно в положение OFF. OFF: Отключена (двигатель швейной машины не останавливается)
015	ON/OFF	ON	—	После обрезки нити прижимную лапку можно поднимать и опускать при помощи педали управления устройством обрезки нити. ON: Прижимную лапку можно поднимать и опускать. (*1) Если MSW-051 установлен в состояние "ON", работа педали управления устройством обрезки нити заблокирована после использования педали управления подъемником лапки. (детали настройки переключателя памяти MSW-051 см. в руководстве по техническому обслуживанию.)

				OFF: Без операции (возможно использование только педали управления подъемником прижимной лапки)
--	--	--	--	---

(*1) Кроме Европы и США: ON
Для Европы и США: OFF

Настройки двигателя швейной машины (100 - 199)

№	Диапазон настройки	Начальное значение	Единицы настройки	Детали настройки
100	OFF, 1 - 3	OFF	1	Медленная скорость после начала шитья OFF: Выключена 1: Только в начале шитья после обрезки нити 2: Только при возобновлении шитья 3: Обычная работа
101	1 - 5	1	1	Степень снижения скорости сразу же после пуска (большее число соответствует более низкой скорости) * Не отображается, когда переключатель памяти MSW-100 установлен в состояние "OFF".
102	-10 - 10 (градусов)	0 (градусов)	1	Значение коррекции положения остановки иглы вверх
103	-10 - 10 (градусов)	0 (градусов)	1	Значение коррекции положения остановки иглы вниз


Настройки двигателя подачи (200 - 299)

№	Диапазон настройки	Начальное значение	Единицы настройки	Детали настройки
200	50 - 150%	100	1	Коррекция шага подачи в прямом направлении
201	50 - 150%	100	1	Коррекция шага подачи в обратном направлении

Настройки панели управления (300 to 399)

№	Диапазон настройки	Начальное значение	Единицы настройки	Детали настройки
300	1 - 2	1	1	Работа после предупреждения счетчика нижней нити 1: Шитье можно продолжить, нажав клавишу возврата 2: Шитье можно продолжить только после сброса счетчика нижней нити и замены шпульки.
301	0, 1	0	1	Настройки общей функции программ / индивидуальной функции программы Верхнее/нижнее положение остановки иглы 0: Общая функция программ 1: Индивидуальная функция программы
302	0, 1	0	1	Настройки общей функции программ / индивидуальной функции программы Блокировка обрезки нити 0: Общая функция программ 1: Индивидуальная функция программы
303	0, 1	0	1	Настройки общей функции программ / индивидуальной функции программы Удаление нити 0: Общая функция программ 1: Индивидуальная функция программы
304	0, 1	0	1	Настройки общей функции программ / индивидуальной функции программы Коррекция шитья 0: Общая функция программ 1: Индивидуальная функция программы
305	0, 1	1	1	Настройки общей функции программ / индивидуальной функции программы АУТО/ автоматическая обрезка нити 0: Общая функция программ 1: Индивидуальная функция программы
306	0, 1	0	1	Настройки общей функции программ / индивидуальной функции программы Медленный пуск 0: Общая функция программ 1: Индивидуальная функция программы
307	0, 1	1	1	Настройки общей функции программ / индивидуальной функции программы Специальная траектория собачки транспортера ткани 0: Общая функция программ 1: Индивидуальная функция программы
308	0, 1	1	1	Настройки общей функции программ / индивидуальной функции программы Оптимальный режим 0: Общая функция программ 1: Индивидуальная функция программы
309	0, 1	1	1	Настройки общей функции программ / индивидуальной функции программы Режим облегчения прошивания стыков материала 0: Общая функция программ 1: Индивидуальная функция программы
310	OFF, 30 - 300 (сек)	60	30	Время ожидания автоматической блокировки панели управления OFF: Автоматическая блокировка панели управления отключена 30 - 300: Время ожидания до включения блокировки панели управления (сек) * Время ожидания отсчитывается только когда отображается начальный экран. Если If отображается любой другой экран, блокировка панели не действует.
311	OFF, ON	ON	—	Автоматическая блокировка панели управления при включении питания OFF: Выключена ON : Включена

Настройки швейной программы (400 - 499)

№	Диапазон настройки	Начальное значение	Единицы настройки	Детали настройки
400	ON/OFF	OFF	—	<p>Остановка и скорость шитья во время шитья начальной закрепки</p> <p>ON: Когда педаль возвращается в нейтральное положение, шитье начальной закрепки может быть остановлено до ее завершения, и скорость во время выполнения начальной закрепки соответствует степени нажатия педали (низкая скорость – скорость шитья начальной закрепки)</p> <p>OFF: Когда педаль возвращается в нейтральное положение, выполнение начальной закрепки заканчивается, и скорость шитья становится скоростью шитья начальной закрепки (постоянной)</p>
401	ON/OFF	ON	—	<p>Направление подачи, когда двигатель швейной машины останавливается сразу же после выполнения начальной закрепки</p> <p>OFF: двигатель швейной машины останавливается после выполнения начальной закрепки</p> <p>Если переключатель памяти MSW-400 установлен "OFF", операция выполняется при легком нажатии педали</p> <p>ON: После выполнения начальной закрепки материал подается вперед, и двигатель швейной машины останавливается.</p> 
402	1 - 2	1	1	<p>Функция прошивания фиксированного количества стежков.</p> <p>1: Шитье в обратном направлении при нажатом ручном выключателе</p> <p>2: Прошивание фиксированного количества стежков при нажатом ручном выключателе</p>
403	300 - 4000 (стежков/мин)	4000	100	Скорость шитья 1-ого стежка при медленном пуске
404	300 - 4000 (стежков/мин)	4000	100	Скорость шитья 2-ого стежка при медленном пуске
405	300 - 4000 (стежков/мин)	4000	100	Скорость шитья 3-его стежка при медленном пуске
406	300 - 4000 (стежков/мин)	4000	100	Скорость шитья 4-ого стежка при медленном пуске
407	ON/OFF	OFF	—	<p>Синхронизация шага стежков закрепки с шагом стежков основной строчки</p> <p>ON: Синхронизированы</p> <p>OFF: Не синхронизированы</p>

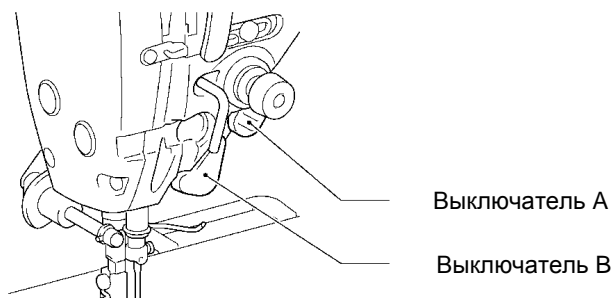
Настройки стандартных устройств (500 - 599)

№	Диапазон настройки	Начальное значение	Единицы настройки	Детали настройки
500	OFF, 1 - 3	1	1	<p>Функция выключателя подъемника прижимной лапки</p> <p>OFF: Выключена</p> <p>1: Выключатель подъемника прижимной лапки</p> <p>2: Выключатель вытягивателя (попеременного действия)</p> <p>3: Выключатель вытягивателя (моментального действия)</p> <p>* Съемник работает, когда переключатель памяти MSW-960 установлен в состояние "1" (не работает в состояниях "2" или "3"). (более подробно о переключателе MSW-960 см. в Руководстве по техническому обслуживанию)</p> <p>*Если установлена функция выключателя вытягивателя, функция выключателя подъемника прижимной лапки отключена.</p>


6-10. Ручные выключатели

На машине имеются два ручных выключателя: А и В. Каждому из них могут быть присвоены следующие функции.
* Однако они не могут быть нажаты одновременно (активирован будет выключатель, который был нажат первым)
Для выключателя А ввод возможен в 8 шагов. Для выключателя В - в 3 шага (выключен, нажат наполовину, нажат полностью).


(функции ручных выключателей зависят от состояния значка коррекции шитья)



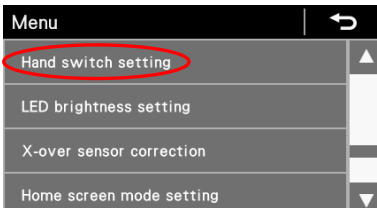
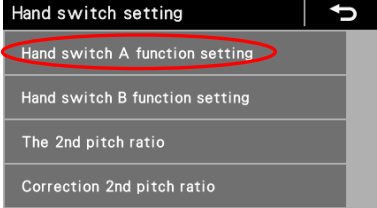
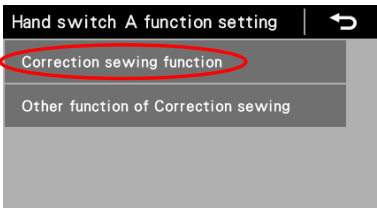
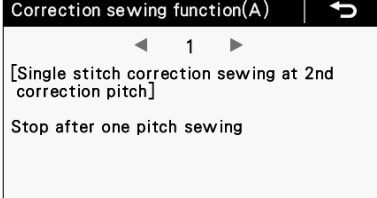
	Выключатель А (начальное значение: 1)	Выключатель В (начальное значение: 1)
	OFF: <Выключен>	OFF: <Выключен>
Настройки выключателя коррекции шитья	1: <Прошивание одного корректирующего стежка с 2-ым значением шага > Остановка после прошивания одного стежка * Задайте 2-ое значение шага отдельно.	1: <Прошивание одного корректирующего стежка> Остановка после прошивания одного стежка
	2: <Непрерывное корректирующее шитье с 2-ым значением шага> Если выключатель удерживается нажатым, шитье продолжается. * Задайте 2-ое значение шага отдельно.	2: <Один шаг /Непрерывное корректирующее шитье> Нажат наполовину: Остановка после прошивания одного стежка Нажат полностью: Если выключатель удерживается нажатым, шитье продолжается.
	3: <Прошивание одного корректирующего стежка> Остановка после прошивания одного стежка	3: <Непрерывное корректирующее шитье > Если выключатель удерживается нажатым, шитье продолжается.
	4: <Непрерывное корректирующее шитье> Если выключатель удерживается нажатым, шитье продолжается.	4: <Прошивание одного корректирующего стежка с 2-ым значением шага> Остановка после прошивания одного стежка * Задайте 2-ое значение шага отдельно.
	5: <Прошивание одного корректирующего стежка в обратном направлении> Остановка после прошивания одного стежка	5: <Прошивание одного корректирующего стежка с 2-ым значением шага/ Непрерывное корректирующее шитье> Нажат наполовину: Остановка после прошивания одного стежка Нажат полностью: Если выключатель удерживается нажатым, шитье продолжается. * Задайте 2-ое значение шага отдельно.
	6: <Непрерывное корректирующее шитье в обратном направлении> Если выключатель удерживается нажатым, шитье продолжается.	6: <Непрерывное корректирующее шитье с 2-ым значением шага> Если выключатель удерживается нажатым, шитье продолжается. * Задайте 2-ое значение шага отдельно.
	7: <Прошивание одного корректирующего стежка > Остановка после прошивания половины стежка	7: <Непрерывное корректирующее шитье в обратном направлении> Остановка после прошивания одного стежка
		8: <Прошивание одного корректирующего стежка в обратном направлении/ Непрерывное корректирующее шитье в обратном направлении> Нажат наполовину: Остановка после прошивания одного стежка Нажат полностью: Если выключатель удерживается нажатым, шитье продолжается.
		9: <Непрерывное корректирующее шитье в обратном направлении> Если выключатель удерживается нажатым, шитье продолжается.
		10: <Прошивание одного корректирующего стежка > Остановка после прошивания половины стежка

* Выполнение этих настроек возможно, когда значок коррекции шитья активен ().

	Выключатель А (начальное значение: 4)	Выключатель В (начальное значение: 1)
Настройки, отличные от настроек выключателя коррекции шитья	OFF: <Выключен>	OFF: <Выключен>
	1: <Переменный шаг (реверс возможен)> В зависимости от степени нажатия выключателя шаг стежков изменяется от шага основной строчки в прямом направлении до шага основной строчки в обратном направлении.	1: <Реверс> Пока выключатель нажат, идет подача материала в обратном направлении.
	2: <Переменный шаг (реверс невозможен)> В зависимости от степени нажатия выключателя шаг стежков изменяется от шага основной строчки до 0.	2: <Второе значение шага/ реверс> Нажат наполовину: Пока выключатель нажат выполняется строчка с 2-ым значением шага. Нажат полностью: Пока выключатель нажат, идет подача материала в обратном направлении. * 2-ое значение шага должно быть задано отдельно.
	3: <Реверс> Пока выключатель нажат, идет подача материала в обратном направлении.	3: <Второе значение шага> Пока выключатель нажат выполняется строчка с 2-ым значением шага. * 2-ое значение шага должно быть задано отдельно.
	4: <Второе значение шага> Пока выключатель нажат, выполняется строчка с 2-ым значением шага. * 2-ое значение шага должно быть задано отдельно.	4: <Второе значение шага (переключение)> Переключение между шагом основной строчки и 2-ым значением шага при каждом нажатии выключателя. * 2-ое значение шага должно быть задано отдельно.
	5: <Второе значение шага (переключение)> Переключение между шагом основной строчки и 2-ым значением шага при каждом нажатии выключателя * 2-ое значение шага должно быть задано отдельно.	5: <Режим облегчения прошивания стыков> Пока выключатель нажат, машина работает в режиме облегчения прошивания стыков. В режиме облегчения прошивания стыков используется специальная траектория 3 собачки транспортера ткани.
	6: <Режим облегчения прошивания стыков> Пока выключатель нажат, включен режим облегчения прошивания стыков. При этом используются параметры режима облегчения прошивания стыков и специальная траектория 3 собачки транспортера ткани.	6: <Режим облегчения прошивания стыков (переключение)> Переключение между режимом облегчения прошивания стыков и нормальным режимом при каждом нажатии выключателя. В режиме облегчения прошивания стыков используется специальная траектория 3 собачки транспортера ткани.
	7: <Режим облегчения прошивания стыков (переключение)> Переключение между режимом облегчения прошивания стыков и нормальным режимом при каждом нажатии выключателя. В режиме облегчения прошивания стыков используется специальная траектория 3 собачки транспортера ткани.	7: <Обрезка нити> Когда выключатель нажат выполняется обрезка нити. * Когда эта функция выбрана, выключатель действует как выключатель обрезки нити даже если значок коррекции шитья активен.
	8: <Обрезка нити> При нажатии выключателя выполняется, обрезка нити is carried out. * Когда эта функция выбрана, выключатель действует как выключатель обрезки нити даже, если значок коррекции шитья активен	8: <Подъемник прижимной лапки> При нажатии выключателя в то время как обрезка нити остановлена прижимная лапка поднимается.
	9: <Подъемник прижимной лапки> При нажатии выключателя в то время как обрезка нити остановлена прижимная лапка поднимается.	9: <Подъемник прижимной лапки (переключение)> Пока обрезка нити остановлена, прижимная лапка поднимается и опускается при каждом нажатии выключателя.
10: <Подъемник прижимной лапки (переключение)> Пока обрезка нити остановлена, прижимная лапка поднимается и опускается при каждом нажатии выключателя.		

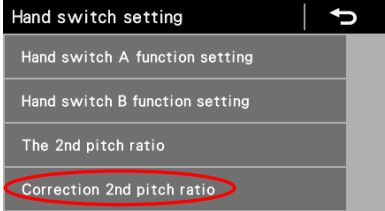
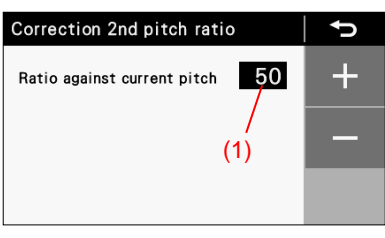
* Выполнение этих настроек возможно, когда значок коррекции шитья неактивен ().

6-10-1. Настройка функций ручных выключателей

1	<p><Переключение в режим настройки функций ручных выключателей></p>  <p>Menu</p> <p>Hand switch setting</p> <p>LED brightness setting</p> <p>X-over sensor correction</p> <p>Home screen mode setting</p>	<p>На экране меню, выберите "Hand switch setting" чтобы перейти режим настройка функций ручных выключателей.</p>
2	<p>Hand switch setting</p>  <p>Hand switch A function setting</p> <p>Hand switch B function setting</p> <p>The 2nd pitch ratio</p> <p>Correction 2nd pitch ratio</p> <p>↓</p>  <p>Hand switch A function setting</p> <p>Correction sewing function</p> <p>Other function of Correction sewing</p>	<p>Выберите желаемое меню.</p> <p>Например, чтобы настроить выключатель A в качестве выключателя управления коррекцией шитья :</p> <ol style="list-style-type: none">1. Выберите "Hand switch A function setting" (Установка функции выключателя A).2. Затем выберите "Correction sewing function". (Функция коррекции шитья).
3	 <p>Correction sewing function(A)</p> <p>◀ 1 ▶</p> <p>[Single stitch correction sewing at 2nd correction pitch]</p> <p>Stop after one pitch sewing</p>	<p>Нажмите ◀ или ▶, чтобы выбрать желаемую настройку.</p> <ul style="list-style-type: none">• Нажмите клавишу возврата, чтобы вернуться к предыдущему экрану.• Нажмите клавишу меню чтобы вернуться к экрану меню.

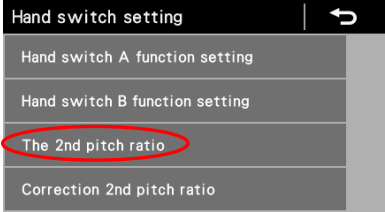
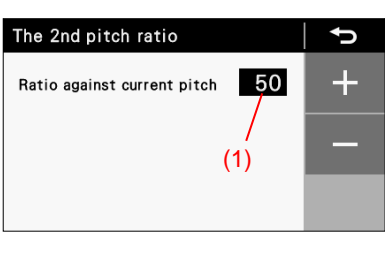
6-10-2. Настройка 2-ого значения шага стежков

Как правило, коррекция шитья осуществляется с выбранным в данный момент шагом стежков поле шитья. Однако, когда коррекцию желательно выполнять с другим шагом стежков, следует выполнить настройку, описанную ниже. "

1		<p><Переключение на экран настройки 2-ого значения шага стежков (для коррекции) > На экране настройки функций ручных выключателей выберите "Correction 2nd pitch ratio" (Соотношение 2-ого шага стежков).</p>
2		<p>Используйте клавиши + или -, чтобы задать шаг во время коррекции (1) в % относительно текущего шага. Диапазон настройки составляет от 10% до 250%.</p> <ul style="list-style-type: none">• Нажмите клавишу возврата, чтобы вернуться к предыдущему экрану.• Нажмите клавишу меню, чтобы вернуться к экрану меню.

6-10-3. Настройка 2-ого значения шага стежков

Если "2-ой шаг" был задан, при нажатии ручного выключателя время шитья шаг стежков изменится в соответствии со значением этой настройки.

1		<p><Переключение на экран настройки 2-ого значения шага стежков. На экране настройки функций ручных выключателей выберите "2nd pitch ratio".</p>
2		<p>Используйте клавиши + или -, чтобы задать шаг во время коррекции (1) в % относительно текущего шага. Диапазон настройки составляет от 10% до 250%.</p> <ul style="list-style-type: none">• Нажмите клавишу возврата, чтобы вернуться к предыдущему экрану.• Нажмите клавишу меню, чтобы вернуться к экрану меню.

6-11. Чтение и запись данных с использованием носителей USB

Программы и данные переключателей памяти можно переносить с одной машины на другую при помощи носителей USB

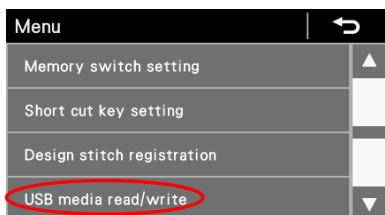
⚠ ВНИМАНИЕ



Не вставляйте в гнездо USB никаких устройств кроме флэш-карт USB. В противном случае могут возникнуть проблемы в работе машины.

1

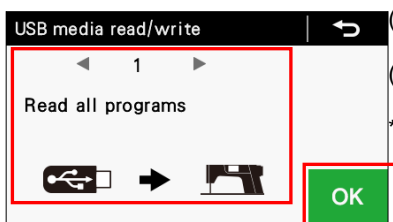
<Переключение на режим чтения/записи данных с/на носители USB>



1. Сначала подключите носитель USB к швейной машине.
 2. На экране меню, выберите "USB media read/write", чтобы перейти в режим чтения/записи данных с/на носители USB
- * Некоторые устройства для чтения нескольких флэш-карт могут не распознаваться.

2

<режим чтения/записи данных с/на носитель USB >



- (1) Отображается текущий выбранный элемент для чтения/записи. Нажмите the ◀ или ▶, чтобы изменить элемент для чтения/записи.
 - (2) Нажмите клавишу OK, чтобы выполнить чтение или запись данных. При этом отобразится окно, отображающее процесс чтения/записи.
- * Если носитель USB не подключен, будет выведено сообщение "USB media can not be detected." (Носитель USB не обнаружен).

• Нажмите клавишу возврата чтобы вернуться к меню настройки.

Элементы для чтения/записи данных


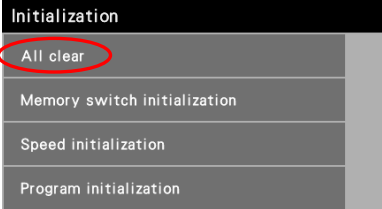
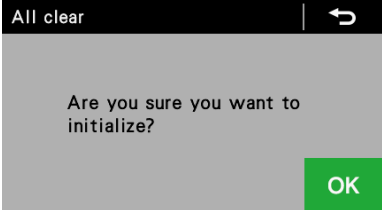

Код	Элемент настройки	Направление чтения/записи
1	Чтение всех программ	Носитель USB → (Панель) → Швейная машина
2	Запись данных всех переключателей памяти	Носитель USB → (Панель) → Швейная машина
3	Чтение данных всех переключателей памяти	Носитель USB → (Панель) → Швейная машина
4	Запись данных всех переключателей памяти	USB media ← (Panel) ← Sewing machine
5	Чтение всех данных	Носитель USB → (Панель) → Швейная машина
6	Запись всех данных	Носитель USB ← (Панель) ← Швейная машина
7	Запись данных о продукции	Носитель USB ← (Панель) ← Швейная машина
8	Запись журнала ошибок	Носитель USB ← (Панель) ← Швейная машина

Создание папок для носителей USB

Тип данных	Имя файла	Имя папки
Программа	ISMUPG.SEW	¥BROTHER¥ISM¥ISMDF**¥ (* is the value Для MCW-750) (Детали по MSW-750 см. в Руководстве по техобслуживанию)
Переключатели памяти	ISMMSW.SEW	То же, что выше
Циклические программы	ISMCYC.SEW	То же, что выше
Общая функция программ	ISMCOM.SEW	То же, что выше
Нестандартные строчки	ISM DST.SEW	То же, что выше
Ручной выключатель	ISMHSW.SEW	То же, что выше
Журнал ошибок	E*****.LDT M*****.LDT	¥BROTHER¥ISM¥ISMLDT¥
Данные о продукции	P*****.LDT	То же, что выше







6-12. Возврат всех настроек к значениям по умолчанию

Если швейная машина перестает нормально работать, причина может заключаться в неправильной настройке может данных памяти при помощи переключателей памяти. В таких случаях восстановить нормальную работу можно,, выполнив шаги, описанные ниже, чтобы инициализировать сохраненные данные.

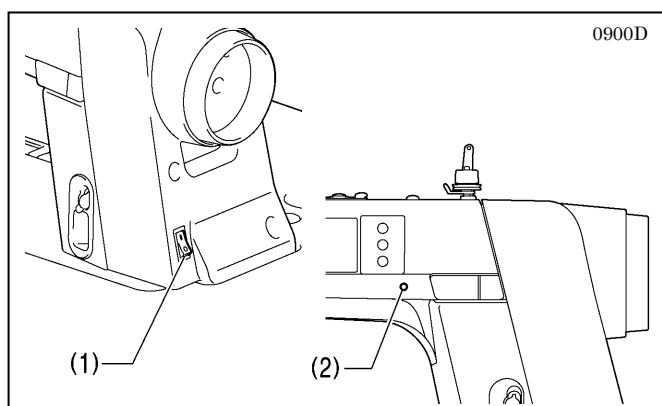
1	<p>Переключение в режим инициализации и метод инициализации</p>  <p>1. Чтобы вывести экран меню инициализации, предварительно нажав клавишу вывода начального экрана, включите питание.</p>  <p>2. На экране меню инициализации вы можете выбрать элементы для инициализации.</p>  <p>3. Когда вы выбираете элемент для инициализации, отображается запрос подтверждения "Are you sure you want to initialize?" (Вы действительно хотите инициализировать?). Нажмите клавишу ОК, чтоб выполнить инициализацию. По завершении инициализации дисплей вернется к экрану меню инициализации.</p>
2	<p>Чтобы выйти из экрана меню инициализации</p>  <p>Нажмите клавишу вывода начального экрана, чтобы закрыть меню инициализации и вернуться к начальному экрану.</p>

7. ШИТЬЕ

ВНИМАНИЕ

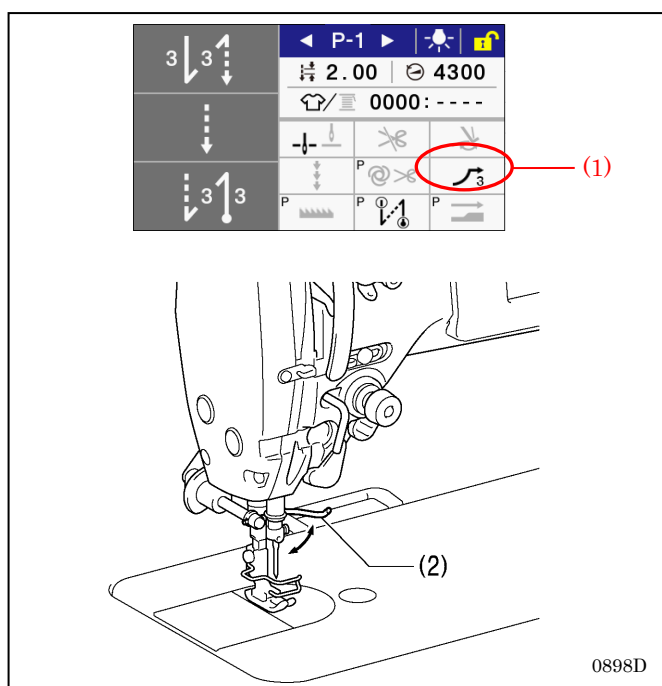
-  Перед использованием машины убедитесь в наличии всех защитных и предохранительных устройств. Работа без них может привести к травме.
-  Выключайте питание и вынимайте шнур из розетки в следующих случаях.
 - При случайном нажатии педали машина может прийти в действие, что может стать причиной травмы.
- 
 - Перед заправкой нити в иглу
 - Перед заменой шпульки и/или иглы
 - Когда машина не используется или вы оставляете ее без присмотра на некоторое время
-  Во время шитья не прикасайтесь к движущимся частям машины и не прижимайте к ним никаких посторонних предметов, так как это может привести к травме или повреждению машины.
-  Закрепите стол таким образом, чтобы он не мог сдвигаться при наклоне головки машины назад. В противном случае возможна травма или повреждение машины.
-  Наклоняя головку машины назад и возвращая ее в нормальное положение, держите ее двумя руками. Если вы будете делать это одной рукой, рука может соскользнуть и головка машины может причинить травму.

7-1. Sewing



1. Включите выключатель питания (1). Загорится индикатор питания (2).
2. Выполните необходимое программирование (см главу "Использование панели управления").
3. Нажмите педаль, чтобы начать шить.

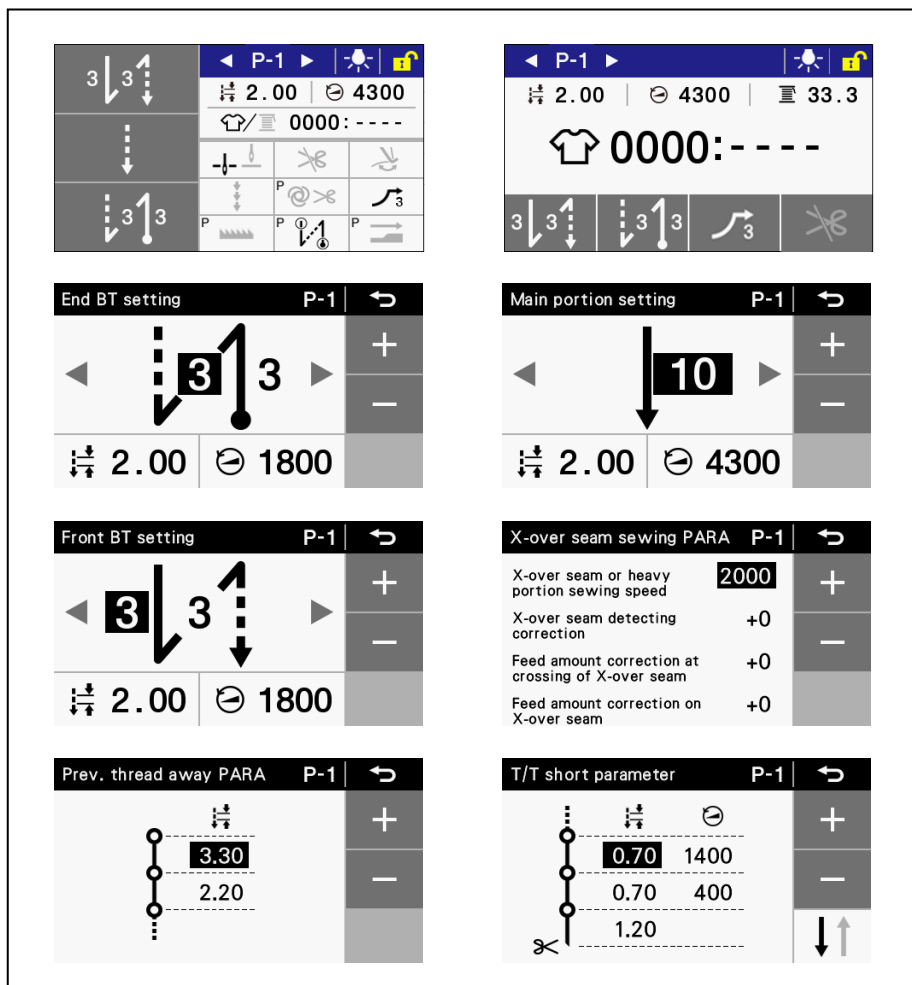
7-2. Использование устройства для удаления нити



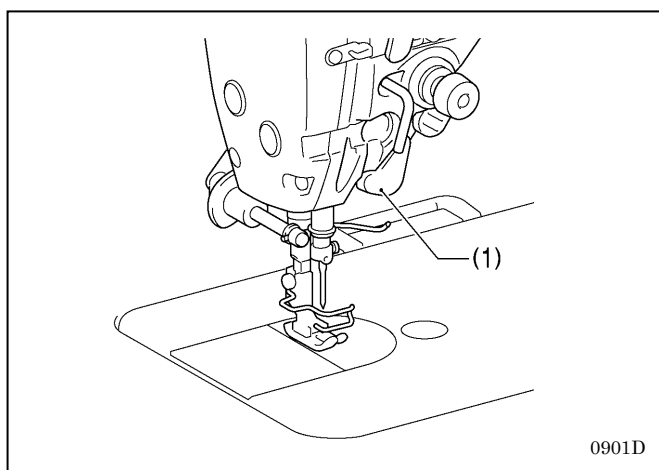
1. Нажмите клавишу настройки устройства для удаления нити (1) так, чтобы она загорелась.
2. Устройство для удаления нити (2) будет срабатывать после каждой обрезки нити.

Экраны, из которых возможно шитье

При нажатии педали, когда отображается любой из следующих экранов, швейная машина начнет работать. Будьте осторожны, чтобы не нажать педаль по ошибке.



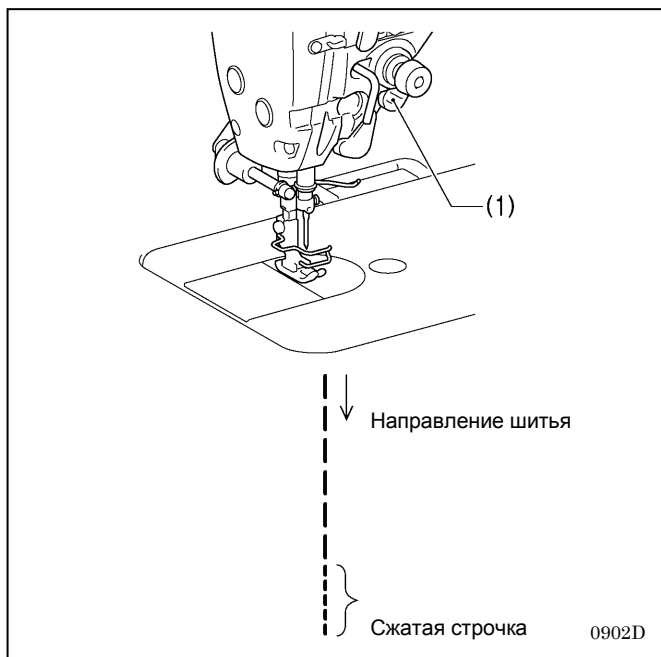
7-3. Выполнение закрепки



При нажатии выключателя В (1) во время шитья направление подачи изменится на противоположное. При отпускании выключателя направление подачи снова станет нормальным.

* Ручной выключатель В (1) может быть настроен для выполнения различных операций (см. раздел 6-10 "Ручные выключатели")

7-4. Шитье сжатой строчки

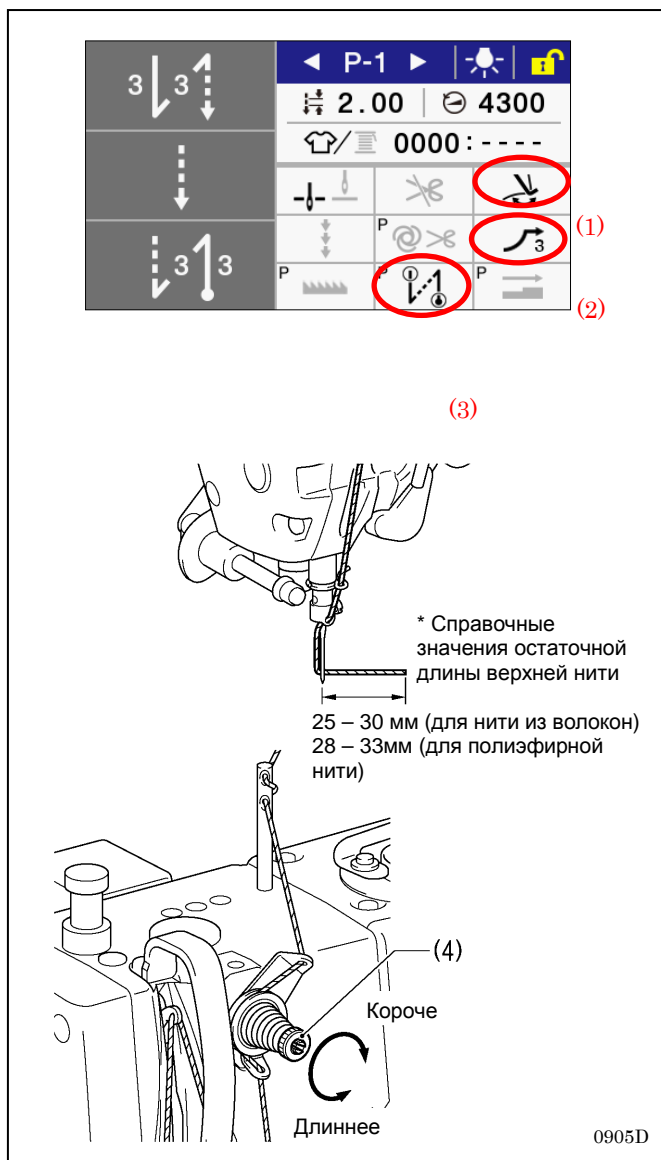
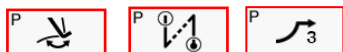


- При нажатии выключателя А (1) во время шитья вы можете шить (в прямом направлении) с малым шагом стежков.
 - В зависимости от степени нажатия выключателя шаг стежков может изменяться от шага основной строчки в прямом направлении до шага основной строчки в обратном направлении.
- * Ручной выключатель А (1) может быть настроен для выполнения различных операций (см. раздел 6-10 "Ручные выключатели")

8. НОВЫЕ ФУНКЦИИ

8-1. Оптимальный режим (короткая остаточная длина нити/снижение вероятности запутывания нити)

В этом режиме уменьшается вероятность запутывания нити в начале шитья и сокращается длина нити, выступающей из материала по окончании шитья.

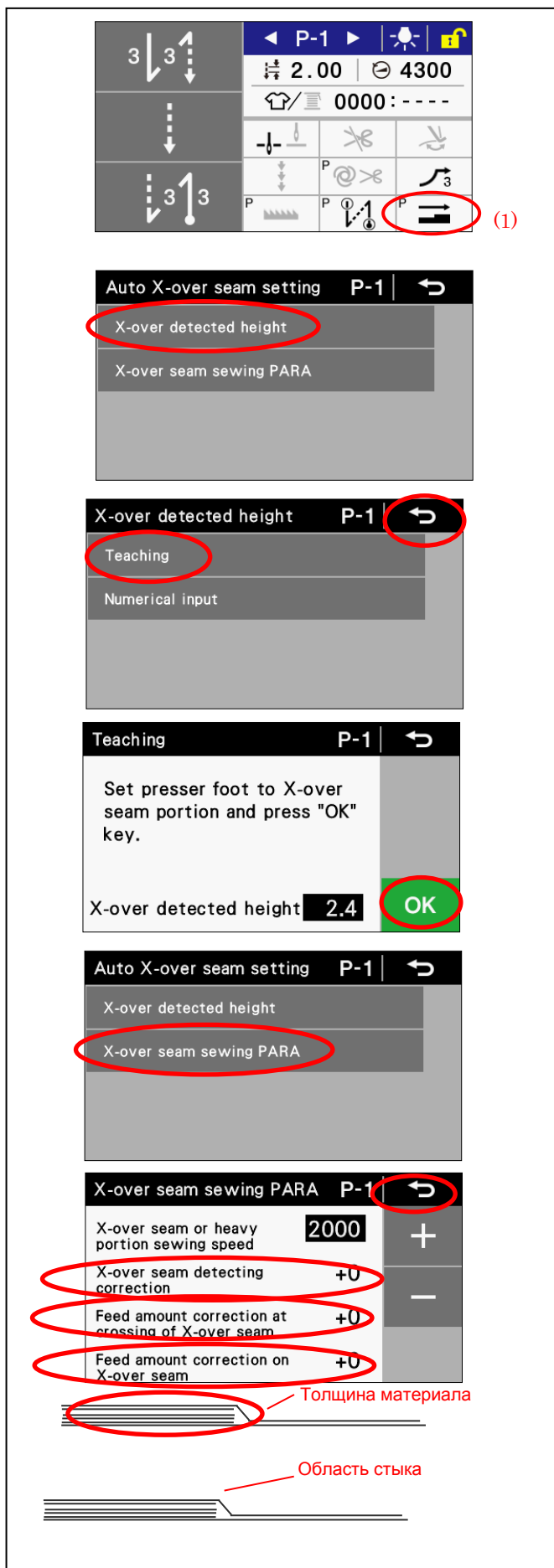


<Метод настройки>

1. Нажмите клавишу устройства для удаления нити (1), клавишу медленного пуска (2) и клавишу оптимального режима (3) так, чтобы иконки, показанные на иллюстрации слева, стали активными (см. раздел "5-5-8. Оптимальный режим")
2. Отрегулируйте натяжение нити при помощи регулятора натяжения (4) так, чтобы остаточная длина верхней нити составляла 25-30 мм (для нитей из волокон) или 28-33 мм (для полтэфирных нитей).

8-2. Использование режима прошивания стыков материала

Датчик толщины материала позволяет уменьшить вероятность запутывания нити и поломки иглы во время прошивания стыков материала.



<Метод настройки>

1. Задайте толщину области стыка материала.
 - 1-1. Нажимая клавишу выбора режима прошивания стыков (1), выберите "X-over detected height" (Высота стыка) → "Teaching" (Обучение) на экране настройки режима прошивания стыков.
 - 1-2. Установите прижимную лапку на область стыка и нажмите клавишу ОК.
 - 1-3. Нажмите клавишу возврата.
 - * Ввод числового значения во время обучения не может быть выполнен корректно в связи с различиями свойств различных материалов.
2. Задайте значение коррекции для прошивания стыков.
 - * Это следует сделать только, если шаг стежков при значении коррекции +0 является неподходящим.
 - 2-1. Нажимая клавишу выбора режима прошивания стыков (1), выберите "X-over seam sewing PARA" (параметры режима прошивания стыков) на экране настройки режима прошивания стыков.
 - 2-2. Выберите "Feed amount correction on X-over seam" (Величина коррекции при прошивании стыка), на экране настройки режима прошивания стыков и задайте значение коррекции. (*Оно указывается в процентах, например, если оно равно +1, это означает, что шаг строчки будет увеличен на 1% по сравнению с шагом основной строчки).
 - 2-3. Выберите "Feed amount correction at crossing of X-over seam" (Величина коррекции при пересечении стыка), и задайте значение коррекции. (*Оно указывается в процентах, например, если оно равно +1, это означает, что шаг строчки будет увеличен на 1% по сравнению с шагом основной строчки).
 - 2-4. Нажмите клавишу возврата.
 - 2-5. Нажмите клавишу выбора режима прошивания стыков (1) так, чтобы иконка загорелась.

ПРИМЕЧАНИЕ:

Если шаг стежков неподходящий и не соответствует синхронизации определения стыка, выберите "X-over seam sewing PARA" и измените настройку "X-over seam detecting correction" (Коррекция синхронизации определения стыка).

Положительное значение → Опережение определения стыка

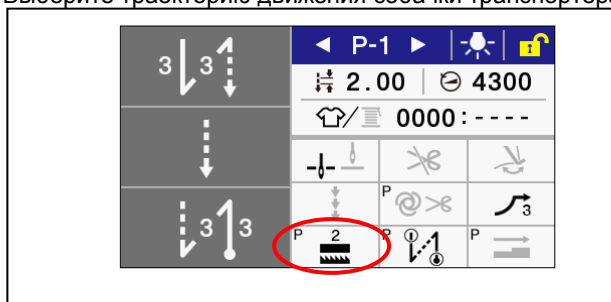
Отрицательное значение → Запоздывание определения стыка

Если имеет место громкий шум, возможно, отскакивает прижимная лапка. В таких случаях увеличьте давление прижимной лапки или отрегулируйте чувствительность, определения стыка, установив отрицательное значение.

8-3 Использование специальной траектории собачки транспортера ткани

Выберите траекторию движения собачки транспортера ткани в соответствии с применением. (4 типа) Select the feed

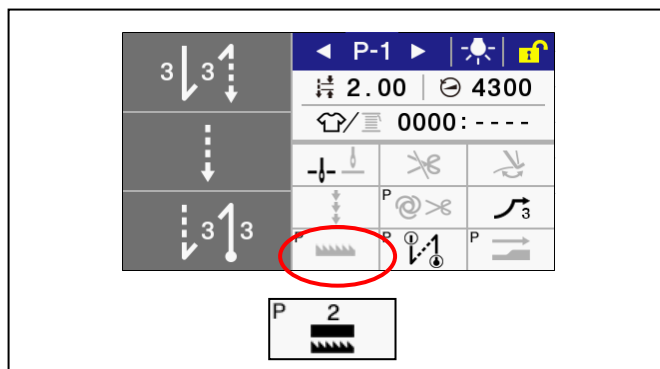
1. Нажмите клавишу выбора специальной траектории.



Способность к прошиванию тяжелых материалов улучшается по сравнению с предыдущими спецификациями -3 .

№	Иконка	Схема траектории	(Скорость шитья/шаг стежков)	Результат
Стандартная			5000 стежков/мин / 4,0 4000 стежков/мин / 5,0	
1			4000 стежков/мин / 3,0 3500 стежков/мин / 4,0 2000 стежков/мин / 5,0	Улучшение натяжения нити
2			4000 стежков/мин / 3,0 3500 стежков/мин / 4,0 2000 стежков/мин / 5,0	Меньше обрывов нити Уменьшение натяжения нити
3			2000 стежков/мин / 4,0	Улучшение подачи Меньше обрывов нити по сравнению с №2 needle breakages than No. 2

[только спецификации - [3]]



- Используйте оригинальное челночное устройство Brother (SB6568001).
- Замените прецизионные детали, как необходимо.
Рекомендуемая игольная пластинка (SB5244001)
Рекомендуемая собачка транспортера (SB5226001)
- При необходимости замените стержень прижимной лапки, пружину прижимной лапки игольный стержень и основную натяжительную пружину на детали для спецификаций -5
- Нажмите клавишу выбора специальной траектории и выберите № 2.

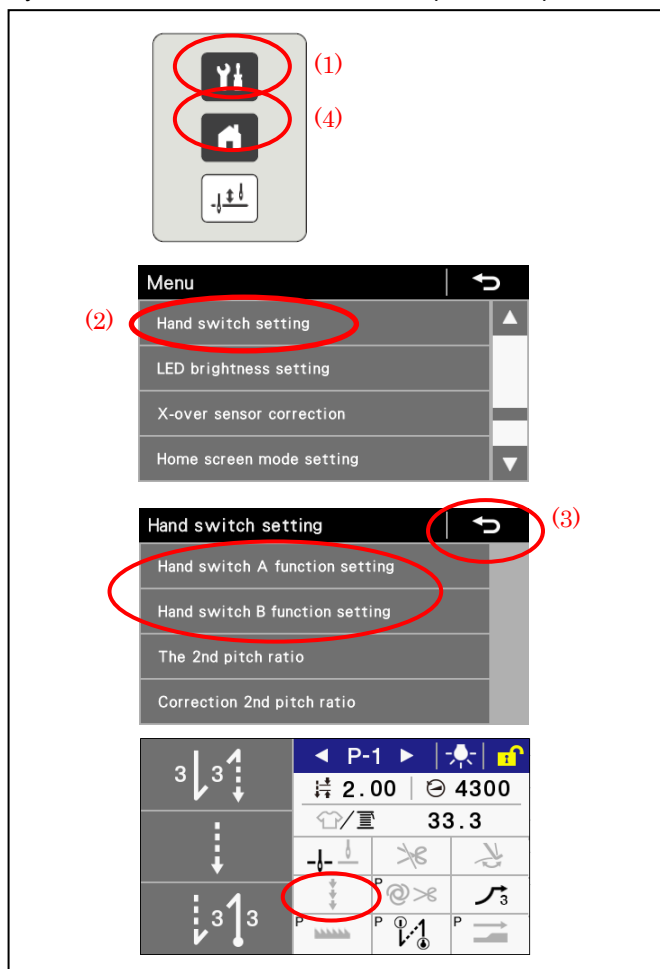
ПРИМЕЧАНИЕ:

На скорость шитья налагаются следующие ограничения в зависимости от шага стежков (скорость шитья/шаг стежков).

- 4000 стежков/мин / 3,0
- 3500 стежков/мин / 4,0
- 2000 стежков/мин / 5,0

8-4 Пример использования настроек ручных выключателей

Ручным выключателям можно легко присвоить различные функции.



1. Нажмите клавишу меню (1).
2. Нажмите клавишу "Hand switch setting" (2).
3. Нажмите клавишу "Hand switch A function setting" key или "Hand switch B function setting" и присвойте выключателю желаемую функцию
4. Нажмите клавишу возврата (3) или клавишу вывода начального экрана (4), чтобы вернуться к начальному экрану.
5. При необходимости нажмите клавишу коррекции шитья.

Пример настройки

№	Ручной выключатель А	Ручной выключатель В	Коррекция шитья	Использование
1	5: Второе значение шага	1: Реверс	OFF	<p>Если шаг стежков изменяется в зависимости от направления шитья материала. Пример: Если для горизонтального направления задан основной шаг, а для вертикального – второй шаг, используйте выключатель А, чтобы изменять шаг в требуемом порядке для предотвращения неравномерности строчки.</p>
2	1: Коррекция шитья с использованием второго шага	1: Один корректирующий стежок	ON	<p>Чтобы обеспечить точность конечной точки, например при прошивании углов, задайте 2-ое значение шага равным 50%. Пример: Если остановка произошла за пол-стежка до конечной точки, нажмите выключатель А; если остановка произошла за стежок до конечной точки, нажмите выключатель В.</p>
3	4: Второе значение шага	1: Реверс	OFF	<ul style="list-style-type: none"> • При разделении между выполнением сжатой закрепки и реверсивной закрепки в местах, где используется одна швейная машина • Если вы хотите уменьшить шаг стежков в некоторых местах, чтобы повисить прочность шва. <p>Пример: Задайте второе значение шага сжатой строчки (около 0,7) и нажимайте выключатель А в местах, где требуется сжатая строчка или выключатель В, там, где требуется закрепка.</p>

4	10: Подъемник прижимной лапки (переключение)	1: Реверс	OFF	Если вы хотите использовать ручной выключатель для управления подъемником прижимной лапки (требуется электромагнитный подъемник прижимной лапки (опция))
---	--	-----------	-----	--

* Другие настройки см. в разделе "6-10. Ручные выключатели"

9. НАТЯЖЕНИЕ НИТИ

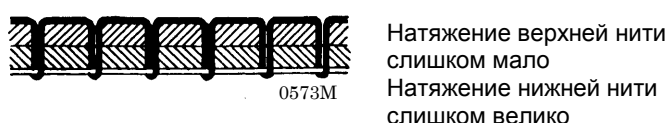
9-1. Регулировка натяжения нити

ВНИМАНИЕ

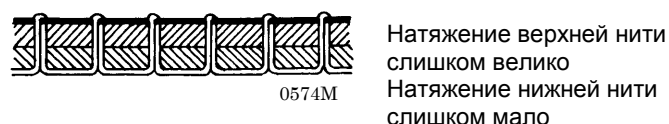


Перед снятием или установкой шпульного колпачка выключите выключатель питания.
При случайном нажатии педали машина может прийти в действие, что может стать причиной травмы.

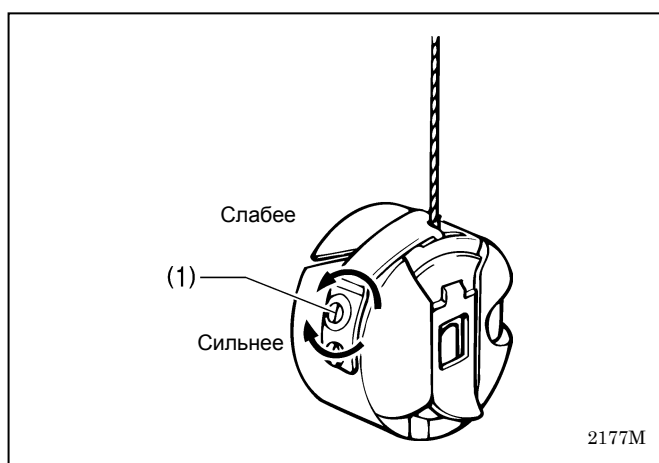
Хорошая, равномерная строчка



→ Увеличить натяжение верхней нити.
Уменьшить Натяжение нижней нити.

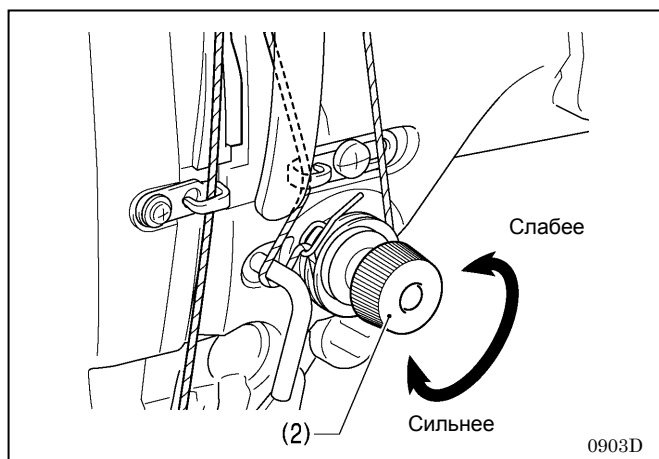


→ Уменьшить Натяжение верхней нити.
Увеличить натяжение нижней нити.



<Натяжение нижней нити>

Регулировка производится поворотом регулировочного винта (1) до тех пор, шпульный колпачок не будет плавно опускаться под действием собственного веса, если удерживать конец выходящей из него нити.



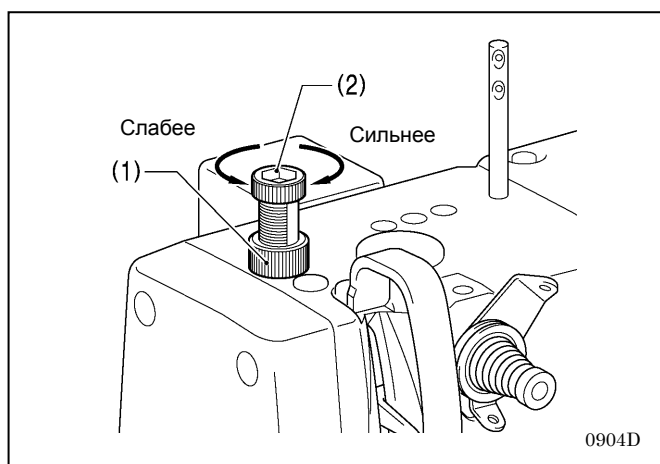
<Натяжение верхней нити>

Отрегулировав натяжение нижней нити отрегулируйте, натяжение верхней нити таким образом, чтобы получить хорошую, равномерную строчку.

1. Опустите прижимную лапку.
2. Отрегулируйте натяжение, поворачивая гайку натяжителя (2).

9-2. Регулировка давления прижимной лапки

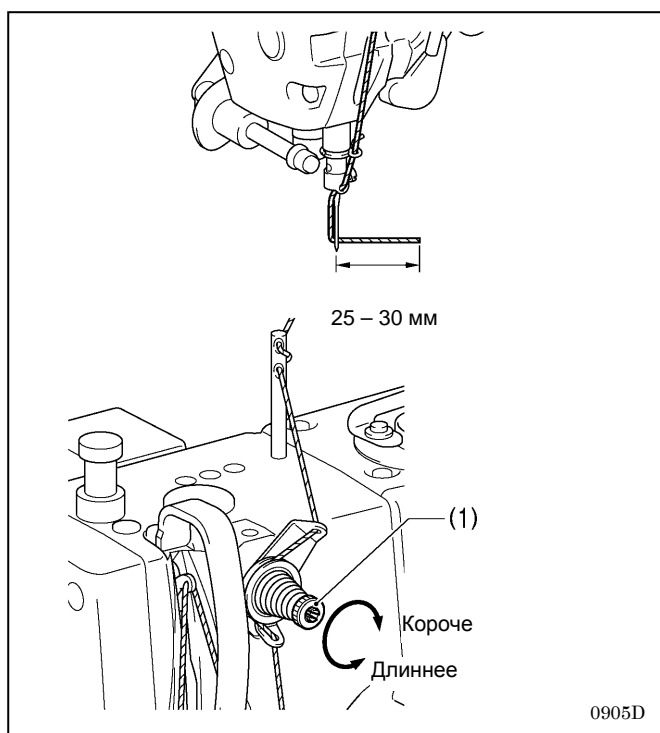
Хорошая, равномерная строчка



Давление прижимной лапки должно быть как можно меньше, но достаточным, чтобы материал не проскальзывал.

1. Ослабьте регулировочную гайку (1).
2. Поворачивая регулировочный винт (2) отрегулируйте давление прижимной лапки.
3. Затяните гайку (1).

9-3. Регулировка остаточной длины нити после обрезки



- В момент обрезки натяжение нити ослабевает, и натяжение создается только предварительным натяжителем (1).
- Стандартная остаточная длина верхней нити составляет 25 - 30 мм.
- При увеличении натяжения предварительного натяжителя (1) длина нити, выходящей из ушка иглы уменьшается; при уменьшении натяжения – увеличивается.

Отрегулируйте, поворачивая предварительный натяжитель (1).

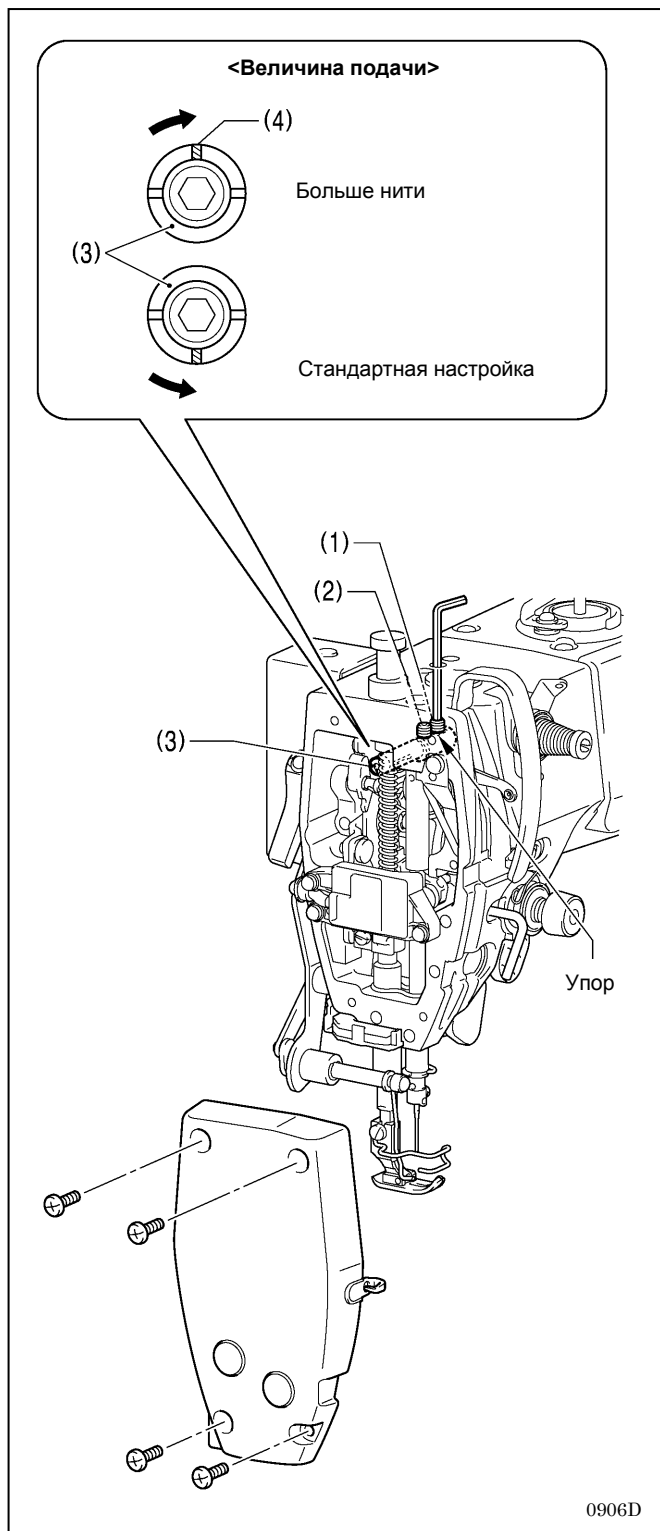
9-4. Регулировка нитепритягивателя (спецификации -[] [] 3)

ВНИМАНИЕ



Перед выполнением этих операций выключите выключатель питания.
При случайном нажатии педали машина может прийти в действие, что может стать причиной травмы..

ПРИМЕЧАНИЕ: Не используйте эту функцию на машинах иных спецификаций кроме -[] [] 3.



При шитье тяжелых материалов, натяжение нити легче отрегулировать, если увеличить подачу нити нитепритягивателем.

1. Снимите фронтальную пластинку.
2. При помощи шестигранного ключа выверните установочные винты (1) и (2) приблизительно на два оборота.
3. Отрегулируйте величину подачи нити нитепритягивателем.

<Чтобы увеличить величину подачи>

Поверните опорный вал нитепритягивателя (3) по часовой стрелке так, чтобы канавка (4) была обращена прямо вверх

<Чтобы вернуться к стандартной настройке>

Поверните опорный вал нитепритягивателя (3) против часовой стрелки так, чтобы канавка (4) была обращена прямо вниз

4. Втолкнув опорный вал нитепритягивателя (3) внутрь до упора, заверните установочный винт (1) до контакта с упором на опорном вале нитепритягивателя (3).
5. Затем затяните установочный винт (2).
6. Установите фронтальную пластинку.

0906D

10. ОЧИСТКА

⚠ ВНИМАНИЕ



Перед очисткой машины выключите питание. При случайном нажатии педали машина может начать работать, что может привести к травме.



Во время работы со смазочным маслом и смазкой пользуйтесь защитными очками и перчатками, так как их попадание в глаза или на кожу может вызвать воспаление. Попадание масла внутрь может вызвать рвоту и понос. Держите масло в недоступном для детей месте.



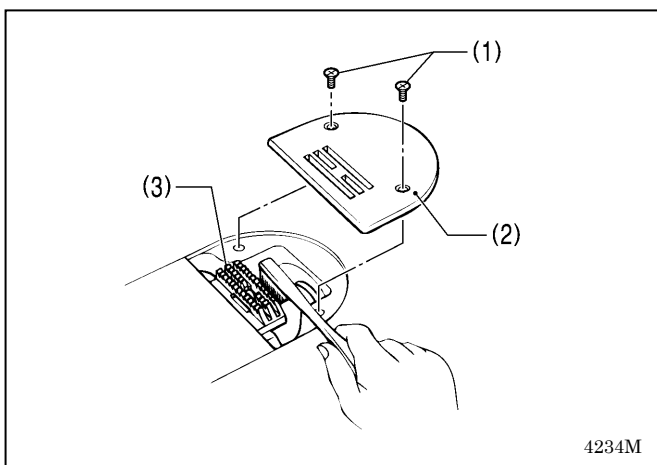
Закрепите стол таким образом, чтобы он не мог сдвигаться при наклоне головки машины назад. В противном случае возможна травма или повреждение машины.



Наклоняя головку машины назад и возвращая ее в нормальное положение, держите ее двумя руками. Если вы будете делать это одной рукой, рука может соскользнуть и головка машины может причинить травму.

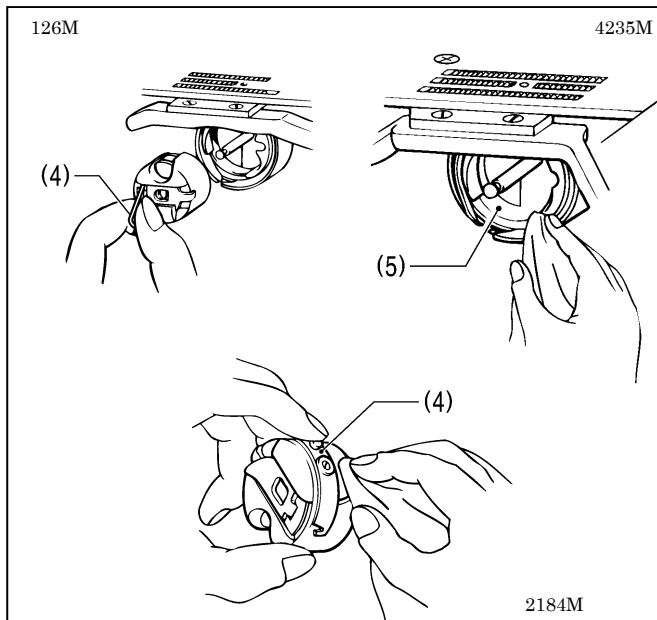
10-1. Ежедневные процедуры очистки

Следующие операции очистки следует выполнять каждый день, чтобы поддерживать нормальное рабочее состояние машины и обеспечить ее длительный срок службы. Кроме того, если швейная машина не используется в течение длительного периода времени, выполните следующие процедуры очистки, прежде чем использовать ее снова.

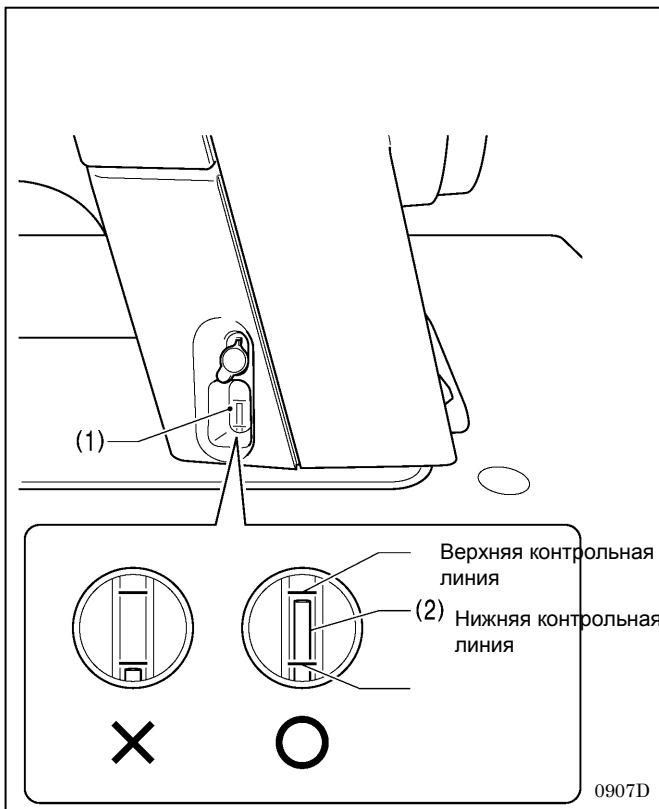


1. Очистка

1. Поднимите прижимную лапку.
2. Выверните два винта (1) и снимите игольную пластинку (2).
3. При помощи мягкой щетки очистите от пыли собачку транспортера ткани (3).
4. Установите игольную пластинку (2) и закрепите ее винтами (1).



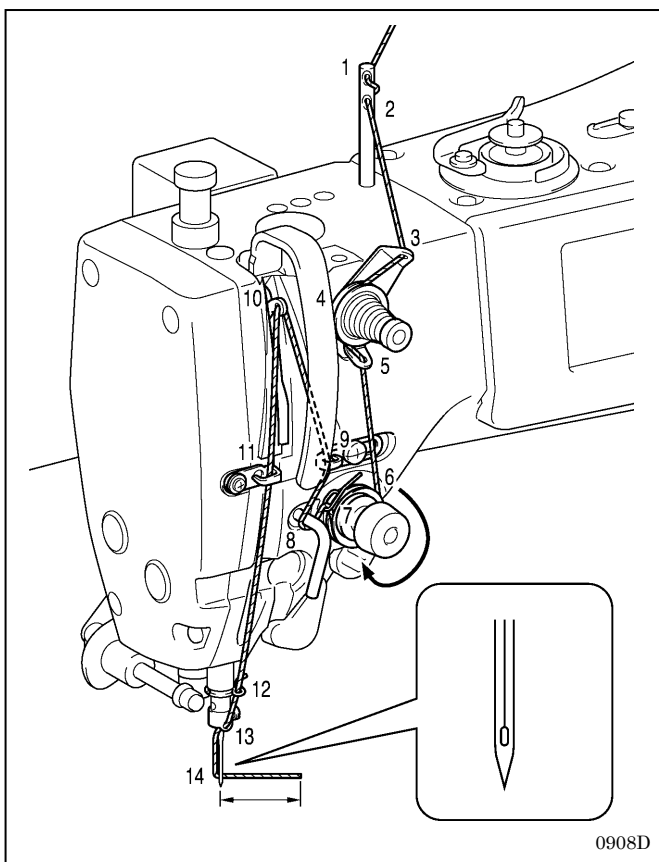
5. Наклоните головку машины назад
6. Снимите шпульный колпачок (4).
7. Очистите челночное устройство (5) от пыли мягкой тканью. Убедитесь в отсутствии повреждений челночного устройства (5).
8. Выньте шпульку из шпульного колпачка (4) и очистите колпачок тканью.
9. Вставьте шпульку в шпульный колпачок (4) и установите колпачок в машину.



2. Смазка

Количество масла в масляном бачке

Проверьте уровень масла в окне маслоуказателя (1) и долейте масло, если уровень ниже нижней контрольной линии (См. раздел "3-3. Смазка").



3. Проверка

1. Замените иглу, если она погнута или у нее отломан кончик.
2. Убедитесь в том, что верхняя нить заправлена правильно. (См. раздел "4-5. Заправка верхней нити".)
3. Выполните пробное шитье.

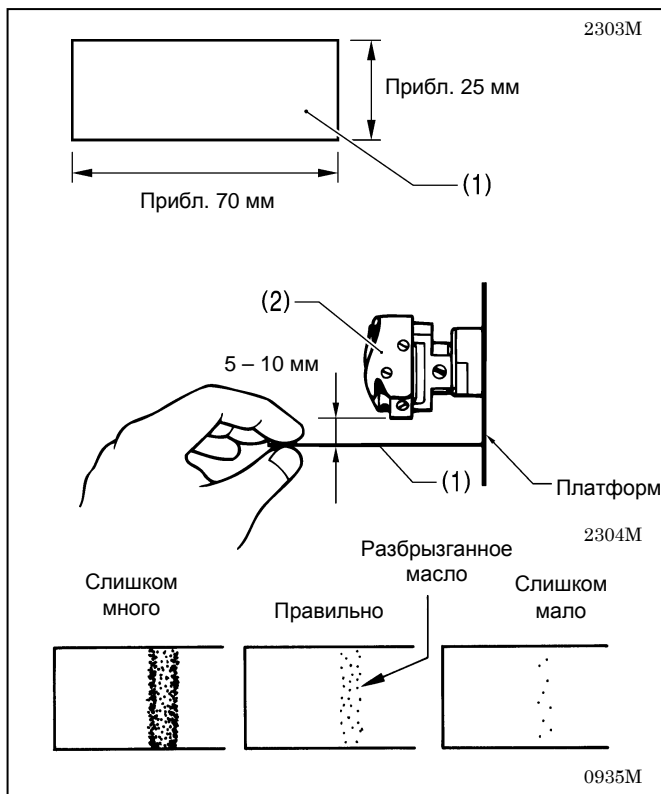
11. РЕГУЛИРОВКА СМАЗКИ ЧЕЛНОЧНОГО УСТРОЙСТВА

⚠ ВНИМАНИЕ



Не прикасайтесь пальцами пальцев или контрольным листком к движущимся частям, таким как челночное устройство или механизм подачи при проверке количества масла, подаваемого в челнок. Это может привести к травме.

Используйте следующую процедуру, чтобы проверить количество масла, подаваемого в челнок, при замене челнока или при изменении скорости шитья.



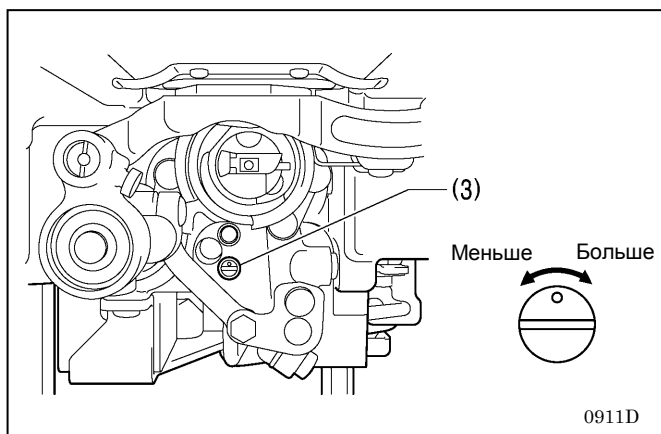
<Проверка количества масла>

1. Удалите нить из всех точек, от рачага нитепритягивателя до иглы.
2. Поднимите прижимную лапку.
3. Запустите машину на нормальной скорости шитья в течение примерно на 10 минут без шитья материала (с примерно такой же частотой пусков и остановок как при нормальной работе).
4. Поднесите контрольный листок (1) к челночному устройству (2) и держите его там. Затем Запустите машину на нормальной скорости шитья в течение примерно на 10 секунд. (В качестве контрольного листка можно использовать бумагу любого типа).
5. Проверьте количество масла, разбрызганного на листок за это время.

Если необходима регулировка, выполните операции, описанные под заголовком "Регулировка количества смазки".

ПРИМЕЧАНИЕ:

Если количество смазки не соответствует правильному количеству, показанному на рисунке слева (слишком велико или мало), поверните регулировочный винт (3) по часовой стрелке, чтобы полностью затянуть его, повернуть, затем выверните его против часовой стрелки на 3,5 оборота, а затем выполните следующую регулировку.










<Регулировка количества смазки>

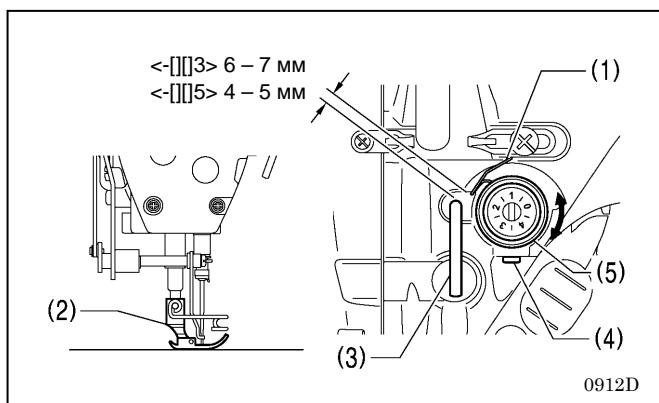
1. Наклоните головку машины назад.
2. поверните регулировочный винт (3), чтобы отрегулировать количество смазки.
 - При повороте винта (3) по часовой стрелке количество смазки увеличивается.
 - При повороте винта (3) против часовой стрелке количество смазки уменьшается.
3. Еще раз проверьте количество смазки в соответствии с процедурой "Проверка количества масла", описанной выше.
 - * Поворачивайте регулировочный винт (3) и повторно проверяйте количество смазки, пока не добьетесь правильной смазки.
4. Еще раз проверьте количество смазки после использования швейной машины в течение примерно двух часов.

12. СТАНДАРТНЫЕ РЕГУЛИРОВКИ

⚠ ВНИМАНИЕ

-  Техническое обслуживание и осмотр швейной машины должны производиться только квалифицированным специалистом.
-  Обратитесь к своему дилеру компании Brother или квалифицированному электрику по поводу выполнения технического обслуживания и осмотра электрической системы.
-  Если какие-либо предохранительные устройства были сняты, прежде чем использовать машину, абсолютно необходимо установить их на место и убедиться в том, что они работают надлежащим образом.
-  Закрепите стол таким образом, чтобы он не мог сдвигаться при наклоне головки машины назад. В противном случае возможна травма или повреждение машины.
-  Наклоняя головку машины назад и возвращая ее в нормальное положение, держите ее двумя руками. Если вы будете делать это одной рукой, рука может соскользнуть и головка машины может причинить травму.
-  Выключайте питание и вынимайте вилку сетевого шнура из розетки в следующих случаях.
 - При случайном нажатии педали машина может прийти в действие, что может стать причиной травмы.
 - Перед выполнением осмотра, регулировок или технического обслуживания.
 - Перед заменой изнашивающихся компонентов, таких как петлитель и нож
-  Если для выполнения некоторых регулировок необходимо оставить питание включенным, обязательно переведите машину в режим обслуживания. Обратите особое внимание на безопасность.

12-1. Пружина натяжения нити

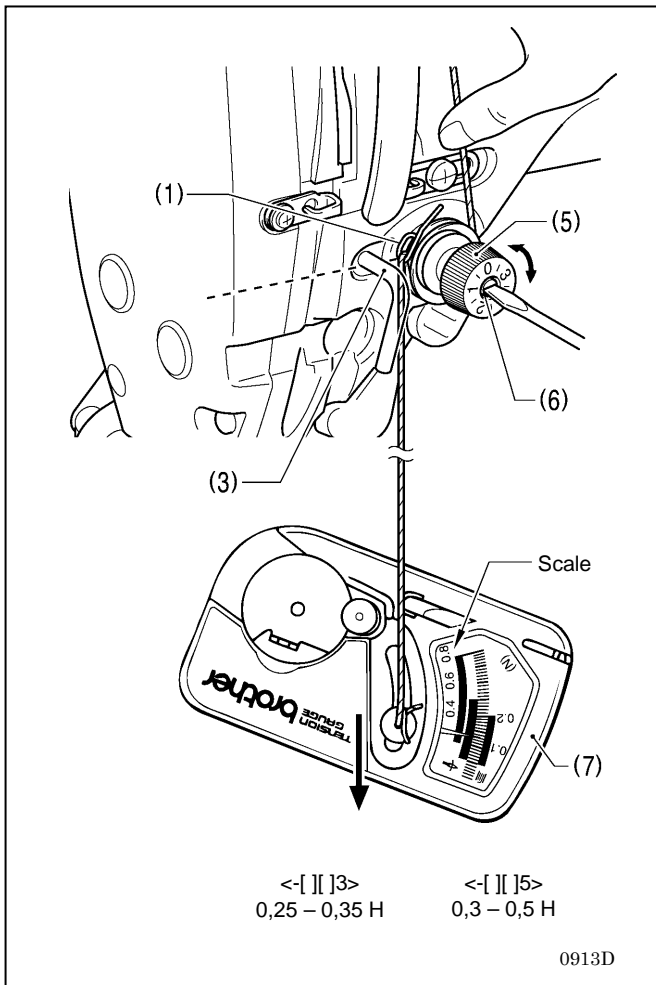


<Положение пружины натяжения нити>

Стандартное положение пружины натяжения нити (1) 6 - 7 мм (для спецификаций -3) или 4 - 5 мм (для спецификаций -5) над поверхностью направляющей нити (3), когда прижимная лапка (2) опущена.

1. Опустите прижимную лапку (2).
2. Ослабьте установочный винт (4).
3. Поверните регулятор натяжения нити (5), чтобы отрегулировать положение пружины.
4. Надежно затяните установочный винт (4).

* Если для подъема прижимной лапки во время регулировки положения пружины натяжения нити используется подъемный рычажок или иной метод, движение пружины будет ограничено упором.



<Напряжение пружины нитепритягивателя>

Стандартное натяжение пружины нитепритягивателя (1) зависит от спецификации машины, как указано в таблице.

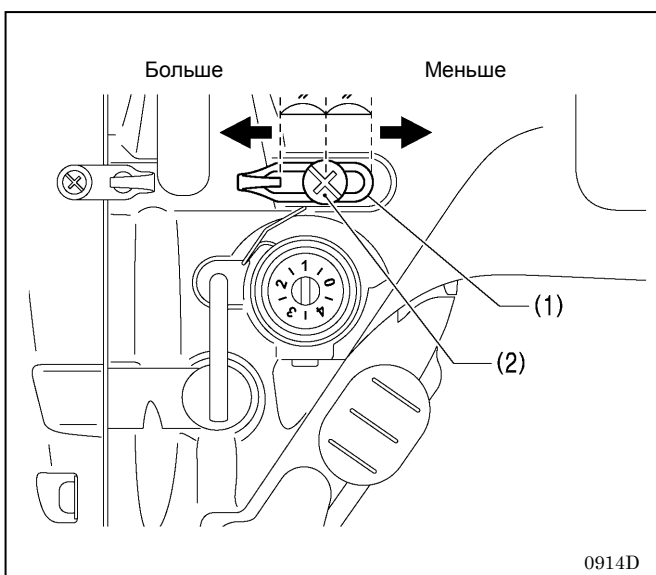
спецификации - ПП3	0,25 – 0,35 Н
спецификации - ПП5	0,30 – 0,5 Н

1. Слегка прижмите верхнюю нить пальцем над кронштейном натяжителя (5), чтобы предотвратить разматывание нити.
2. Вытяните верхнюю нить вниз настолько, чтобы пружины нитепритягивателя (1) выступала на такую же высоту как основание направляющей нити (3), а затем измерьте натяжение пружины нитепритягивателя (1).
3. Вставьте кончик отвертки в шлиц шпильки регулятора натяжения (6) и поверните его, чтобы отрегулировать натяжение пружины нитепритягивателя (1).

ПРИМЕЧАНИЕ: При измерении натяжения нити при помощи динамометра Brother (7) (номер изделия: 183922-101) снимите показание для верхней нити по шкале [на стороне красной линии].

* Не регулируйте натяжение пружины нитепритягивателя, если прижимная лапка была поднята или электромагнит устройства обрезки нити включен.

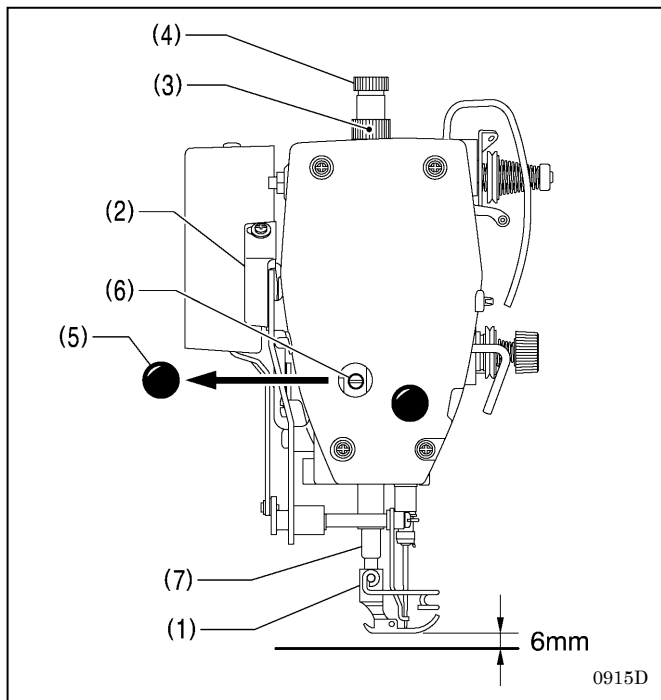
12-2. Направляющая нити R



Стандартное положение направляющей нити R (1), когда винт (2) находится посередине регулировочной прорези направляющей (1).

- * Чтобы отрегулировать положение, ослабьте винт (2) и сдвиньте направляющую нити R (1).
- При шитье тяжелых материалов сдвиньте направляющую нити R влево. При этом натяжение нити увеличится.
 - При шитье легких материалов сдвиньте направляющую нити R вправо. При этом натяжение нити уменьшится.

12-3. Высота подъема прижимной лапки

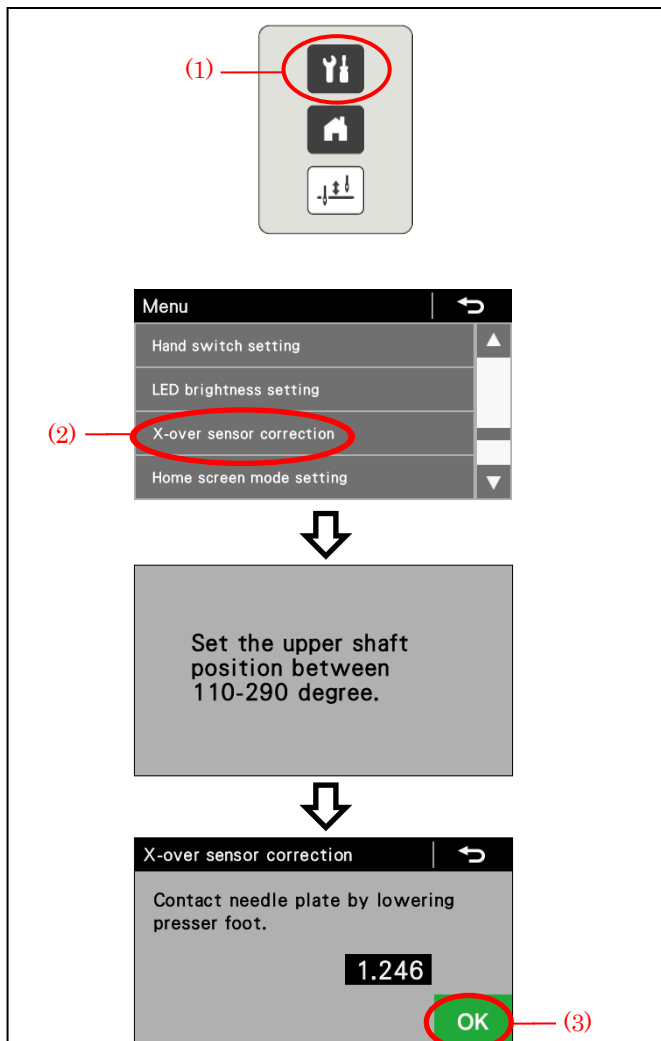


Стандартная высота подъема прижимной лапки (1) - 6 мм когда прижимная лапка (1) прижимная лапка поднимается при помощи подъемного рычажка (2).

1. Ослабьте гайку (3) и поверните регулировочный винт (4) так, чтобы к прижимной лапке не прилагалось давления.
2. Поднимите прижимную лапку (1) при помощи подъемного рычажка (2).
3. Снимите резиновую заглушку (5) с фронтальной пластинки
4. Ослабьте болт (6) и сдвиньте стержень прижимной лапки(7) вверх или вниз так, чтобы прижимная лапка (1) находилась на стандартной высоте 6 мм.
5. Затяните болт (6).
6. Установите резиновую заглушку (5).
7. Отрегулируйте давление прижимной лапки при регулировочного винта (4) и затяните гайку (3).

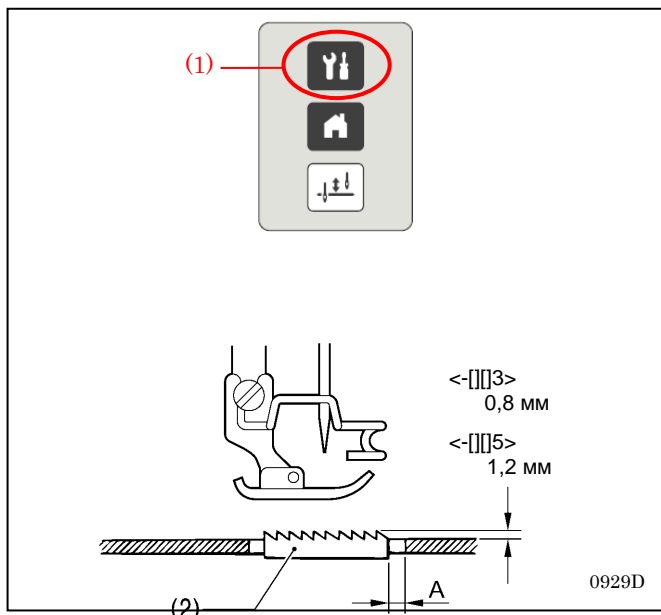
12-4. Коррекция датчика толщины материала

Эту процедуру следует выполнить после замены прижимной лапки.



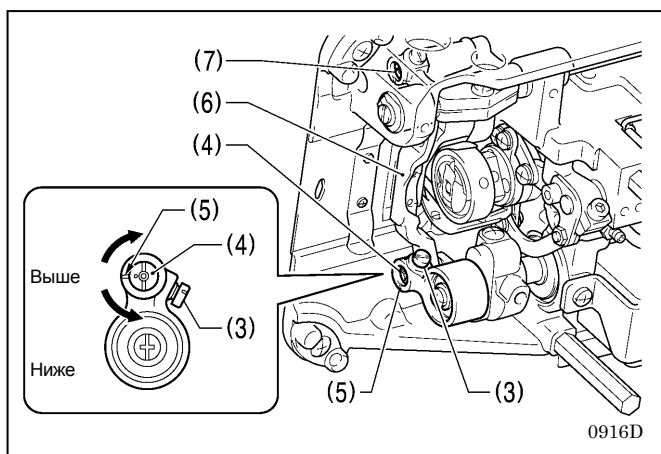
1. Включите питание.
2. Нажмите the клавишу меню (1).
3. Выберите клавишу "X-over seam sensor correction" (Коррекция датчика толщины материала) (2).
4. Поверните шкив машины, чтобы установить положение верхнего вала между 110 и 290 градусов.
5. Опустите прижимную лапку.
6. Нажмите клавишу ОК (3).

12-5. Регулировка высоты подъема собачки транспортера



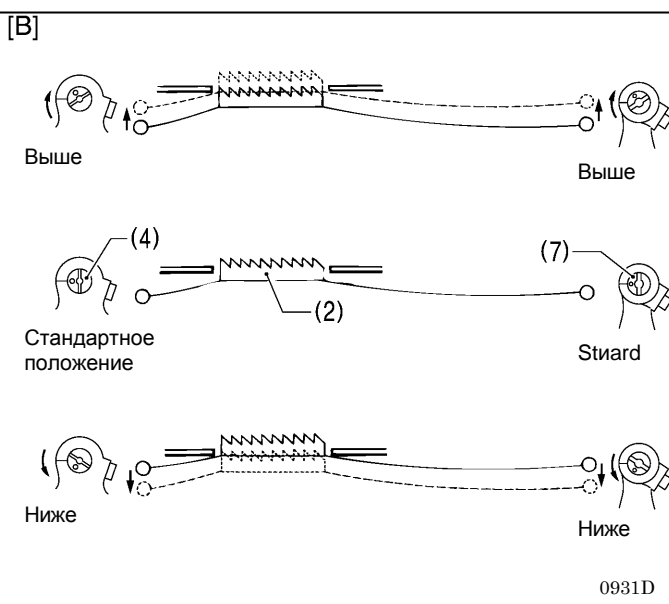
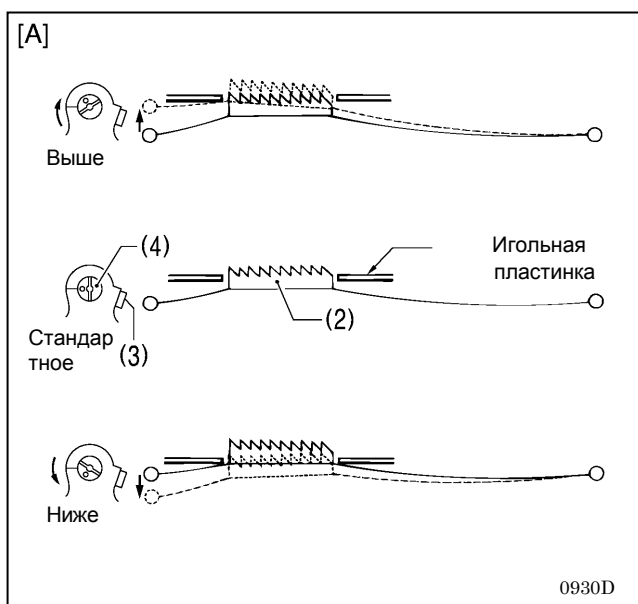
1. Включите питание.
2. Выполнение начальной закрепки, оптимальный режим, медленный пуск, специальная траектория собачки транспортера и режим прошивания стыков будут отключены.
3. Задайте шаг подачи 3 мм (для спецификаций -[3]) или 5 мм (для спецификаций -[5]). (см. "5-4-3. Основные швейные настройки".)
4. Нажмите клавишу меню (1).
5. Проверьте зазор А, когда собачка транспортера (2) сдвинута до конца вперед.
для спецификаций -[3]: 0,5 мм
для спецификаций -[5]: 3 мм

* Стандартная максимальная высота подъема собачки транспортера (2) над поверхностью игольной пластинки 0,8 мм (для спецификаций -[3]) или 1,2 мм (для спецификаций -[5]).

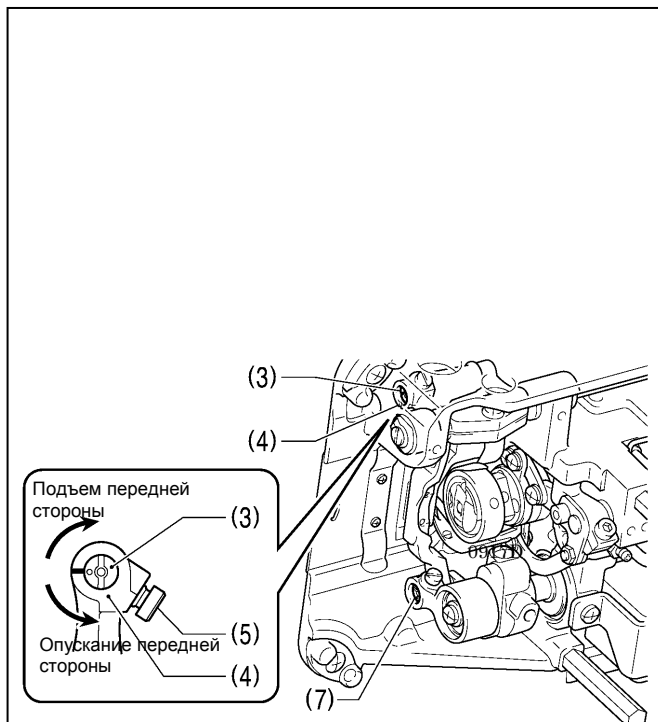


6. Поверните шкив машины чтобы сдвинуть собачку транспортера (2) в крайнее верхнее положение над игольной пластинкой.
7. Наклоните головку машины назад.
8. Ослабьте установочный винт (3).
9. Поверните шпильку кронштейна подъемного коромысла (4) в диапазоне 90° от контрольной метки (5), чтобы отрегулировать высоту стержня механизма подачи (6). (см. Рис. А)
10. Затяните установочный винт (3).

* Если необходимо отрегулировать угол наклона собачки транспортера (2), поверните вал (7), выполняя указанную выше регулировку. (см. Рис. (В)) (детали этой операции см. в разделе "12-6. Регулировка наклона собачки транспортера" на следующей странице.)



12-6. Регулировка угла наклона собачки транспортера



1. Включите питание.
2. Выполнение начальной закрепки, оптимальный режим, медленный пуск, специальная траектория собачки транспортера и режим прошивания стыков будут отключены.
3. Задайте шаг подачи 3 мм (для спецификаций - [3]) или 5 мм (для спецификаций - [5]). (см. "5-4-3. Основные швейные настройки").
4. Нажмите клавишу меню (1).

* Стандартный угол наклона собачки транспортера (2), когда она опущена настолько, что ее верх находится заподлицо с верхней поверхностью игольной пластинки, имеет место, когда метка O (или V-образная канавка) на вале стержня механизма подачи (3) совмещена с рычагом коромысла (4), и собачка транспортера (2) параллельна игольной пластинке.

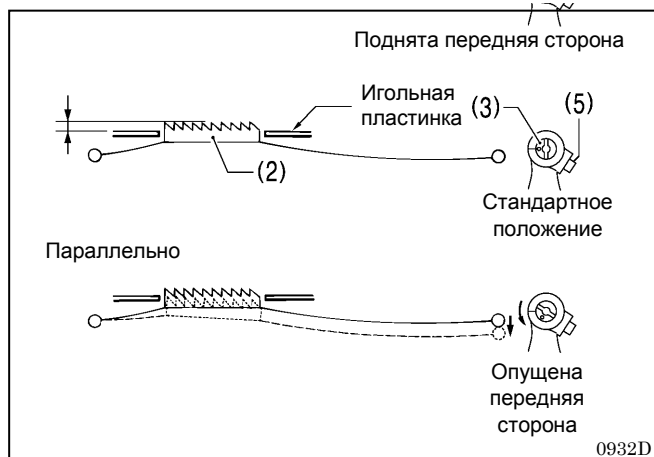
5. Поверните шкив машины, чтобы сдвинуть собачку транспортера (2) в крайнее верхнее положение над игольной пластинкой.
6. Отклоните головку машины назад.
7. Ослабьте установочный винт (5).
8. Поверните вал (3) в диапазоне 90° относительно стандартного положения. (см. Рис. <C>)

- Чтобы избежать сморщивания, опустите переднюю сторону собачки транспортера (2).
- Чтобы избежать проскальзывания материала, поднимите переднюю сторону собачки транспортера (2).

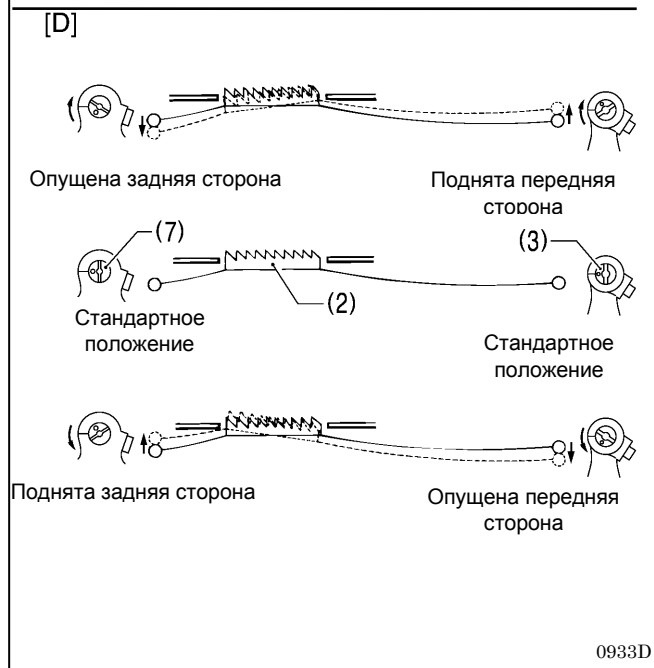
9. Надежно затяните установочный винт (5).
10. Нажмите клавишу вывода начального экрана (6).

* Если вы хотите наклонить собачку транспортера (2) дальше, поворачивайте шпильку коромысла (7), выполняя описанную выше регулировку (см. Рис. <D>) (детали этой операции см. в разделе "12-5. Регулировка высоты подъема собачки транспортера" на предыдущей странице.)

* Высота подъема собачки транспортера (2) изменится. После регулировки угла наклона необходимо повторно отрегулировать высоту подъема собачки транспортера (2).

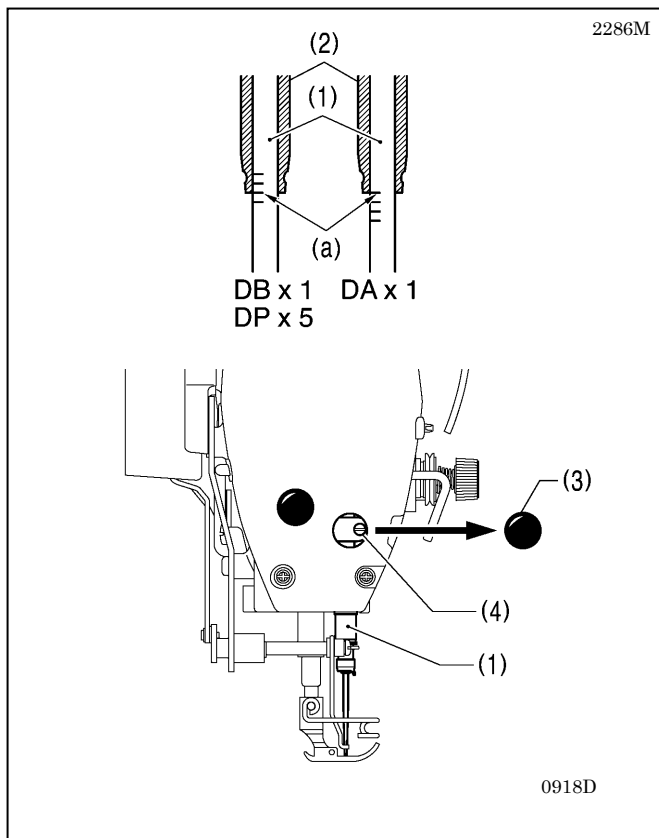


0932D



0933D

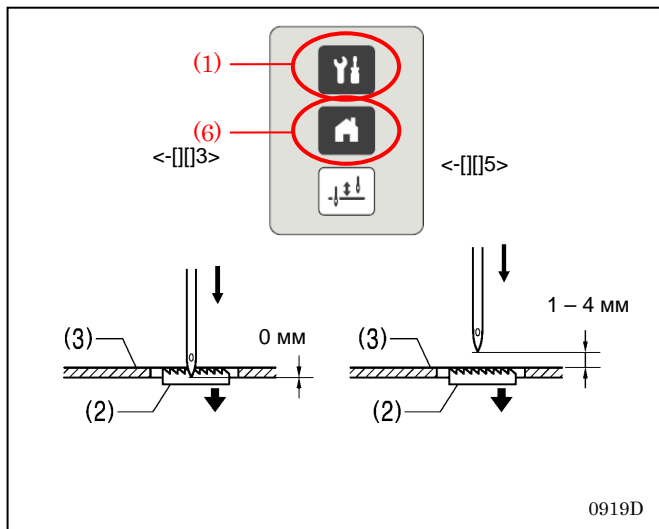
12-7. Регулировка высоты игольного стержня



Контрольная линия (а) на игольном стержне (1) должна быть совмещена с нижним краем втулки игольного стержня (2), как показано на иллюстрации, когда игольный стержень (1) находится в крайнем нижнем положении.

1. Поверните шкив машины чтобы установить игольный стержень (1) в крайнее нижнее положение.
2. Снимите резиновую заглушку (3) с фронтальной пластинки.
3. Ослабьте винт (4) и сдвиньте устройство для удаление нити (1) вверх или вниз, чтобы отрегулировать его положение.
4. Надежно затяните винт (4).
5. Установите резиновую заглушку (3).

12-8. Регулировка синхронизации иглы и механизма подачи

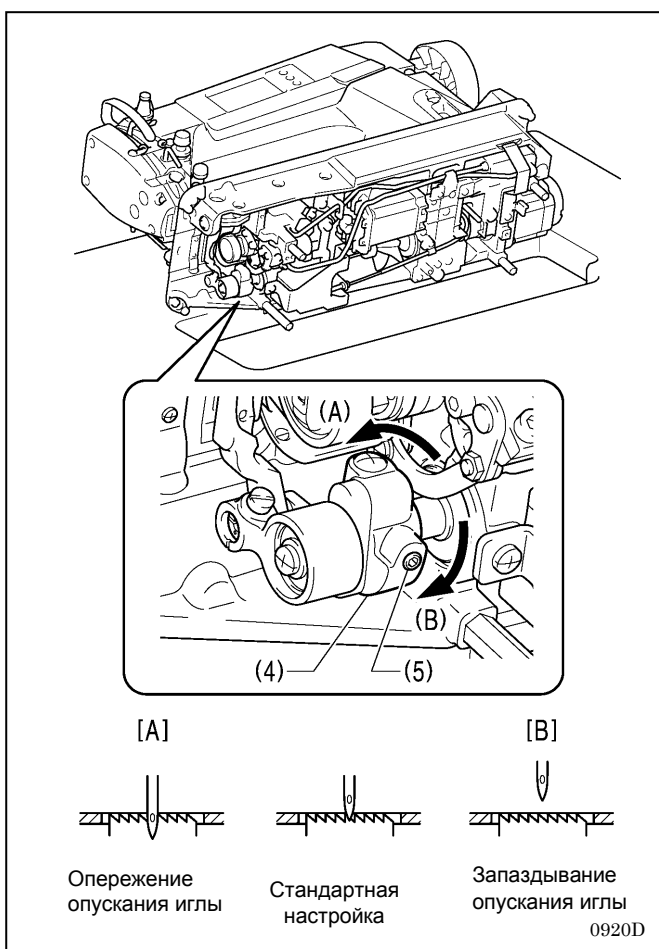


0919D

1. Включите питание.
2. Выполнение начальной закрепки, оптимальный режим, медленный пуск, специальная траектория собачки транспортера и режим прошивки стыков будут отключены.
3. Задайте шаг подачи 3 мм (для спецификаций - [---]3) или 5 мм (для спецификаций - [---]5). (см. "5-4-3. Основные швейные настройки").
4. Нажмите клавишу меню (1).
 - * Стандартное положение острия иглы – когда собачка транспортера (2) опущена из наивысшего положения и находится вровень с верхней стороной игольной пластинки (3).

$\langle \text{---} \text{---} \text{---} \rangle$ Это положение, в котором верх собачки транспортера (2) и верхняя сторона игольной пластинки (3) совмещена, а острие иглы совмещено с нижней стороной игольной пластинки (3).

$\langle \text{---} \text{---} \text{---} \rangle$ Верхняя сторона of the feed собачка транспортера (2) и верхняя сторона of the игольной пластинки (3) совмещены, и между острием иглы и верхней стороной игольной пластинки (3) имеется зазор от 1 до 4 мм.



超前
опускания иглы

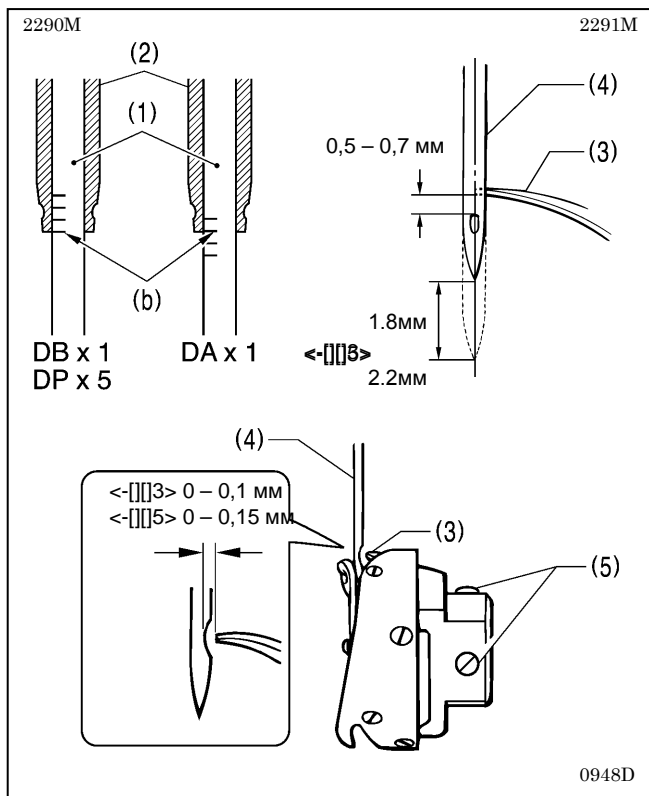
Стандартная
настройка

Запаздывание
опускания иглы

0920D

5. Отклоните головку машины назад.
 6. Ослабьте два установочных винта (5) эксцентрикового кулачка (4), и немного поверните эксцентриковый кулачок (4), чтобы отрегулировать синхронизацию.
 - Чтобы сдвинуть момент опускания иглы в сторону опережения, поверните кулачок в направлении $\langle A \rangle$, а в сторону запаздывания - в направлении $\langle B \rangle$.
 - Чтобы устранить проскальзывание материала, сдвиньте момент опускания иглы в сторону запаздывания (см. Рис. (B)).
 - Чтобы улучшить натяжение нити, сдвиньте момент опускания иглы в сторону опережения. (см. Рис. (A)).
- NOTE:** Если эксцентриковый кулачок (4) is повернут слишком далеко в направлении $\langle A \rangle$, это может привести к поломке иглы.
7. После регулировки надежно затяните установочный винт (5).
 8. Нажмите клавишу вывода начального экрана (6).

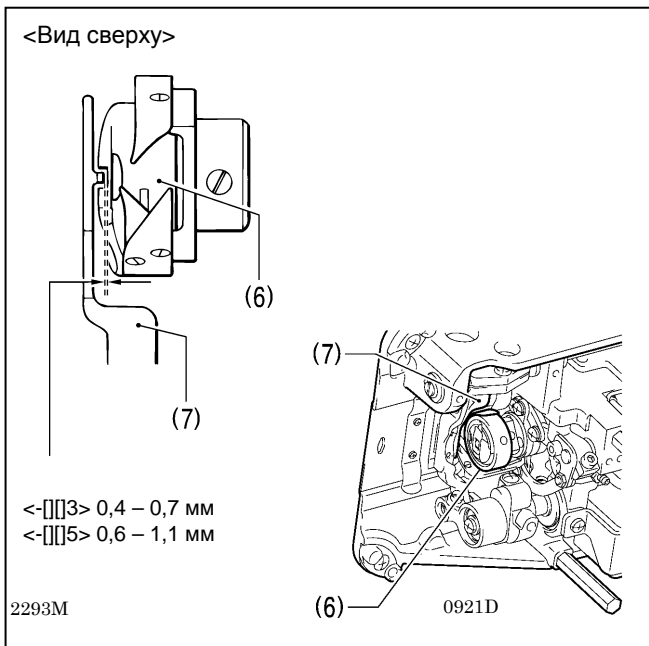
12-9. Синхронизация иглы и петлителя



Кончик крючка петлителя (3) должен быть совмещен с осью иглы (4), когда игольный стержень (1) сдвинут вверх из крайнего нижнего положения на 1,8 мм (для спецификаций - $\square\square3$) или на 2,2 мм (для спецификаций - $\square\square5$), где контрольная линия (b) совмещена с нижним краем втулки игольного стержня (2), как показано на иллюстрации.

(в этот момент расстояние от верхнего края игольного ушка до кончика крючка петлителя составляет от 0,5 до 0,7 мм.)

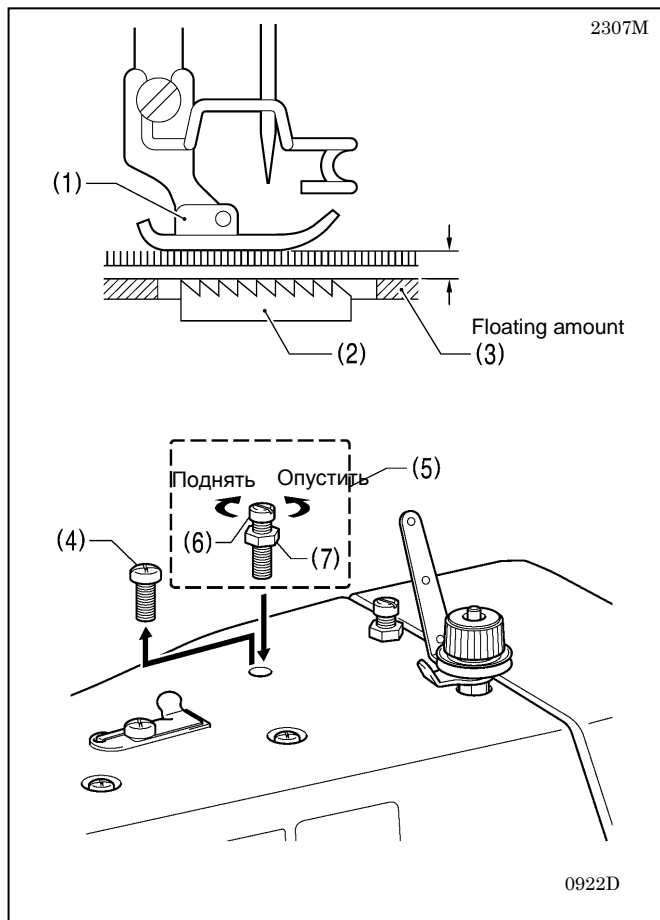
1. Поверните шкив машины, чтобы поднять игольный стержень (1) из крайнего нижнего положения и совместить контрольную линию (b) с нижним краем втулки игольного стержня (2) как показано на иллюстрации.
2. Ослабьте три установочных винта (5), и совместите кончик крючка петлителя (3) с осью иглы (4). При этом между кончиком крючка петлителя (3) и иглой (4) должен быть зазор 0 - 0,1 мм (для спецификаций - $\square\square3$) или 0 - 0,15 мм (для спецификаций - $\square\square5$).
3. Надежно затяните the three установочных винта (5).



<Проверка зазора между челночным устройством и кронштейном держателя шпульного колпачка>

Убедитесь в том, что зазор между челночным устройством (6) и кронштейном держателя шпульного колпачка (7) достаточен для свободного прохождения нити. Этот зазор должен составлять 0,4 - 0,7 мм (для спецификаций - $\square\square3$) и 0,6 - 1,1 мм (для спецификаций - $\square\square5$).

12-10. Регулировка всплытия прижимной лапки (опция)

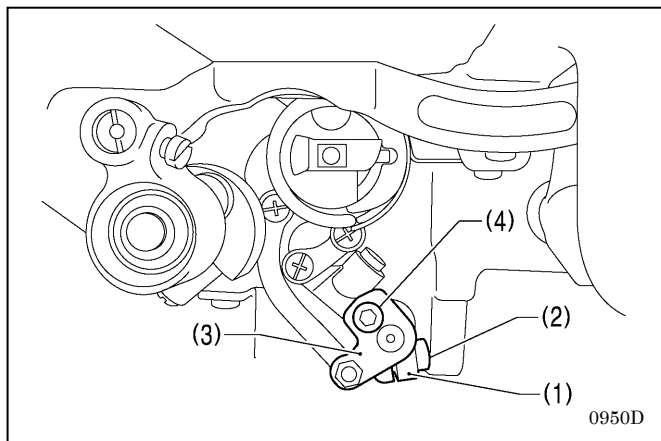


При шитье эластичных материалов и материалов с длинным ворсом вы можете выполнять небольшую дополнительную регулировку всплытия прижимной лапки (1) в соответствии с материалом.

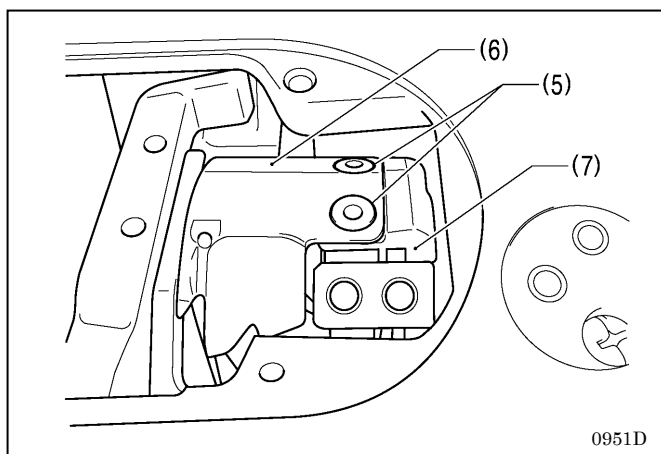
1. Поверните шкив машины рукой, чтобы поставить собачку транспортера (2) ниже игольной пластинки (3).
2. Опустите прижимную лапку (1) при помощи подъемного рычажка.
3. Выверите винт (4), и замените его винт регулировочным винтом (5) (дополнительная принадлежность № SB6564).
4. Поверните регулировочный винт (6), чтобы отрегулировать величину всплытия.
 - Чтобы поднять прижимную лапку (1), поверните регулировочный винт (6) по часовой стрелке.
 - Чтобы опустить прижимную лапку (1), поверните регулировочный винт (6) против часовой стрелки.
5. Затяните гайку (7).

* После выполнения регулировки прошейте кусок материала, чтобы проверить величину всплытия.

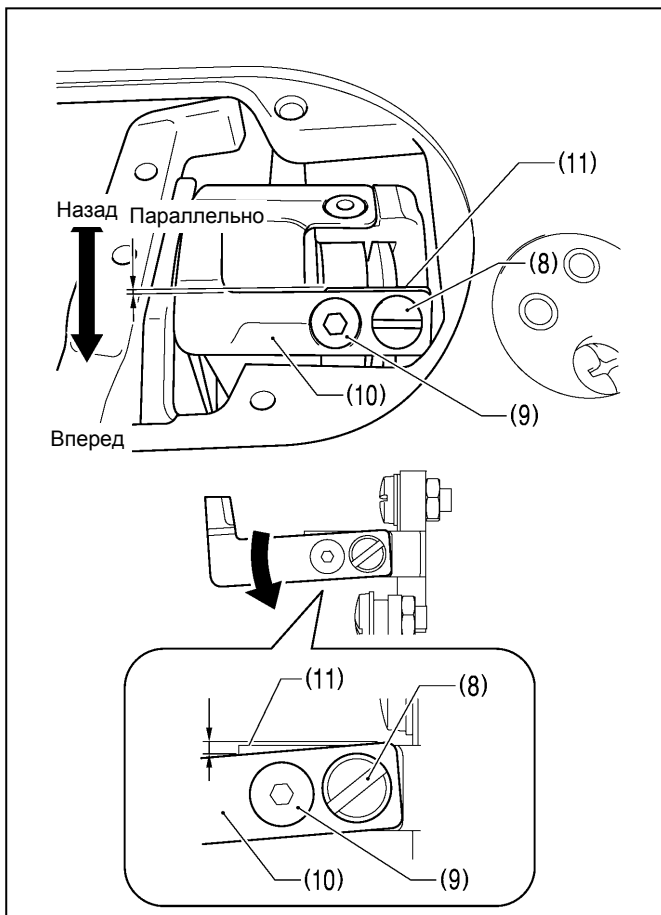
12-11. Обрезка нити



1. Выключите выключатель питания.
2. Снимите прижимную лапку, игольную пластинку и собачку транспортера.
3. Отклоните головку машины назад.
4. Ослабьте винт (2) рычага устройства обрезки нити (1) и винт (4) рычага верхнего ножа (3).
(это позволит держателям верхнего и нижнего ножей и механизму игольного стержня работать независимо от друг друга.)



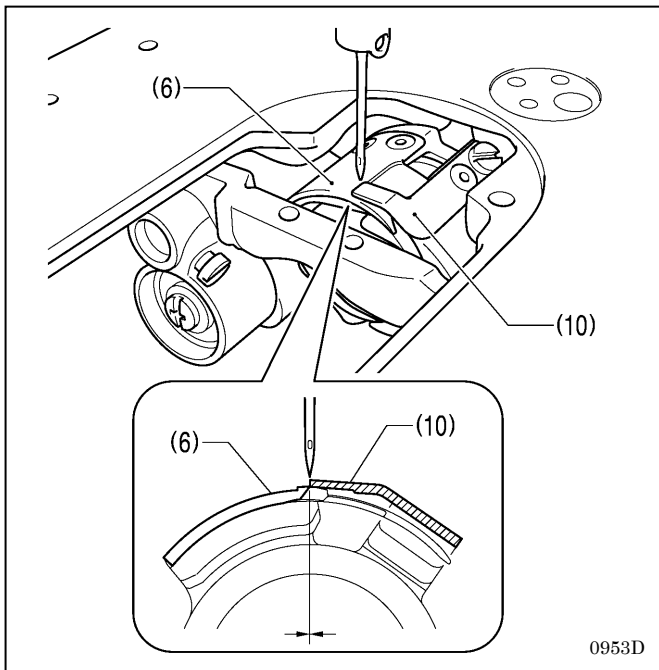
5. Установите нижний нож (6) в держателе нижнего ножа (7) при помощи двух винтов (5).



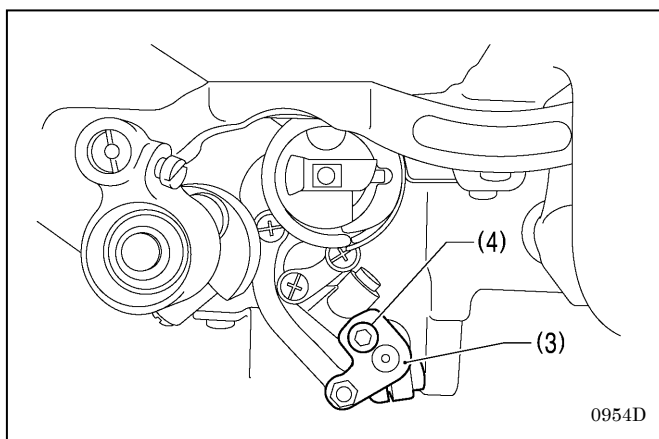
6. Установите верхний нож (10) при помощи двух винтов (8) и (9).

- * Установите верхний нож (10) так, чтобы он был параллелен линии на установочной поверхности держателя верхнего ножа (11).
- * Если верхний нож (10) наклонен вперед, давление ножа увеличится. Если нож наклонен назад, давление уменьшится.
По завершении регулировки сдвиньте держатели верхнего и нижнего ножей вручную и убедитесь в том, что обрезка нити выполняется надлежащим образом.

- * При использовании толстой нити, или если нить не обрезается, отрегулируйте наклон верхнего ножа (10) вперед.
- * Наклоните верхний нож (10) немного вперед (около 0,3 мм) так, чтобы линия на установочной поверхности держателя верхнего ножа (11) была немного видна.
(Головка винта (9) имеет конус, поэтому во время регулировки верхний нож (10) может поворачиваться вокруг этого винта.)

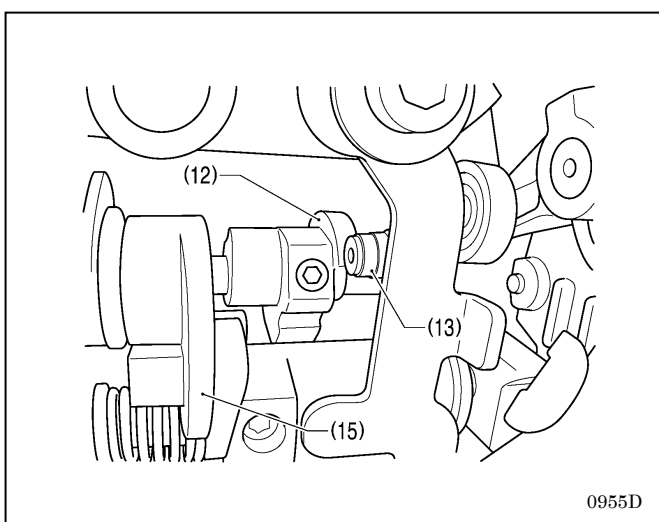


7. Отрегулируйте положение держателей верхнего и нижнего ножей так, чтобы верхний нож (10) и нижний нож (6) сошлись у оси иглы.



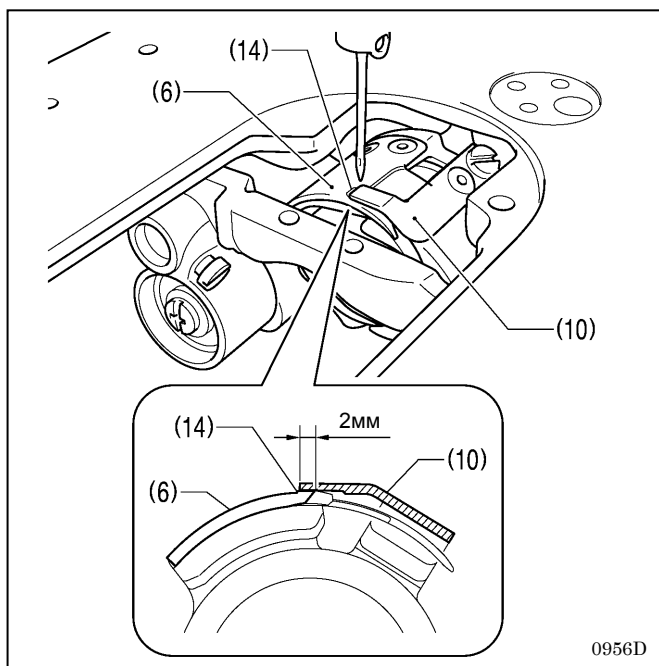
8. Затяните винт (4) рычага верхнего ножа (3), чтобы закрепить верхний нож (10) на месте.

* Затяните винт (4) осторожно, но надежно, чтобы рычаг верхнего ножа (3) не изменил своего положения. В качестве ориентира укажем, что винт (4) должен быть расположен посередине прорези рычага верхнего ножа (3).



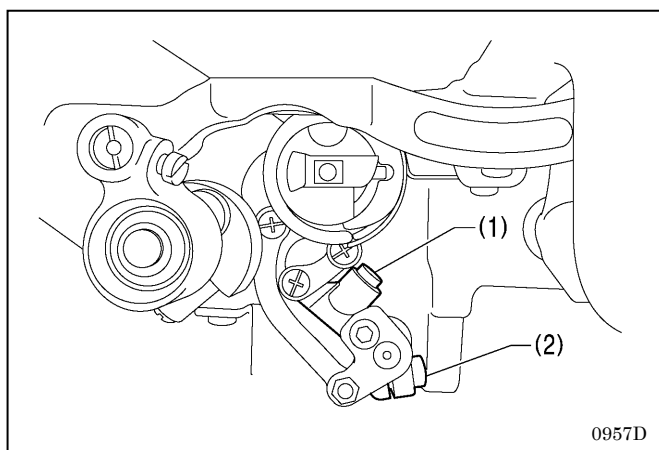
9. Поверните шкив машины в то время как электромагнит устройства обрезки нити включен так, чтобы кулачок (12) сдвинул ролик (13) в положение максимального смещения.

* Следите за тем, чтобы во время этой операции электромагнит устройства обрезки нити оставался включенным.



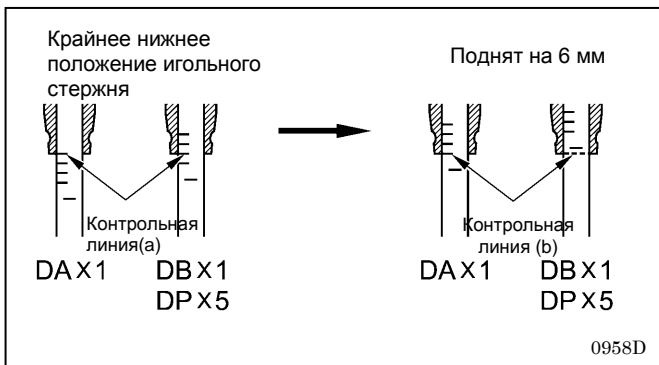
10. Установите величину максимального перекрытия верхнего и нижнего ножей равной 2 мм.

- * Поверните рычаг устройства обрезки нити (1), чтобы совместить кромку верхнего ножа (10) с меткой (14) на нижнем ноже (6).
- * Убедитесь в том, что верхний нож (10) не выступает дальше метки (14).



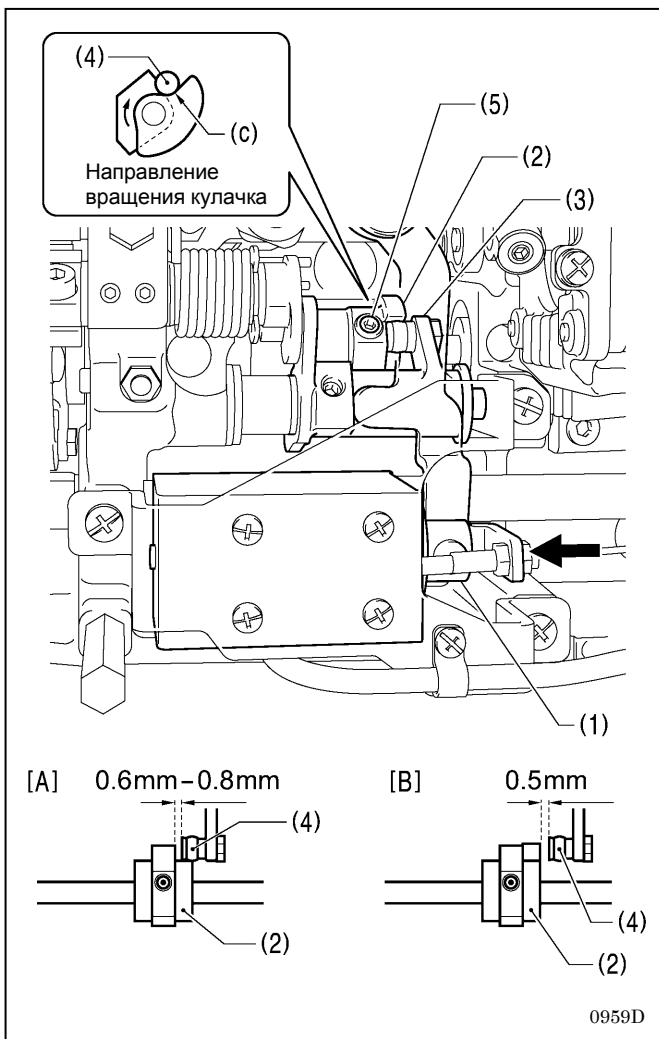
11. Затяните винт (2) рычага устройства обрезки нити (1).

- * Убедитесь в отсутствии люфта вала вилкообразного вала (15) рычага (1) в направлении упора (см. иллюстрацию на стр. 8).



<Регулировка положения кулачка устройства обрезки нити >

1. Поверните шкив машины, чтобы поднять игольный стержень на 6 мм из крайнего нижнего положения (положение контрольной линии (a)), чтобы контрольная линия (b) была совмещена с нижним краем втулки игольного стержня.

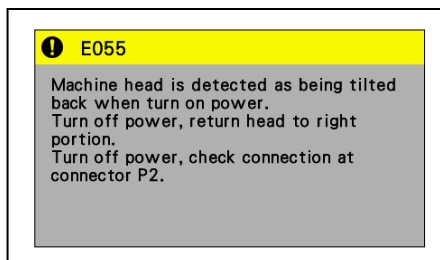


2. В этом положении, сдвиньте пальцем плунжер (1) электромагнита устройства обрезки нити в направлении, показанном стрелкой. Отрегулируйте положение кулачка (2) устройства обрезки нити так, чтобы ролик (4) на рычаге (3) находился во впадине (c) кулачка (2) и зазор между краем кулачка (2) и торцом вала ролика (4) составлял 0,6 - 0,8 мм. (См. Рис. А).
 3. Убедитесь в том, что зазор между краем кулачка (2) и торцом вала ролика (4) равен 0,5 мм, когда вал ролика (4) возвращается вправо (См. Рис. (B))
- * Затяните два установочных винта (5) с моментом приблизительно 4 Нм.

13. ПЕРЕЧЕНЬ КОДОВ ОШИБОК

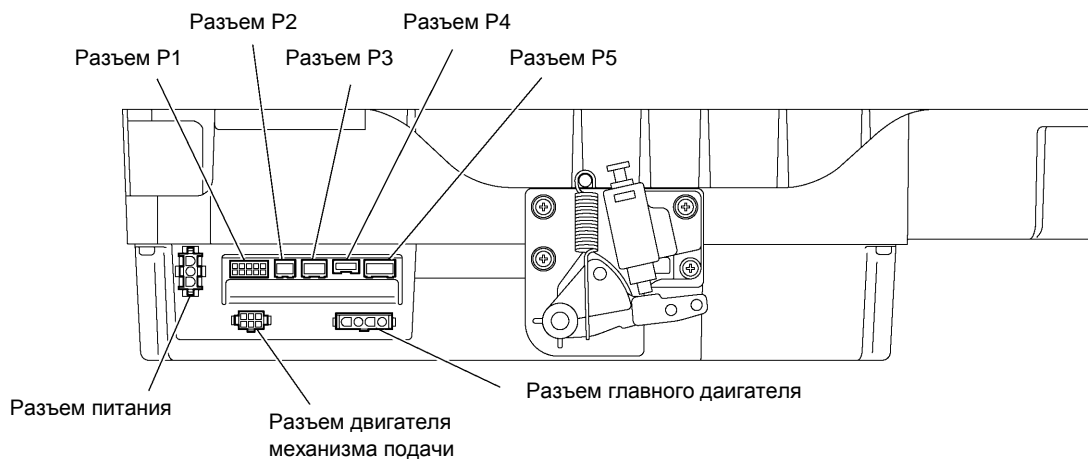
ПЕРЕЧЕНЬ КОДОВ ОШИБОК

Если на дисплее появляется код ошибки



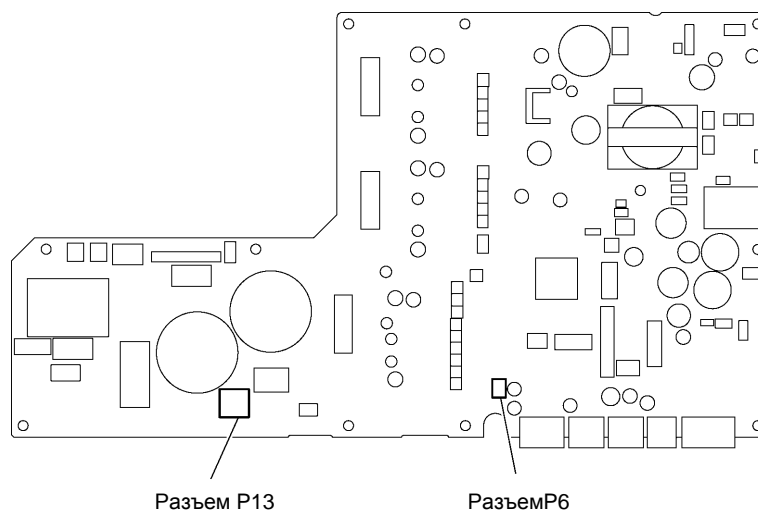
- Элементы, отмеченные "*" в столбце "Страница" – проверка должна производиться только квалифицированным техником.
- Элементы, отмеченные "*" в столбце "Страница" – обратитесь за консультацией по месту покупки машины.

<Схема расположения разъемов>



0926D

Главная плата ЦПУ



0927D

Ошибки связанные с выключателями и конечными выключателями

Код	Причина	Метод устранения
E050	В момент начала шитья определено отклонение головки машины назад.	<ul style="list-style-type: none"> Выключите питание и верните головку машины в нормальное положение. Выключите питание и проверьте подключение разъема P2.
E051	Определено отклонение головки машины назад во время шитья.	Выключите питание и проверьте подключение разъема P2.
E055	При включении питания определено отклонение головки машины назад.	<ul style="list-style-type: none"> Выключите питание и верните головку машины в нормальное положение. Выключите питание и проверьте подключение разъема P2.
E064	В момент включения питания нажата сенсорная клавиша.	Выключите питание и включите его снова. * Не нажимайте сенсорные клавиши при включении питания.
E065	При включении питания нажат неактивный выключатель.	Выключите питание и включите его снова. * Не нажимайте a disabled hardware key при включении питания.
E066	В момент включения питания нажат ручной выключатель А.	Выключите питание и включите его снова. * Не нажимайте ручной выключатель А при включении питания.
E067	В момент включения питания нажат ручной выключатель В.	Выключите питание и включите его снова. * Не нажимайте ручной выключатель В при включении питания.
E068	В момент включения питания не определено подключение ручного выключателя А.	Выключите питание и проверьте подключение разъема P3.
E069	В момент включения питания не определено подключение ручного выключателя В.	Выключите питание и проверьте подключение разъема P3.
E090	В момент включения питания не определено подключение педали.	Выключите питание и проверьте подключение разъема P6.
E095	В момент включения питания нажата стандартная или оперативная педаль.	Верните стандартную или оперативную педаль в исходное положение. * Не нажимайте педаль или оперативную педаль при включении питания.

Ошибки, связанные с главным двигателем машины

Код	Причина	Метод устранения
E100	Наступило время смазки.	Выключите питание, нанесите смазку и сбросьте счетчик интервалов смазки в соответствии с предписанным методом.
E111	Верхнее положение остановки иглы превысило заданное значение при остановке двигателя швейной машины.	Выключите питание и проверьте, нет ли заедания в двигателе швейной машины или механизме обрезки нити.
E112	Верхнее или нижнее положение остановки иглы не соответствует заданному значению при остановке двигателя швейной машины.	Выключите питание и проверьте, нет ли заедания в двигателе швейной машины или механизме обрезки нити.
E113	Нижнее положение остановки иглы превысило заданное значение при остановке двигателя швейной машины.	Выключите питание и проверьте, нет ли заедания в двигателе швейной машины или механизме обрезки нити.
E130	Двигатель швейной машины не начал работать при пуске или остановился во время шитья.	<ul style="list-style-type: none"> Выключите питание и проверьте, нет ли заедания в двигателе швейной машины. Выключите питание и проверьте подключение разъема двигателя швейной машины и разъема P5.
E131	При включении питания не определено подключение датчика положения вала двигателя швейной машины.	Выключите питание и проверьте подключение разъема P5.
E132	Во время работы определена ненормальная скорость вращения двигателя швейной машины.	Выключите питание и проверьте подключение разъема P5.
E140	Во время шитья двигатель швейной машины вращался в направлении, противоположном заданному.	Выключите питание и проверьте подключение разъема P5.
E150	Перегрев двигателя швейной машины.	Выключите питание и проверьте условия шитья.

Код	Причина	Метод устранения
E151	Не определено подключение датчика температуры двигателя.	Выключите питание и проверьте подключение разъема P5.
E161	Во время шитья была определена перегрузка двигателя швейной машины.	Выключите питание и проверьте the sewing conditions.
E190	Во время шитья двигатель швейной машины работал слишком долго.	Выключите питание и включите его снова.
E191	Работа электромагнита механизма обрезки нити не была завершена в течение предписанного периода.	Выключите питание и проверьте, нет ли заедания в механизме обрезки нити.

Ошибки, связанные с механизмом подачи

Код	Причина	Метод устранения
E210	При включении питания не определено начальное положение вала двигателя механизма подачи.	<ul style="list-style-type: none"> • Выключите питание и проверьте механизм подачи материала. • Выключите питание и проверьте рзъем двигателя механизма подачи разъем и разъем P4.
E211	Во время шитья определена ненормальная работа двигателя механизма подачи.	<ul style="list-style-type: none"> • Выключите питание и проверьте механизм подачи. • Выключите питание и проверьте разъем двигателя механизма подачи и разъем P4.
E251	Перегрев двигателя механизма подачи или не обнаружен датчик температуры двигателя механизма подачи.	<ul style="list-style-type: none"> • Выключите питание и проверьте условия шитья. • Выключите питание и проверьте подключение разъема P4.

Ошибки связи и памяти

Код	Причина	Метод устранения
E400	При включении питания не определено подключение панели управления.	Выключите питание и проверьте подключение разъема P2.
E410	Ошибка связи с панелью управления при включении питания.	Выключите питание и проверьте подключение разъема P2.
E422	Ошибка при чтении данных с USB-устройства.	<ul style="list-style-type: none"> • Нажмите клавишу Reset • Проверьте данные на USB-устройстве.
E424	Недостаточно свободного места на USB-устройстве.	<ul style="list-style-type: none"> • Нажмите клавишу Reset. • Увеличьте свободный объем памяти на USB-устройстве.
E425	Ошибка при записи данных на USB-устройство.	<ul style="list-style-type: none"> • Нажмите клавишу Reset. • Используйте предписанное USB-устройство.
E440	Не смогли быть записаны данные в резервную память (главная внутренняя плата ЦПУ).	Выключите питание и включите его снова.
E441	Не смогли быть считаны данные из резервной памяти (главная внутренняя плата ЦПУ).	Выключите питание и включите его снова.
E442	Повреждение данных, записанных в резервной памяти (главная внутренняя плата ЦПУ), поэтому настройки были инициализированы.	Выключите питание и включите его снова.
E450	Не смогли быть считаны настройки модели с головки машины (внутренняя панель).	Выключите питание и включите его снова.
E451	Не смогли быть записаны резервные данные в память головки машины (внутренняя панель).	Выключите питание и включите его снова.

Ошибки, связанные с платой ЦПУ

Код	Причина	Метод устранения
E700	При включении питания обнаружено ненормальное повышение напряжение питания.	Выключите питание и проверьте напряжение питания
E701	Ненормальное повышение напряжения питания двигателя швейной машины.	<ul style="list-style-type: none">• Выключите питание и проверьте напряжение питания.• Выключите питание и проверьте подключение разъема P13.
E705	Ненормальное понижение напряжения питания двигателя швейной машины.	Выключите питание и проверьте напряжение питания.
E709	При включении питания не определен сигнал питания.	Выключите питание и включите его снова.
E710	Ненормальный ток двигателя швейной машины.	Выключите питание и проверьте подключение разъема P5.
E711	Ненормальный ток двигателя механизма подачи.	Выключите питание и проверьте подключение разъема P4.
E791	Ненормальный ток электромагнита при его срабатывании.	Выключите питание и проверьте подключение разъема P1.

Ошибки при обновлении версии программного обеспечения

Код	Причина	Метод устранения
E880	При включении питания Version update request could not be received when power was turned on.	Выключите питание и проверьте подключение разъема P2.
E881	Ошибка связи во время обновления главной версии.	Выключите питание и проверьте подключение разъема P2.
E882	При включении питания обнаружено отсутствие подключения USB-устройства.	Выключите питание и проверьте подключение USB-устройства.
E883	При включении питания на USB-устройстве не обнаружен файл обновления версии.	Выключите питание и проверьте наличие файла обновления версии. на USB-устройстве.
E884	Во время обновления версии Problem with version update file detected during version updating.	Выключите питание, и повторите процедуру обновления версии.
E885	Во время обновления версии не смог быть считан файл обновления версии с USB-устройства.	Выключите питание и проверьте подключение USB-устройства.
E886	Во время обновления версии обнаружена проблема с файлом обновления версии.	Выключите питание, и повторите процедуру обновления версии.
E887	Во время обновления версии не смог быть записан файл обновления версии.	Выключите питание, и повторите процедуру обновления версии.
E888	Ошибка при приеме или отправке файла обновления версии.	Выключите питание, и повторите процедуру обновления версии.
E889	Во флэш-память записаны некорректные данные.	Выключите питание, и повторите процедуру обновления версии.
E890	Ошибка во время обновления версии.	Выключите питание, и повторите процедуру обновления версии.

Если появляется код ошибки, не указанный в приведенном выше перечне, или указанные меры не дают результата, обратитесь по месту покупки машины.

14. ПОИСК И УСТРАНЕНИЕ НЕИСПРАВНОСТЕЙ

- Перед вызовом ремонтной службы проверьте следующие пункты.
- Некоторые детали можно проверить при помощи панели управления (Menu → Troubleshooting) (Меню – Поиск и устранение неисправностей)
- Если указанные ниже меры не дают результата, выключите выключатель питания и обратитесь к квалифицированному технику или по месту покупки машины.

ОПАСНО






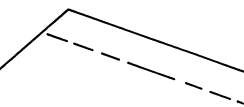
Подождите не менее 5 минут после выключения выключателя питания и отсоединения шнура питания от розетки, прежде чем открывать крышку блока управления. Прикосновение к областям, находящимся под высоким напряжением может привести к серьезной травме.

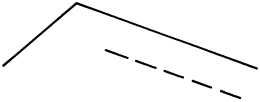
ВНИМАНИЕ

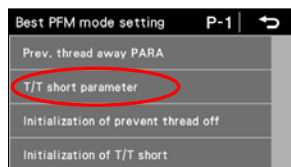


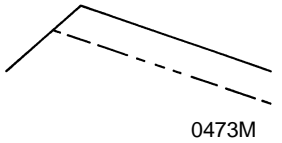

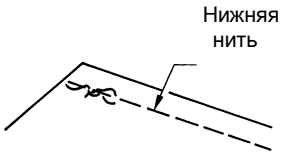
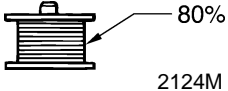
Выключайте питание и вынимайте шнур из розетки перед выполнением этих операций. При случайном нажатии педали машина может прийти в действие, что может привести к травме

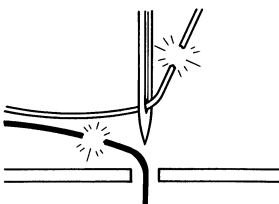
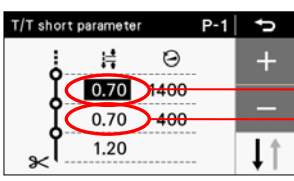
Операции, отмеченные значком "*" в столбце "Страница" должны выполняться только квалифицированным техником.

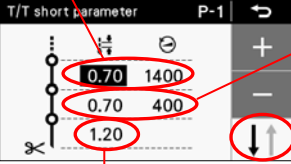
Проблема	Возможная причина	Страница
<p>1 Не натянута верхняя нить</p>  <p>0573M</p>	<ul style="list-style-type: none"> • Слишком слабое натяжение верхней нити? Слишком сильное натяжение нижней нити? Отрегулируйте натяжение нижней нити или натяжение верхней нити. Попробуйте нажать клавишу выбора специальной траектории и выбрать траекторию № 1. 	<p>67</p> <p>65</p>
<p>2 Не натянута нижняя нить</p>  <p>0574M</p>	<ul style="list-style-type: none"> • Слишком сильное натяжение верхней нити? Слишком слабое натяжение нижней нити? Отрегулируйте натяжение нижней нити или натяжение верхней нити. 	<p>67</p>
<p>3 Петли в шве.</p>  <p>0977M</p>	<ul style="list-style-type: none"> • На деталях тракта заправки нити есть заусенцы? При помощи мелкого напильника или наждачной бумаги удалите все заусенцы с деталей тракта заправки нити. • Шпулька вращается без заеданий? Вытяните нижнюю нить и убедитесь в отсутствии слабину, или замените шпульку или шпульный колпачок. Попробуйте нажать клавишу выбора специальной траектории и выбрать траекторию № 1 	<p>65</p>
<p>4 Пропуски стежков во время шитья</p>  <p>0470M</p>	<ul style="list-style-type: none"> • Погнут кончик иглы? Игла затуплена? При необходимости замените иглу. • Игла установлена правильно? Если нет, правильно установите иглу. • Правильно ли заправлена нить? Если нет, правильно заправьте нить. • Слишком слабое давление прижимной лапки? Отрегулируйте давление прижимной лапки. • Слишком тонкая игла? Установите иглу на один номер толще. • Слишком большая высота прижимной лапки? Отрегулируйте высоту прижимной лапки. • Слишком слабое натяжение пружины нитепритягивателя? Отрегулируйте натяжение пружины нитепритягивателя. • Правильно ли отрегулирована синхронизация иглы и челночного устройства? Отрегулируйте высоту игольного стержня. Отрегулируйте зазор между иглой и кончиком крючка петлителя. 	<p>16</p> <p>18</p> <p>68</p> <p>75*</p> <p>74*</p> <p>78*</p> <p>80*</p>

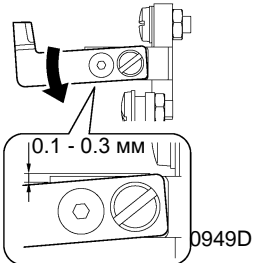
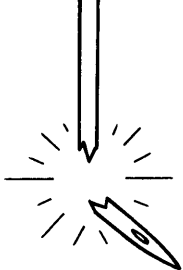
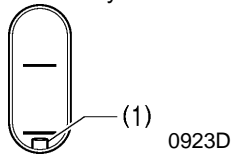
	Проблема	Возможная причина	Страница
5	<p>Пропуск стежков в начале шитья. Распускание нити вначале шитья.</p> 	<ul style="list-style-type: none"> • Слишком сильное натяжение пружины нитепритягивателя? Уменьшить натяжение пружины нитепритягивателя. • Слишком большой рабочий диапазон пружины нитепритягивателя? Установите более низкое положение пружины нитепритягивателя. • Слишком короткая остаточная длина нити после обрезки? Отрегулируйте предварительное натяжение. • Нечистая обрезка нити? Заточите неподвижные ножи или при необходимости замените подвижный и неподвижный ножи. Замените подвижный нож. • Слишком толстая игла? Установите иглу на один номер тоньше. • Слишком короткая длина нити, выходящей из шпульного колпачка после обрезки Если шпулька вращается слишком свободно, замените тормозную пружину в шпульном колпачке. • Слишком высокая скорость в начале шитья? Используйте клавишу медленного пуска. • Слишком высокое верхнее положение остановки иглы? Отрегулируйте верхнее положение остановки иглы. • Слишком короткая остаточная длина верхней нити после обрезки? Включите функцию предотвращения вытягивания нити. • Если нить вытягивается в начале шитья, попробуйте сделать следующее: <ul style="list-style-type: none"> 1. Проверьте остаточную длину верхней нити . 2. Установите номер программы медленного пуска "3" или меньше. 3. Повторно отрегулируйте остаточную длину верхней нити –увеличьте. 4. Нажимая клавишу выбора оптимального режима (3), выберите "Prev. thread away PARA" из "Best PFM mode setting". <ul style="list-style-type: none"> (1) Установите значение шага "3" для 2-ого стежка (2) Увеличьте на 0,5 - 1 текущую настройку шага строчки для 1-ого и 2-ого стежков. • Отверстие в игольной пластинке слишком велико для используемой иглы? Установите игольную пластинку с игольным отверстием на один номер меньше. • Слишком широкий паз прижимной лапки? Установите прижимную лапку с более узким пазом, чтобы она прижимала материал в месте входа в материал иглы. • Машина начинает шить до опускания прижимной лапки? Опустите прижимную лапку перед началом шитья. • Прижимная лапка поднята до остановки швейной машины? Поднимите прижимную лапку после остановки швейной машины.	<p>74*</p> <p>74*</p> <p>68</p> <p>82*</p> <p>16</p> <p>21 · 34*</p> <p>32*</p> <p>21 · 35*</p> <p>34*</p> <p>68</p> <p>35*</p>
6	<p>В начале шитья образуются большие "птичьи гнезда".</p>	<ul style="list-style-type: none"> • Слишком большая остаточная длина верхней нити после обрезки? Увеличьте предварительное натяжение нити. 	<p>68</p>



	Проблема	Возможная причина	Страница
7	<p>Неравномерная строчка</p>  <p>0473M</p>	<ul style="list-style-type: none"> • Слабое давление прижимной лапки? Отрегулируйте the прижимную лапку давление. • Слишком низкое положение собачки транспортера ткани? Отрегулируйте высоту собачки транспортера ткани. • Царапины на шпульке? Если шпулька повреждена, загладьте царапины мелким абразивным бруском или замените шпульку. 	<p>68</p> <p>76*</p>
8	<p>Сморщивание материала (Нить слишком натянута)</p>  <p>0978M</p>	<ul style="list-style-type: none"> • Натяжение верхней нити слишком велико? Сделайте натяжение верхней нити как можно слабее. • Натяжение нижней нити слишком велико? Сделайте натяжение нижней нити как можно слабее. • Затуплен кончик иглы? Замените иглу. • Слишком толстая игла? Установите как можно более тонкую иглу. • Слишком высокое натяжение пружины нитепритягивателя? Сделайте натяжение пружины нитепритягивателя как можно слабее. • Слишком большой рабочий диапазон пружины нитепритягивателя? Положение пружины нитепритягивателя должно быть как можно более низким. • Слишком большое давление прижимной лапки? Отрегулируйте давление прижимной лапки. • Слишком высокая скорость шитья? Постепенно уменьшите скорость шитья. • Правильно отрегулирован угол наклона собачки транспортера ткани Немного опустите переднюю сторону собачки транспортера ткани. 	<p>67</p> <p>67</p> <p>74*</p> <p>73*</p> <p>68</p> <p>23 · 29*</p> <p>77*</p>
9	<p>Нижняя нить запутывается в начале шитья. Шпулька поворачивается во время обрезки нити.</p>  <p>0751M</p>	<ul style="list-style-type: none"> • Правильное ли направление вращения шпульки при вытягивании из нее нижней нити? Установите шпульку так, чтобы она вращалась в направлении, противоположном направлению вращения челнока. • На шульку намотано слишком много нити? Количество нити должно составлять не более 80% вместимости шпульки. • Установлена ли тормозная пружина? Установите тормозную пружину. • Шпулька вращается равномерно? Если шпулька вращается неравномерно, замените ее. • Используется ли шпулька из легкого сплава, рекомендуемая компанией Brother? Используйте только шпульки, рекомендуемые компанией Brother. 	<p>17</p> <p>17</p> <p>16</p> <p>16</p>

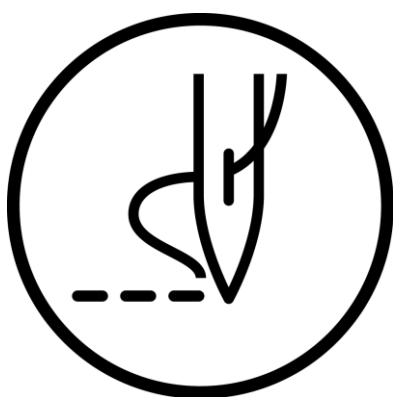
	Проблема	Возможная причина	Страница
10	<p>Обрывы верхней и нижней нити.</p>  <p>0471M</p>	<ul style="list-style-type: none"> • Погнута игла? Затуплена игла? Погнутую или затупленную иглу следует заменить. • Правильно ли установлена игла? Проверьте установку иглы. • Правильно ли заправлена нить? Проверьте заправку нити. • Достаточно ли смазка челночного устройства? Если уровень масла в окне маслоуказателя ниже нижней контрольной линии, долейте масло. • Слабое или сильное натяжение верхней или нижней нити? Отрегулируйте натяжение верхней или нижней. • Ослабление верхней нити из-за слишком малого рабочего диапазона пружины нитепритягивателя? Отрегулируйте положение пружины нитепритягивателя. • Повреждение челночного устройства, собачки транспортера ткани или другой детали? Замените поврежденную деталь. • Повреждены детали тракта заправки нити? Отполируйте детали тракта заправки нити мелкой наждачной бумагой. При необходимости замените поврежденную деталь. 	<p>16</p> <p>18</p> <p>7</p> <p>67</p> <p>73*</p> <p>*</p> <p>*</p>
11	<p>Обрыв нити во время шитья закрепки.</p>	<ul style="list-style-type: none"> • Слишком высокая скорость шитья закрепки? Используйте панель управления, чтобы уменьшить скорость шитья закрепки. 	<p>28 · 30</p>
12	<p>Шаг стежков изменяется в зависимости от направления шитья. Не выровнен край закрепки.</p>	<p>Измените настройку переключателя памяти MSW-201.</p>	<p>51*</p>
13	<p>Нить натянута вокруг областей стыков материала.</p>	<ul style="list-style-type: none"> • Правильно ли отрегулирована высота подъема собачки транспортера ткани? Увеличьте высоту подъема собачка транспортера ткани. 	<p>76*</p>
14	<p>Верхняя нить вытягивается из иглы после обрезки нити.</p>	<ul style="list-style-type: none"> • Правильно ли отрегулирована остаточная длина нити после обрезки? Уменьшите предварительное натяжение. • Повреждения деталей тракта заправки нити? Зачистите детали тракта заправки нити мелкой наждачной бумагой. • Нить слишком легко скользит? Поверните направляющую нити D вбок, чтобы увеличить сопротивление. • Если верхняя нить вытягивается из иглы после обрезки нити, сделайте следующее: <ol style="list-style-type: none"> 1. Проверьте остаточную длину верхней нити . 2. Увеличьте остаточную длину верхней нити. 3. Нажимая клавишу выбора оптимального режима, выберите "T/T short parameter" (Параметры функции короткой обрезки нити). <ol style="list-style-type: none"> (1) Удалите шаг стежков для предыдущего стежка. (2) Уменьшите скорость шитья последнего и предпоследнего стежков. 	<p>68</p> <p>68</p> <p>35*</p>

	Проблема	Возможная причина	Страница
15	Верхняя нить поднята над поверхностью материала после обрезки нити.	<ul style="list-style-type: none"> Верхняя нить выступает из поверхности материала после обрезки нити. <ol style="list-style-type: none"> Увеличьте шаг стежков во время обрезки нити. Задайте направление подачи ↑ для шитья конечных стежков. <p>Шаг стежков и скорость шитья для предпоследнего стежка</p>  <p>Шаг стежков и скорость шитья для последнего стежка</p> <p>Направление подачи для шитья конечных стежков</p> <p>Шаг стежков во время обрезки нити</p>	35*
16	Когда включена функция короткой обрезки нити, происходит пропуск стежков там, где они должны быть прошиты в конце шитья.	<ul style="list-style-type: none"> Используйте параметры функции короткой обрезки нити, чтобы удалить предпоследний стежок. Используйте параметры функции короткой обрезки нити, чтобы уменьшить шаг последнего и предпоследнего стежков. Используйте параметры функции короткой обрезки нити, чтобы задать направление подачи ↑ для шитья конечных стежков. <p>Для выполнения закрепки</p> <ul style="list-style-type: none"> Уменьшите на один стежок количество стежков закрепки (D). 	35* (94-15) 30*
17	Когда включена функция короткой обрезки нити, невозможно аккуратно выполнить сжатую строчку (последний и предпоследний стежки) перед обрезкой нити.	<ul style="list-style-type: none"> Используйте параметры функции короткой обрезки нити, чтобы увеличить шаг стежков. Используйте параметры функции короткой обрезки нити, чтобы уменьшить скорость шитья. 	35* (94-15)
18	Слишком большая остаточная длина нити на обратной стороне материала.	<ul style="list-style-type: none"> Включите функцию короткой обрезки нити. <p>Если вы хотите, чтобы остаточная длина нити была еще короче после включения функции короткой обрезки нити.</p> <ul style="list-style-type: none"> Точка схождения ножей при обрезке нити находится прямо под игольным отверстием? Используйте параметры функции короткой обрезки нити, чтобы уменьшить шаг сжатой строчки (последнего и предпоследнего стежков) перед обрезкой нити. Используйте параметры функции короткой обрезки нити, чтобы уменьшить шаг стежков во время обрезки нити. 	35* 82* 35* (94-15)
19	Когда включена функция короткой обрезки нити, слишком мала остаточная длина нити с обратной стороны материала.	<ul style="list-style-type: none"> Используйте параметры функции короткой обрезки нити, чтобы увеличить шаг стежков во время обрезки нити. 	35* (94-15)
20	Чтобы предотвратить расплетание строчки в конце шитья	<ul style="list-style-type: none"> Включите функцию короткой обрезки нити и используйте параметры функции, чтобы задать направление подачи ↑ для шитья конечных стежков. 	35* (94-15)
21	Неправильная обрезка нити (не обрезается ни верхняя, ни нижняя нить)	<ul style="list-style-type: none"> Поврежден или изношен подвижный или неподвижный нож? Замените подвижный или неподвижный нож. Достаточно ли перекрытие верхнего и нижнего ножей? Отрегулируйте перекрытие верхнего и нижнего ножей, используя установочную метку на нижнем ноже. 	82*

	Проблема	Возможная причина	Страница
22	<p>Неправильная обрезка нити (не обрезается верхняя нить.) (не обрезается нижняя нить.)</p> 	<ul style="list-style-type: none"> • Правильно ли установлена игла? Правильно установите иглу. • Затуплен подвижный или неподвижный нож? Замените подвижный или неподвижный нож. • Немного наклоните подвижный нож вперед (на 0,1 – 0,3 мм) • Достаточно ли перекрытие верхнего и нижнего ножей? Проверьте величину перекрытия, используя установочную метку на нижнем ноже. 	16 82*
23	<p>Поломка иглы</p> 	<ul style="list-style-type: none"> • Во время шитья материал протягивается с чрезмерно большим усилием? • Правильно ли установлена игла? Правильно установите иглу. • Погнута игла? Обломан кончик иглы или заблокировано игольное отверстие? Замените иглу. • Правильно ли отрегулирована синхронизация иглы и челночного устройства ? Отрегулируйте высоту игольного стержня. Отрегулируйте зазор между иглой и кончиком крючка петлителя. • Правильно ли отрегулирована синхронизация иглы и механизма подачи ткани? Отрегулируйте синхронизацию. • Попытайтесь нажать клавишу выбора специальной траектории собачки транспортера и выберите траекторию № 2 или № 3. <div style="border: 1px solid black; padding: 5px; margin-top: 10px;"> <p>ВНИМАНИЕ:</p> <ul style="list-style-type: none"> • Оставлять обломки иглы в материале чрезвычайно опасно. В случае поломки иглы найдите и удалите все обломки . </div>	16 80* 79* 65
24	<p>Не виден уровень масла в окне маслоуказателя.</p> 	<ul style="list-style-type: none"> • Пустой масляный бачок? Залейте масло в бачок. 	7
25	<p>Прижимная лапка не поднимается при помощи коленного подъемника.</p>	<ul style="list-style-type: none"> • Коленный подъемник используется, когда игла находится в верхнем положении, в то время как обрезка нити отключена? Включите обрезку нити. • Коленный подъемник используется до остановки швейной машины? Сдвиньте вверх пластинку снятия натяжения, чтобы снятие натяжения происходило позднее. 	
26	<p>Пружина нитепритягивателя навилась на упор пружины.</p>	<ul style="list-style-type: none"> • Сдвиньте вверх пластинку снятия натяжения, чтобы снятие натяжения происходило позднее. 	

	Проблема	Возможная причина	Страница
27	Машина не начинает работать при нажатии педали.	<ul style="list-style-type: none"> • Отсоединился разъем питания от блока управления? Надежно вставьте разъемы. • На панели управления выведен экран, из которого шитье невозможно? Переключите панель управления на экран, из которого возможно шитье, например, на начальный экран. 	<p style="text-align: right;">12 · 13</p> <p style="text-align: right;">61</p>
28	Машина не работает с высокой скоростью.	<ul style="list-style-type: none"> • Задана слишком низкая скорость шитья? Задайте более высокую скорость шитья. 	28 - 30
29	Машина останавливается во время шитья.	<ul style="list-style-type: none"> • Выбрана функция прошивания фиксированного количества стежков? В режиме основной строчки задайте функцию, отличную от прошивания фиксированного количества стежков. • Слишком низкое напряжение питания? Проверьте напряжение питания. (Если шнур питания слишком длинный, или в одну розетку включено слишком много бытовых приборов, это может вызвать падение напряжения, что в свою очередь вызовет активацию функции сброса и остановку машины, даже если напряжение в электросети нормальное). 	<p style="text-align: right;">25 · 29</p> <p style="text-align: right;">*</p>
30	На дисплее панели ничего не появляется.	<ul style="list-style-type: none"> • Отсоединился разъем питания от блока управления? Надежно вставьте разъемы. • Отсоединился разъем панели управления в блоке управления? Надежно вставьте разъемы. 	<p style="text-align: right;">12 · 13</p> <p style="text-align: right;">8</p>
31	При включении питания на дисплее панели управления мигает сообщение "Grease up" (Нанесите смазку).	<ul style="list-style-type: none"> • Это сообщение уведомляет о необходимости нанести смазку. Нанесите смазку. 	*

brother



INSTRUCTION MANUAL

* Please note that the contents of this manual may differ slightly from the actual product purchased as a result of product improvements.

BROTHER INDUSTRIES, LTD. <http://www.brother.com/>
1-5, Kitajizoyama, Noda-cho, Kariya 448-0803, Japan. Phone : 81-566-95-0088

© 2015 Brother Industries, Ltd. All Rights Reserved.
This is the original instructions.

S-7300A
I5031041D
2015.03. D(1)